

# NORSK BRUKERVEILEDNING



Model:

374257 Aquaspa Atlantic 4 people

374258 Aquaspa Caribbean 6 people

220V~240V, 50Hz, 1800W

Modellbilder i manualen kan variere. All bruk er lik på badene.

**Vennligst les gjennom denne brukerveiledningen før du benytter deg av apparatet.**

## **FORHOLDSREGLER**

- Enhetens strøm må forsynes gjennom en reststrømsenhet (RCD) med en nominell utløpsstrøm som ikke overstiger 30 mA.
- Elektriske installasjoner må oppfylle kravene til lokale standarder. Jordede apparater må være permanent koblet til faste ledninger.
- Dersom strømledningen er skadet må den byttes ut av produsenten, produsentens serviceagent eller tilsvarende kvalifisert reparatør. Bytt ut skadet strømledning umiddelbart.
- Med unntak av deler som leveres med ekstra lavspenning av sikkerhetshensyn og som ikke overstiger 12 V, må alle komponenter som inneholder strømførende deler være utilgjengelig for personer i badekaret.
- Reduser risikoen for elektrisk støt ved å ikke benytte deg av skjøteledninger for å koble enheten til stikkontakt.
- Med unntak av fjernkontrollenheter, må deler som inneholder elektriske komponenter være plassert eller festet slik at de ikke kan falle i badekaret.
- Ikke benytt spabadet når det regner.

- Ikke benytt spabadet dersom sugekoblingene er skadede eller mangler. Ikke bytt sugekobling med en tilsvarende kobling som er rangert lavere enn strømningshastighene på den originale koblingen.
- Barn bør ikke ha tilgang til denne enheten unntatt under strengt oppsyn.
- Vann tiltrekker barn. Forsikre deg om at spabadet er dekket til og låst når det ikke er i bruk.
- Forsikre deg om at spabadet ikke er dekket til når jetfunksjonen tas i bruk.
- Ikke skru på enheten dersom det er en risiko for at vannet i spabadet er frosset.
- Risiko for elektrisk støt. Bruk aldri elektroniske apparater når du benytter deg av spabadet eller når kroppen din er våt. Ikke plasser elektroniske apparater, som lys, telefon, radio eller TV nærmere enn 1,5 meter fra spabadet.
- Kjæledyr må ikke ha tilgang til spabadet.
- Risiko for elektrisk støt. Installer enheten minst 1,5 meter unna alle metalloverflater. Alternativt kan enheten installeres nærmere dersom hver metalloverflate er permanent koblet med minst 1,0 mm<sup>2</sup> solid kobberfører til ledningskontakten på terminalboksen som er tilveiebragt til dette formålet.

- Drukningrisiko. Utvis ekstrem aktsomhet for å forhindre uautorisert tilgang av barn. Forsikre deg om at barn ikke kan benytte spabadet unntatt under oppsyn.
- Gravide bør begrense bruken av spabadet til 10 minutter av gangen, da bading i varmt vann i lenger tid av gangen kan være skadelig for fosteret.
- Bruk av alkohol, medisiner og stoffer som påvirker dømmekraft eller bevissthet før eller under spa-bruk kan føre til bevisstløshet og risiko for drukning.
- Overvektige personer eller personer med tidligere problemer med hjertesykdommer, høyet eller lavt blodtrykk, sirkulasjonsproblemer eller diabetes bør snakke med lege før de benytter seg av denne enheten.
- Personer som benytter seg av medisiner bør konsultere lege før de benytter seg av et spa. Noen medisiner kan forårsake døsighet, mens andre kan påvirke hjerterefrekvensen, blodtrykk og sirkulasjon.
- Vannet i et spa bør aldri overstige 40°C. Temperaturer på mellom 38°C og 40°C regnes for å være trygt og sunt for voksne personer. Det anbefales lavere temperaturer for små barn eller når spa-bruken overstiger 10 minutter. Gravide bør begrense temperaturen til 38°C ettersom høye vanntemperaturer kan være skadelig for fosteret.
- Reduser risikoen for skader ved å ikke bruke vann som overstiger 40°C direkte i badet.
- Bruk av alkohol, medisiner eller stoffer som påvirker dømmekraft eller bevissthet kan øke risikoen for dødelig

hypertermi. Dette opptår når kroppstemperaturen overstiger 37°C med flere grader. Symptomer inkluderer en økt kroppstemperatur, svimmelhet, letargi, tretthet og besvimelse. Virkningene inkluderer manglende oppfatning av varme, manglende oppfatning av behov for å forlate spabadet, manglende fysiske evner til å forlate spabadet, dødelig skader hos gravide og bevisstløshet.

- Langvarig bruk kan være skadelig for helsen.

# FORHOLDSREGLER

- Enheten må ikke tas i bruk dersom spabadet ikke er fylt med vann. Dette kan forårsake skader på pumpa.
- Forlat spabadet umiddelbart dersom du føler deg søvrig eller opplever ubehag.
- Plasser enheten på en overflate som er kraftig nok til å tåle vekta til spabadet.
- Enheten bør ikke installeres eller forbli ute i temperaturer lavere enn 4°C.
- Du kan tilsette kjemikalier til vann, men tilsett aldri vann til kjemikalier. Dette kan føre til farlig kjemisk spray.
- Spabadets strøm må ikke forsynes via en ekstern koblingsenhet, for eksempel en tidtaker, eller kobles til en krets som regelmessig slås av eller på, da dette kan føre til fare på grunn av utilsiktet tilbakestilling av termisk utkobling.
- Enheten er ikke utviklet for bruk av personer (inkludert barn) med nedsatte fysiske, sensoriske eller mentale evner. Ei heller av personer med manglende erfaring eller kunnskap om spabadet, med mindre de har tilsyn eller har fått instruksjoner av en kvalifisert person om hvordan enheten skal brukes.
- Barn må ikke ha tilgang til spabadet uten oppsyn.

**SPAR PÅ DISSE INSTRUKSJONENE FOR FREMTIDIG REFERANSE.**

## SPESIFIKASJONER

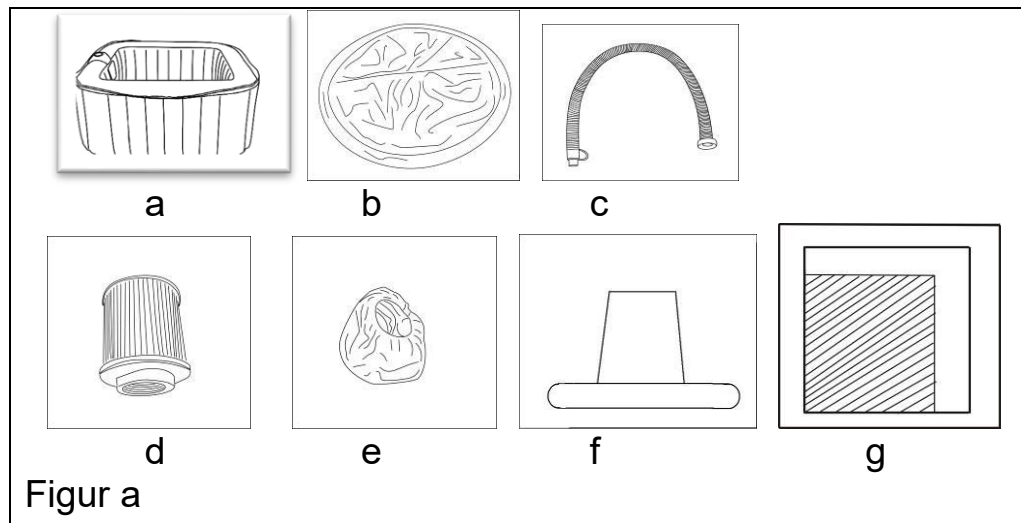
Modell:	374258 Aquaspa Caribbean 6 people
Kapasitet:	6 personer
Vannkapasitet:	1000 liter
Ytre diameter:	1,85 x 1,85 x 0,65 meter
Indre diameter:	1,45 x 1,45 x 0,65 meter
Høyde:	0,65 meter
Antall luftdyser:	120 X $\varnothing$ 3 mm
Strøm:	220V~240V, 50Hz
Varmekolbe:	1200W/1.22HP
Luftpumpe:	600W/0.81HP
Lengde, strømledning:	3,3 meter
Filter:	AC 12V, 50Hz 30W, 1880 liter
Lokk:	Polyester-laminert PVC med folie
Ledningfeste:	RCD

Modell:	374257 Aquaspa Atlantic 4 people
Kapasitet:	4
Vannkapasitet:	800L
Ytre diameter:	1.85 m
Indre diameter:	1.40 m
Høyde:	0.65 m
Antall luftdyser:	130 X $\varnothing$ 3 mm
Strøm:	220V-240V~, 50Hz
Varmekolbe:	1200W/1.22HP
Luftpumpe:	600W/0.81HP
Lengde strømledning:	3.3 M
Filter:	AC 12V, 50Hz 30W, 1880L/T
Lokk:	Polyester laminated PVC with foil
Ledningsfeste:	RCD

## MONTERING

A Forsikre deg om at du har alle deler:

- a. Spabad
- b. Deksel med folie og glidelås
- c. Slange
- d. Filter
- e. Filtersokk
- f. Gummiplugg
- g. Reparasjonssett



B Plasseringskrav:

- Underlang må kunne tåle vektbelastningen til spabadet.
- Tilstrekkelig dreneringssystem må være tilgjengelig for å håndtere overløpsvann.

**VIKTIG:** På grunn av den kombinderte vekten til spabadet, vannet og brukere, er det ekstremt viktig at basen monteres på et jevnt, flatt og glatt underlag som er i stand til å håndtere vekten til enheten. Skader som



følger av montering på overflater som ikke imøtekommer disse kravene dekkes ikke av produktgarantien.

Det er eierens ansvar å sikre områdets integritet til enhver tid.

a) Innendørs montering:

Hver oppmerksom på kravene som medfølger innendørs montering.

1. Underlaget må være i stand til å håndtere vekten til spabadet. Gulvet bør være en jevn antiskli-overflate.
2. Tilstrekkelig drenering er viktig for innendørs montering. Det anbefales å installere et gulvavløp dersom du bygger et nytt rom for spabadet.
3. Fuktighet er en naturlig bivirkning av spabadet. Ta dette i betraktning med hensyn til materialer av tre, papir eller liknende i rommet. Minimer effektene ved å sørge for god ventilasjon i rommet. En arkitekt kan være til hjelp for å vurdere rommets ventilasjon.

**MERK:** Ikke monter spabadet på teppe eller andre materialer som kan ta skade av fuktighet.

b) Utendørs montering:

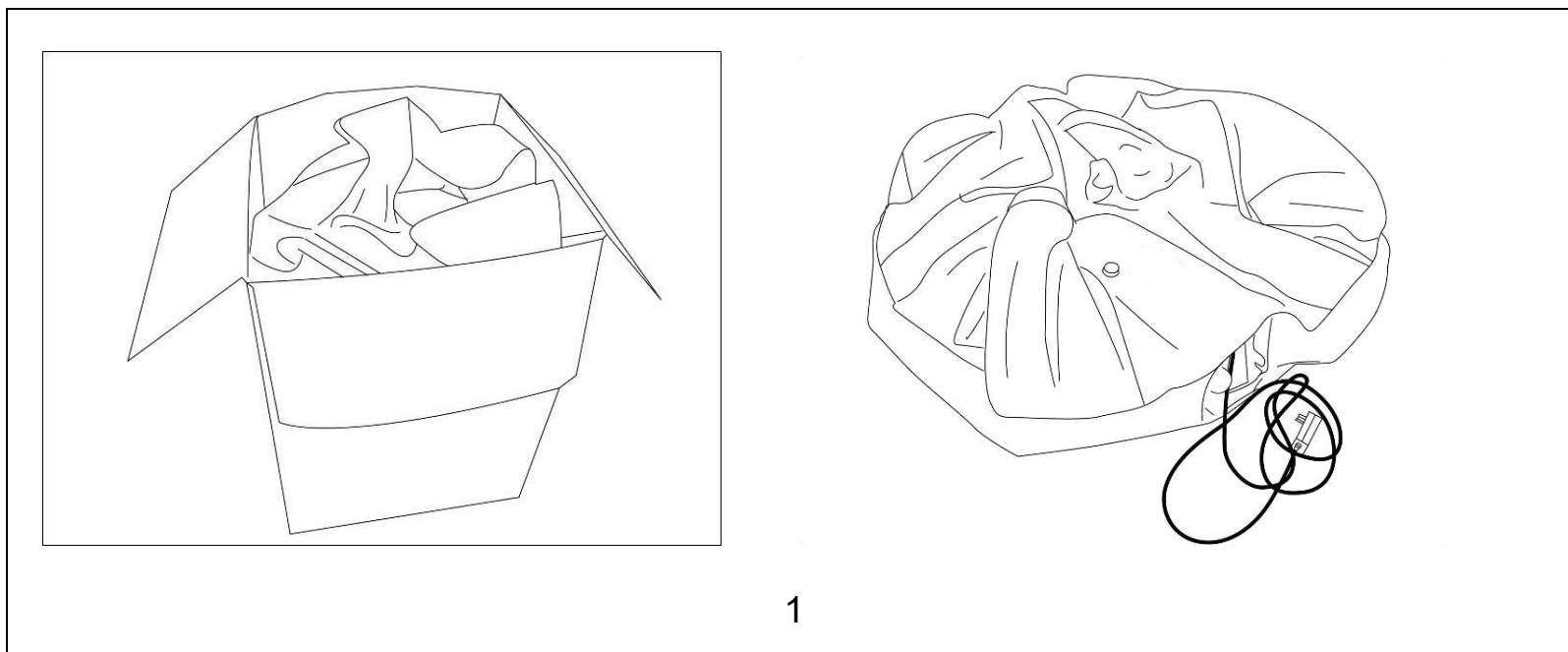
1. Uavhengig av hvor spabadet skal monteres er det viktig å ha et solid støtteunderlag. Dersom du monterer badet utendørs må du forsikre deg om at det ikke kan skades av skarpe objekter i nærheten, og at underlaget er jevnt nok til at badet står stabilt.
2. Under fylling og tømning, og når spabadet er i bruk, er det mulig for vann å skvulpe ut av badet.

Spabadet bør derfor monteres nær et avløp.

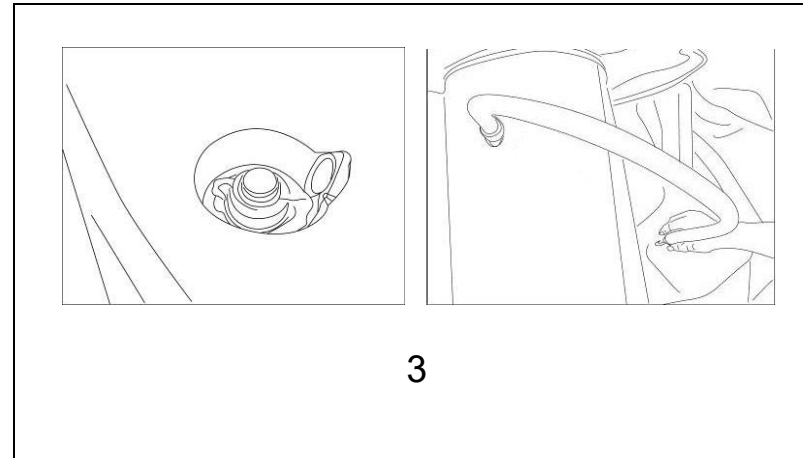
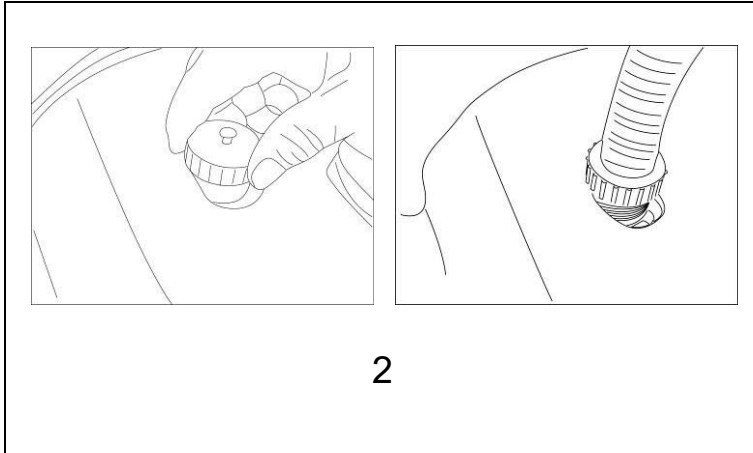
3. Ikke utsett spabadets overflate for direkte sollys i lenger tid av gangen.

## C Montering

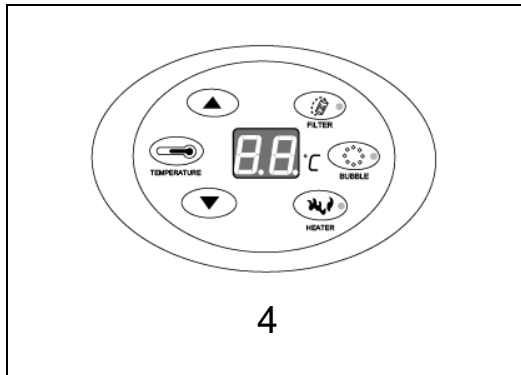
1. Pakk opp enheten fra pakningen. Spre spabadet og dekslet ut. Forsikre deg om at begge er vendt riktig side opp.



2. Åpne lufttutgangen på spabadet. Skru én ende av inflasjonsslangen på lufttilløpet.
3. Åpne luftventilen på spabadet. Koble den andre enden av inflasjonsslangen til ventilen.



4. Pump opp spabadet ved å trykke Bubble-knappen.



Når spabadet er pumpet opp til riktig størrelse, trykk Bubble-knappen for å skru av boblene.

Merk 1: Ikke pump opp spabadet for mye.

Merk 2: Dersom du ønsker å pumpe spabadet opp ytterligere etter å ha fylt det med vann, må du skru på jet-funksjonen i to-tre minutter ved å først trykke Bubble, og deretter gjenta steg 2 til 5.

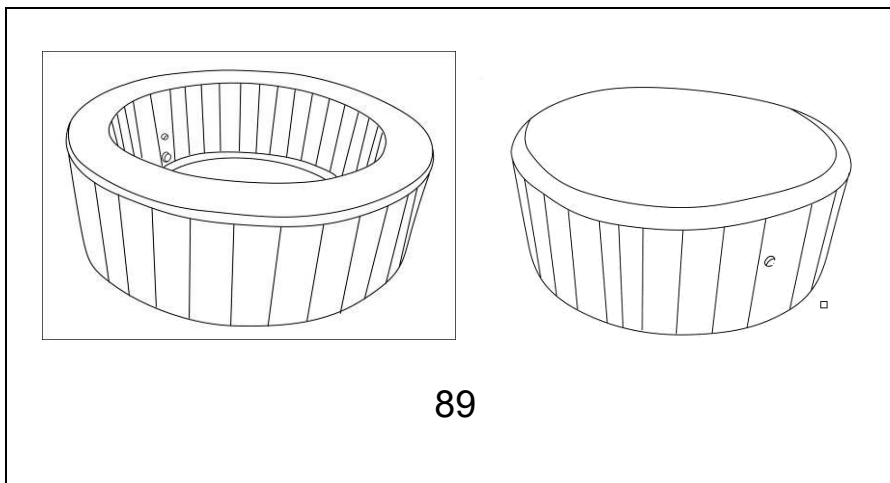
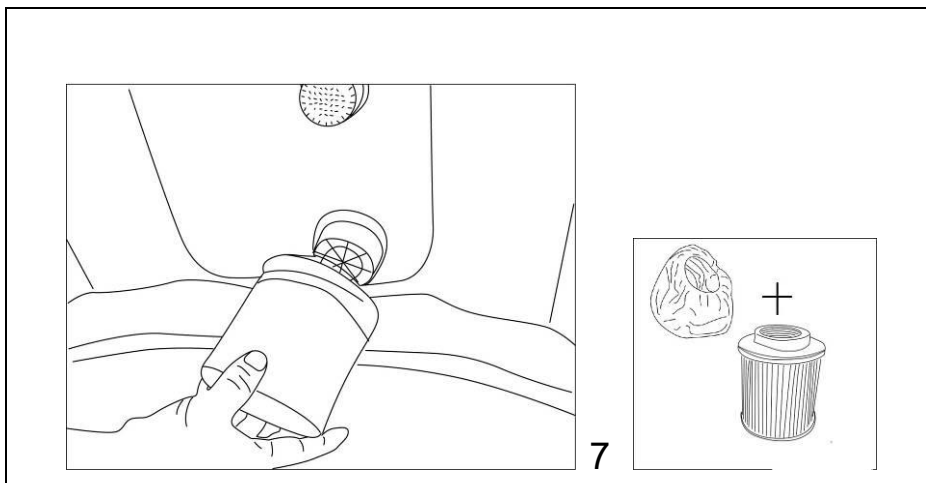
5. Fjern luftslangen fra ventilen, og stram ventilen.

6. Fjern luftslangen fra luftutgangen og stram skruen godt.

7. Fest filteret til vanninngangen på spabadet, ved å skru den i retning med klokka.

8. Fyll spabadet med en hageslange til nivået som merket på veggen av enheten

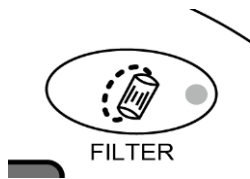
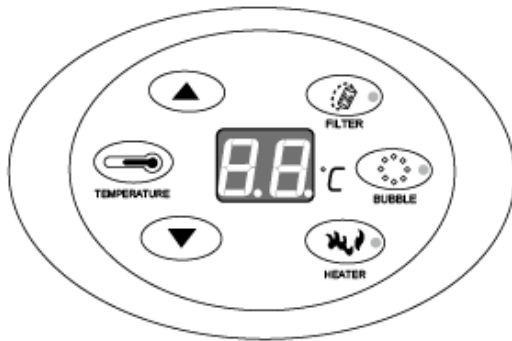
9. Plasser dekslet oppå spabadet, og fest med glidelåsen.



## DRIFT

- A Forsikre deg om at vannet i spabadet når opp til vannlinja som merket på veggen av enheten. Ikke kjør spabadet uten vann da dette vil ugyldiggjøre produktgarantien.

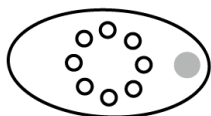
## B Kontrollpanel



**FILTER-knapp:** Av-og-på-knapp for filtersystemet. Når du trykker denne knappen vil filterpumpa og den røde indikatorlampa skru seg på. Trykk knappen på nytt for å skru av pumpa og lampa. Etter 168 timers bruk vil beskjeden FC vises på skjermen sammen med en varselstone. På dette tidspunktet vil indikatorlampa være på, men filterpumpa vil være av.

Trykk FILTER-knappen for å skru av indikatorlampa. Dette vil også fjerne FC-beskjedne og skru av varselstonen.

Vanntemperaturen vil nå vises på skjermen. FC-beskjeden er ment som en påminnelse for brukeren å enten rense eller bytte filterelementet.



BUBBLE

**Bubble-knapp:** Av-og-på-knapp for jetsystemet. Trykk knappen for å starte boblebadet. Den røde indikatorlampa vil nå skru seg på. Trykk knappen på nytt for å skru av både boblene og indikatorlampa. Boblebadet vil skru seg av automatisk etter 20 minutter. Ønsker du fortsatt å bruke boblebadet, må du vente i 10 minutter før du trykker JET-knappen på nytt.

Før boblebadet har vært i bruk i 15 minutter kan JET-funksjonen skrues av og på. Etter dette kan boblebadet skrues av, men ikke på igjen før det har gått ti minutter. Etter 20 minutters bruk vil boblebadet automatisk skru seg av, og vil ikke kunne skrues på igjen før etter ti minutter.



HEATER

✓ **VARME-knapp:** Av-og-på-knapp for varmesystemet. Trykk knappen for å skru på varmesystemet.

Indikatorlampen vil nå skru seg på. Trykk knappen på nytt for å skru av systemet og indikatorlampen. Filterpumpa vil også skru seg på automatisk når du skrur på varmesystemet. Varmesystemet vil skru seg av automatisk når vannet når forhåndsvalgt temperatur. Indikatorlampa vil fortsette å lyse, men filterpumpa vil også skru seg av. Varmesystemet og filterpumpa vil skru seg på automatisk igjen når temperaturen i vannet reduseres til 2 grader under forhåndsvalgt temperatur.



TEMPERATURE

**TEMPERATUR-knapp:** Bruk denne knappen for å stille temperaturen i vannet. Når du trykker på knappen vil

tallene på skjermen begynne å blinke. Still deretter inn ønsket temperatur, og bekreft ved å trykke på temperatur-knappen på nytt. Standard temperatur er 40°C, og temperaturen kan stilles inn på en skala mellom 20 og 42°C.



----- Innstillingsknapp for økning av temperatur



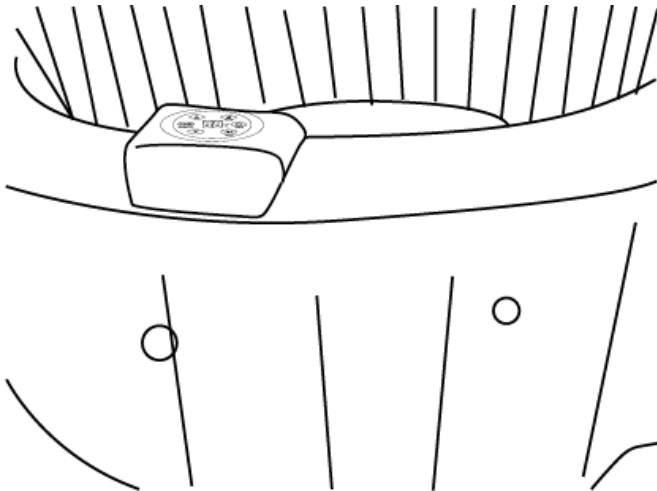
----- Innstillingsknapp for redusering av temperatur





Basen på kontrolleren er laget av mykt, komfortabelt og miljøvennlig PU-materiale. Overflaten på basen kan trygt renses. Kontrolleren er forkrommet, og er i samsvar med ROHS-standarder. Overflatefilmen er festet til kontrolleren med marint lim.

### Spabadet:



1. Fylling av vann: Fyll vannet til det overstiger vannlinja med 20 mm. Dersom det ikke fylles høyt nok vil vannet ikke varmes opp riktig. Dersom det fylles for høyt, risikerer man å søle vann over kanten når badet er i bruk.

## 2. Vedlikehold av vann i spabadet

2.1 Vannet i spabadet bør filtreres med jevne mellomrom til fast tid. Det anbefales ikke å filtrere vannet kontinuerlig hele tiden.

2.2 Vannet i beholderen bør behandles regelmessig med kjemiske midler. Midler med kalsiumioner må imidlertid ikke brukes, da det er svært sannsynlig at dette vil føre til belegg på veggene i vanntanken og de indre vannrørene. Dette belegget vil være skadelig for spabadets elektriske komponenter og påvirke levetiden til kontrollskapet.

2.3 Etter 168 timers bruk vil systemet avgje en varselstone for å minne brukeren på å rengjøre eller bytte filterelementet.

## 3. Bevaring av spabadet.

Tøm vannet i vanntanken og tørk veggene. Legg deretter spabadet til side i 24 timer, tøm det for luft og brett det sammen.

Lave vintertemperaturer kan føre til at materialene i badet kan hardne. Dette kan føre til skader på spabadet. Oppbevar spabadet inne i pakningen etter at det har blitt foldet sammen, og oppbevar det utenfor direkte sollys

## VEDLIKEHOLD

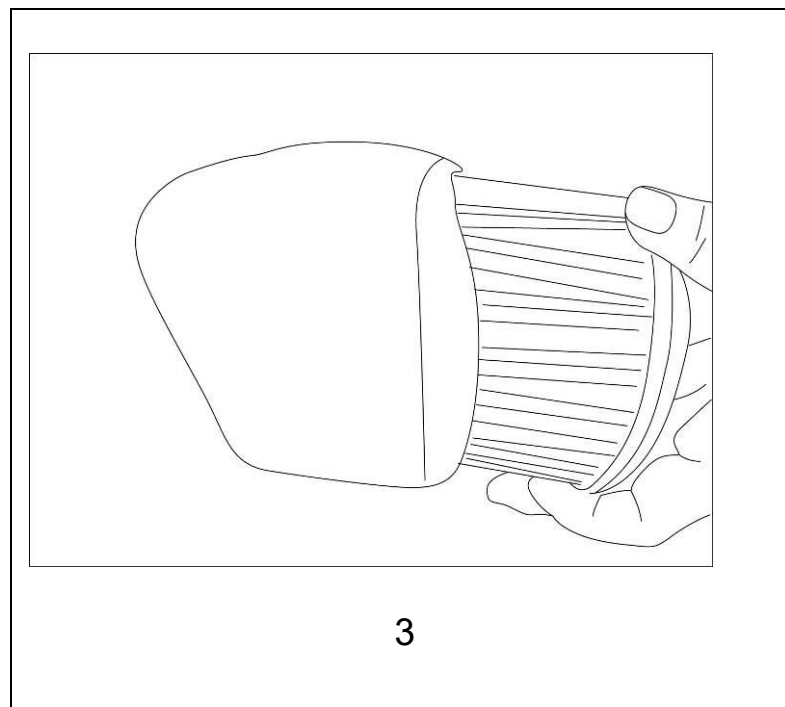
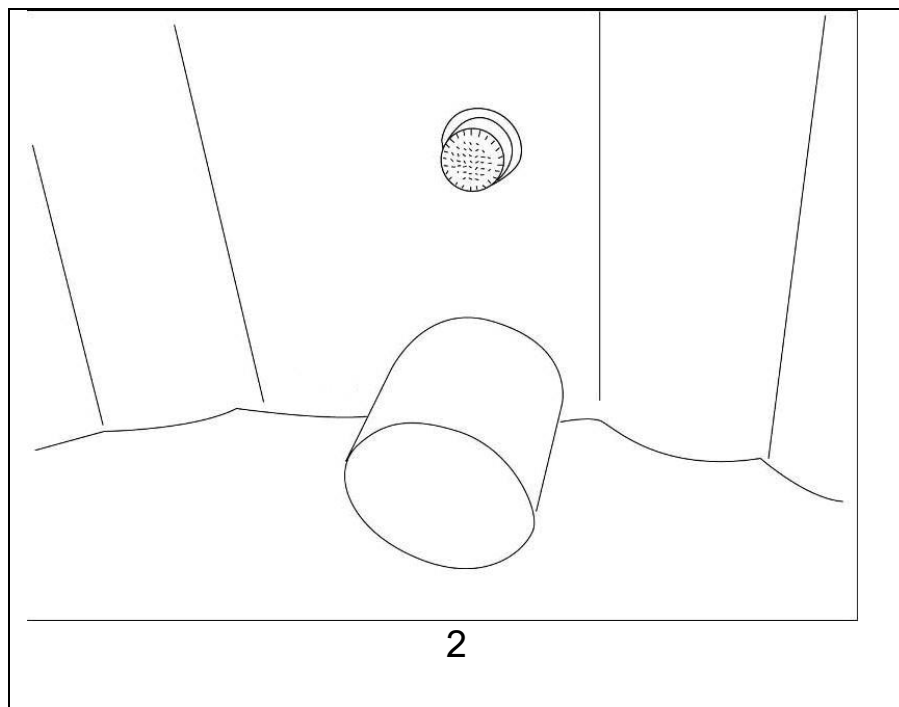
### A Vedlikehold av vann

1. Rengjør filteret minst én gang pr 72 – 120 timers bruk. Filteret bør byttes minst én gang i måneden avhengig av bruk.
2. Bytt vann med noen dagers mellomrom eller bruk passende bassengkjemikalier. Alle spabad må behandles med bassengkjemikalier. Kontakt din lokale bassengforhandler for mer informasjon om kjemisk vedlikehold. Følg kjemikalieprodusentens instruksjoner nøye. Produktgarantien dekker ikke spa-skader som skyldes misbruk av kjemikalier og feilbehandling av spa-vann.
  - a. Vann balanse: Det anbefales å opprettholde en PH-verdi i vannet på mellom 7,2 og 7,8, samt en total alkalitet på mellom 80 og 120 ppm, i tillegg til fritt klor mellom 3 og 5 ppm.

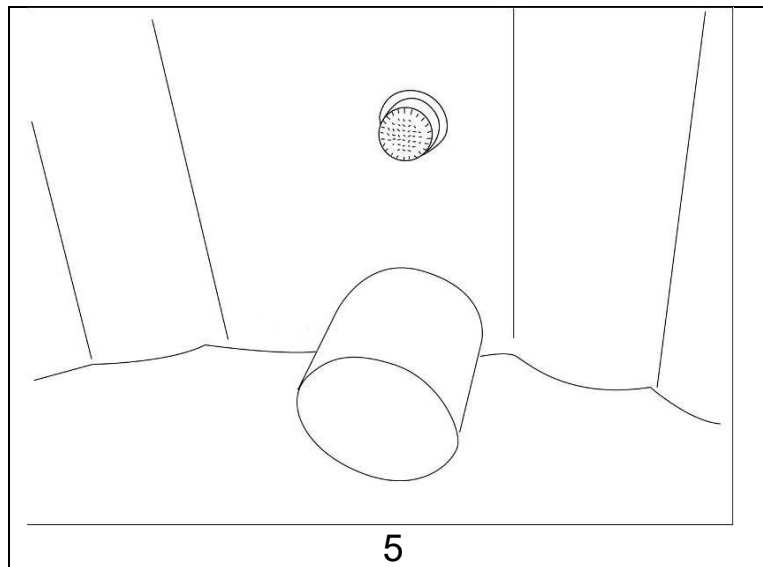
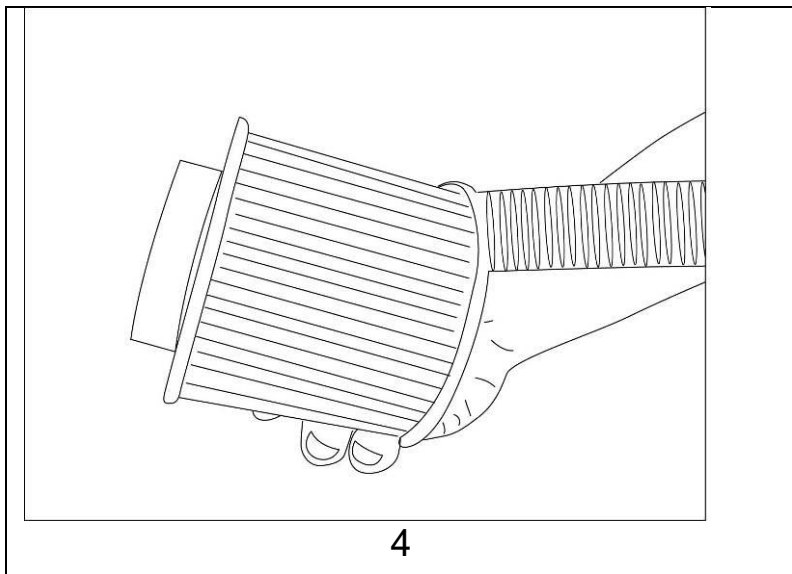
Kjøp et testsett for å teste vannkjemien i ditt spa-bad før hver gang det tas i bruk. Ikke bruk det mindre enn én gang i uka. Lav PH-verdi vil skade både spa-badet og pumpen. Produktgarantien dekker ikke skader som skyldes kjemisk ubalanse.
  - b. Det er eierens ansvar å rense vannet gjennom regelmessig og periodisk (daglig, om nødvendig) tilsetning av et godkjent desinfiseringsmiddel. Dette vil holde antall bakterier og virus som er tilstede i vannet eller introdusert under bruk på et kontrollert nivå.

## B Rengjøring av filter

1. Sørg for å koble fra strømledningen før du utfører de neste stegene.
2. Løsne filtet ved å skru den i retning mot klokka.
3. Fjern filtersokken og dekselet

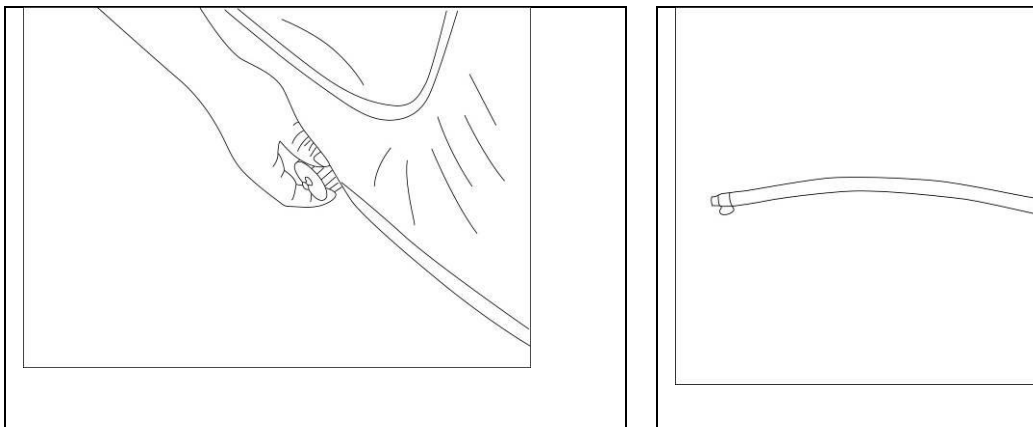


4. Filteret kan renses med en hageslange og brukes på nytt. Dersom den forblir skitten og misfarget bør den byttes ut.
5. Sett filteret tilbake, sett på dekselet og filtersokken.



## C Drenering

1. Koble fra strømledningen fra den elektriske kontakten.
2. Plasser plastpluggen inn i stikkontakten i spabadets indre vegg.



3. Åpne stikkontakten i spabadets yttervegg. Skru den ene enden av slangen inn i den.
4. Fjern plastpluggen fra utløpet i spabadets indre vegg slik at vannet renner ut.
5. Når spabadet er tomt, skrur du på bubble funksjonen i

to – tre minutter ved å trykke på Bubble-knappen. Dette vil tømme vannet i luftrøret.

6. Når dreneringen er ferdig, fjerner du slangen og skrur mutteren på stramt.

## D Rengjøring av spabadet

Spabadet vil gradvis opparbeide seg rester etter vaskemidler, oppløste stoffer fra badedrakter og kjemikalier. Rengjør spabadet med såpe, og rens godt. Merk: Ikke bruk harde børster eller rengjøringsmidler.

## Reparasjon og lagring

### 1. Reparasjon av spa

Bruk den medfølgende reparasjonslappen dersom spabadet er revnet eller punktert. Tørk området som må repareres.

Påfør limet i tilbehørsposen til lappen, og fest den deretter til det skadede området. Jevn ut overflaten for å fjerne

luftbobler. Dette vil i de fleste tilfeller være nok til å fullstendig reparere skaden.

### 2. Lagring av spa

**Forsikre deg om at alt vann er drenert fra spabadet og kontrollboksen. Dette er essensielt for å få lengst mulig levetid ut av spabadet. Det anbefales å bruke en tørr-/våtstøvsuger for å blåse ut eller suge opp vann fra spærørene og pumpene. Fjern filter. Det anbefales at du oppbevarer spabadet i sin opprinnelige pakning i et varmt og tørt område.**

**Merk: Plastikk blir tørt og utsatt for skader når de blir utsatt for kalde temperaturer. Dette kan føre til alvorlige skader på spabadet, og vil ikke dekkes av produktgarantien.**

## FEILSØK

Her er noen nyttige tips for å hjelpe deg med å diagnostisere og utbedre vanlige problemer.

Problemer	Sannsynlig årsak	Løsning
Jet-systemet virker ikke	---Luftpumpen er for varm ---Noe er galt med strømboksen	---Koble fra luftpumpen. Etter at pumpen er avkjølt, koble den til på nytt og aktiver ved å trykke på Bubble-knappen. ---Bestill service om den ikke tilbakestilles.
Varmesystemet virker ikke	---Temperaturen er satt for lavt ---Skitten filterpatron ---Uriktig vannnivå ---Feil med varmeelementet	---Still inn høyere temperatur (20-42°C). ---Rengjør/bytt filterpatron tidsnok. ---Juster vann til riktig nivå. ---Bestill service.
Filtersystemet virker ikke	---Skittet filter ---Noe er galt med strømboksen ---For lav spenning eller feil frekvens	---Rengjør/bytt filter tidsnok. ---Bestill service om den ikke tilbakestilles. ---Få en elektriker til å sjekke at husstandens inngangsspenning eller frekvens er normal.
Spabadet lekker	---Spabadet er revnet eller punktert	---Benytt det inkluderte reparasjonssettet.
Vannet er ikke rent	---For lite filtreringstid ---Skitten filterpatron ---Uriktig vedlikehold av vann	---Øk filtreringstiden. ---Rengjør/bytt filterpatron. ---Referer til instruksjonene fra produsenten av de kjemiske midlene i bruk.



## SIKKERHET

1. Tilleggsutstyr med ekvipotent binding må forbinde alle fremmede ledende deler i sonene 0, 1 og 2 med beskyttende ledere for alle utsatte ledende deler i disse sonene
2. Beskyttelsestiltak ved ikke-ledende plassering og ved jordfri ekvipotent binding er ikke tillatt.
3. Elektrisk utstyr må inkludere følgende beskyttelsestiltak:
4. Koblingsbokser må ikke installeres i sonene 0 og 1, med unntak av sone 1 hvor det er tillatt med SELV-kretser.
5. I Sone 0: IPX8
6. I Sone 1: IPX5
7. I Sones 0 og 1: Bryterutstyr og tilbehør skal ikke installeres.
8. Omformeren må plasseres utenfor Sone 1.

## **Handlinger som påvirker produktgarantien**

Garantien kan påvirkes dersom spabadet har blitt endret, misbrukt, blitt reparert av en uautorisert person, eller ikke blitt installert i henhold til fabrikkinstruksjonene. Andre handlinger som vil påvirke garantien er å bruke spabadet uten vann eller med feil vannstand, bruk av skjøteledning, feilaktig kjemisk vedlikehold, nedgraving av spabadet under bakkenivå, skade som følge av is eller frost, lavspenning eller overspenning. Denne garantien gir spesifikke juridiske rettigheter.

## **VIKTIG VEDRØRENDE SERVICE**

**Om det skulle oppstå problemer av noe slag, ber vi deg om å kontakte Mylna Service. Vi vil gjerne at du kontakter oss før du kontakter butikken slik at vi kan tilby deg best mulig hjelp.**

Besøk vår hjemmeside [www.mylناسport.no](http://www.mylناسport.no) – her vil du finne informasjon om produktene, brukermanualer, ett kontaktskjema for å komme i kontakt med oss og mulighet for å bestille reservedeler. Ved å fylle ut kontaktskjema gir du oss den informasjonen vi trenger for å kunne hjelpe deg så effektivt som mulig.