



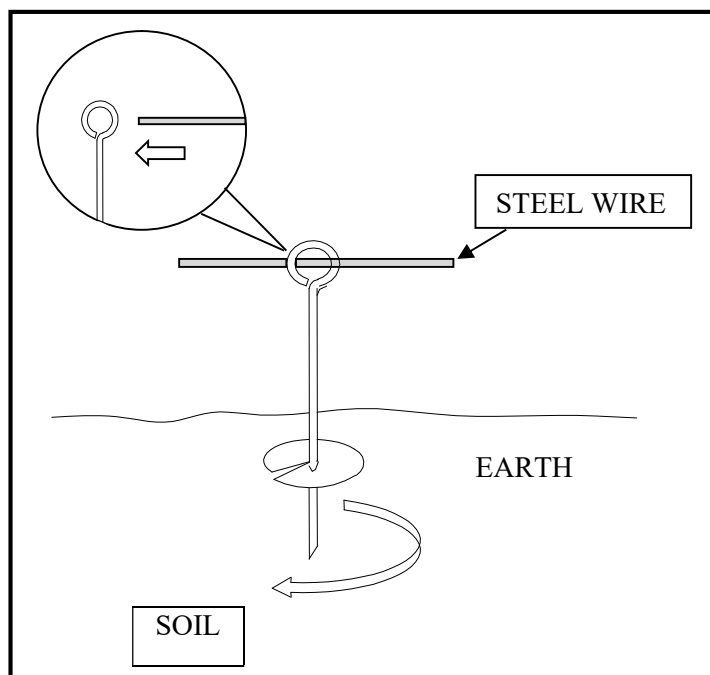
Montering, drift og vedlikehold
 NORSK BRUKERVEILEDNING
 Installation, drift och underhåll
 SVENSK BRUKSANVISNING

Trampoline Anchor kit

Step 1

Screw in the Anchor to the soil.

Tips: Use of steel wire or wrench will help rotate Anchor.

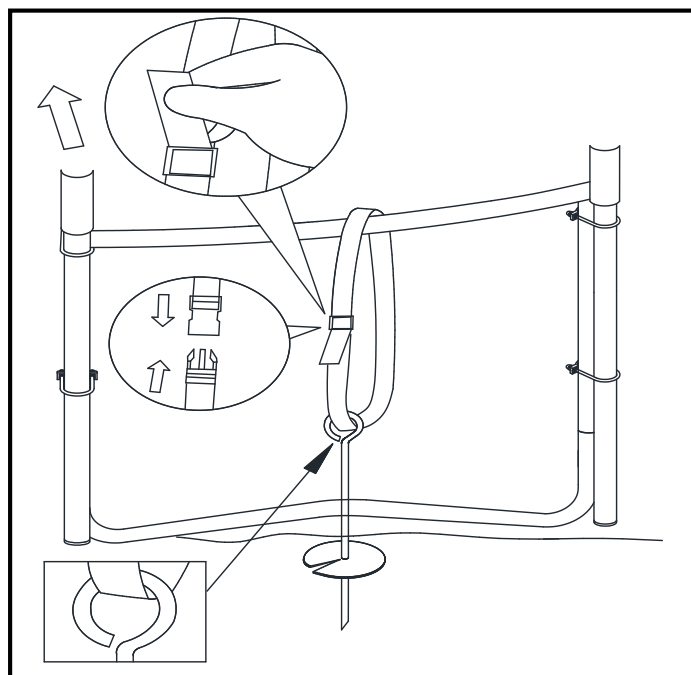


Step 2

Attach the long strap over the main frame and leg of the trampoline.

Step 3

Adjust the strap to complete the installation.



NOTE:

The Anchor Kit will help to keep the trampoline safe and secure while in use. In windy conditions we recommend to move the trampoline to a sheltered area or be disassembled.

KUNDESERVICE

Vennligst se siste side for service informasjon.

VIKTIG VEDRØRENDE SERVICE

Om det skulle oppstå problemer av noe slag, ber vi deg om å kontakte Mylna Service. Vi vil gjerne at du kontakter oss før du kontakter butikken slik at vi kan tilby deg best mulig hjelp. Besøk vår hjemmeside www.mylناسport.no – her vil du finne informasjon om produktene, brukermanualer, ett kontaktskjema for å komme i kontakt med oss og mulighet for å bestille reservedeler. Ved å fylle ut kontaktskjema gir du oss den informasjonen vi trenger for å kunne hjelpe deg så effektivt som mulig.

VIKTIGT ANGÅENDE SERVICE

Om det oppstår problem av något slag, ber vi dig kontakta Mylna Service. Vi skulle vilja att ni kontakta oss innan du kontaktar butiken så att vi kan erbjuda dig bästa möjliga hjälp. Besök vår hemsida www.mylناسport.se. Her hittar du information om produkterna, bruksanvisningar, ett kontaktformulär för att komma i kontakt med oss och möjlighet att beställa reservdelar. Genom att fylla i kontaktformuläret, ger du oss information vi behöver för att kunna hjälpa dig så effektivt som möjligt.

For komplett manual, besøk www.mylناسport.se