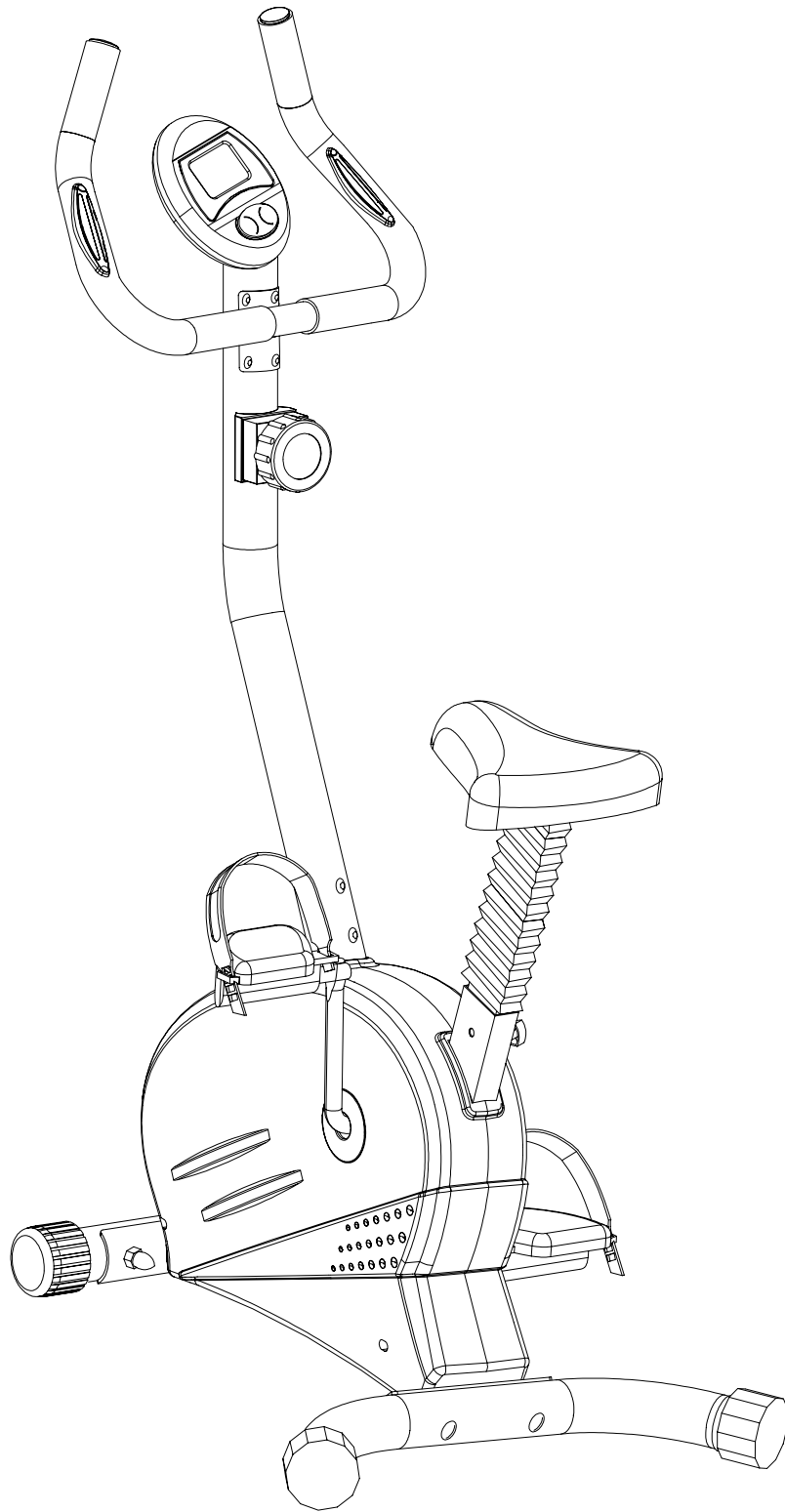
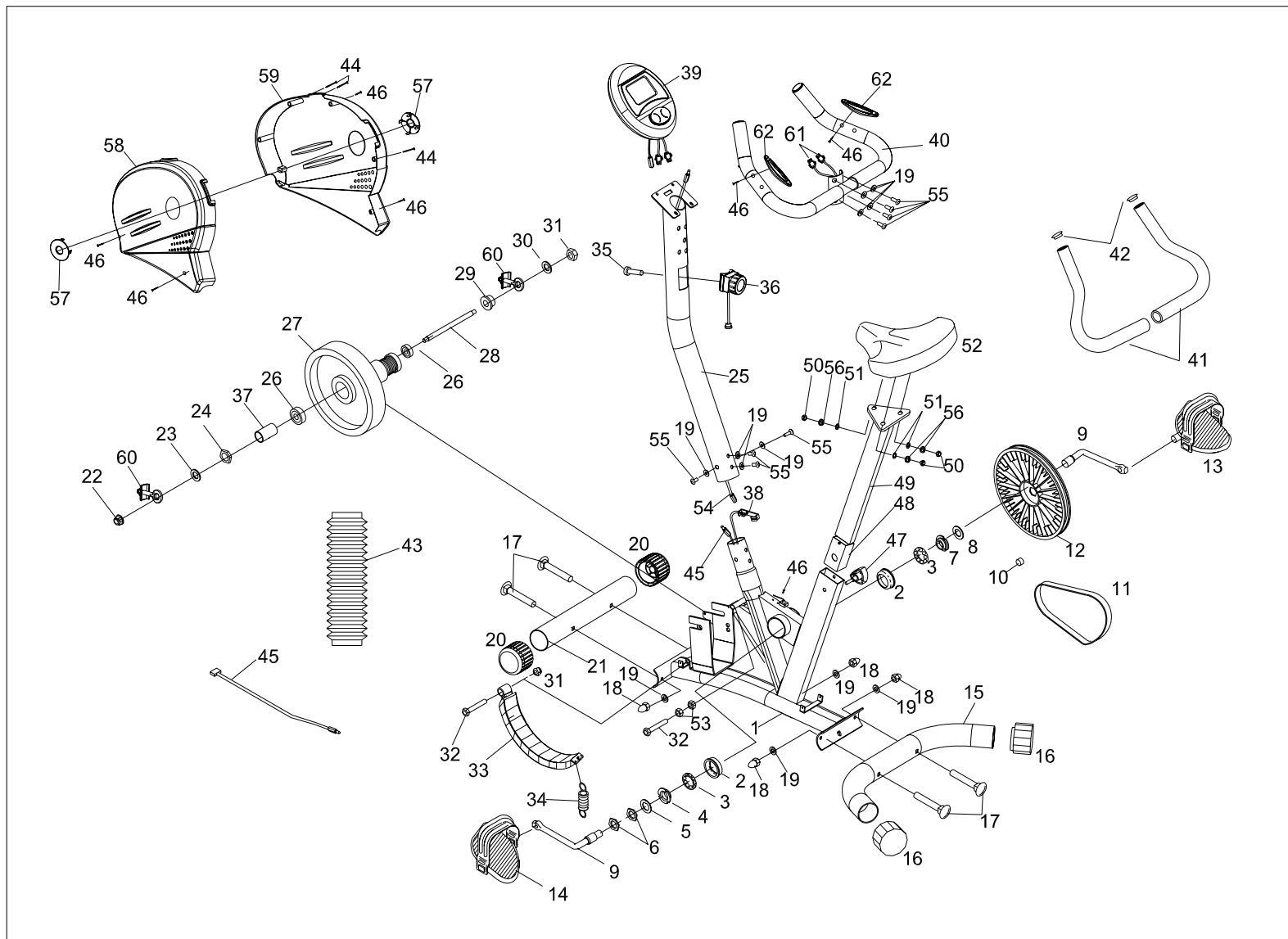


# *Racer c1*





2

Del 61 mangler på delelisten, se figur 8 for forklaring.



M8x60mm Låsebolt (17)-4



M8x15mm Skrue (55)-8



M8 Kapselmutter (18)-4



$\Phi 8 \times \Phi 19$  Kurvet skive (19)-12

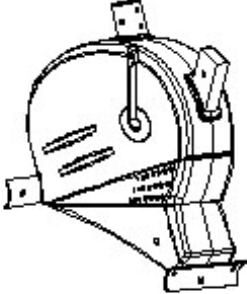
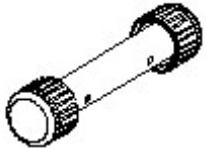
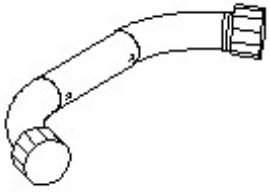

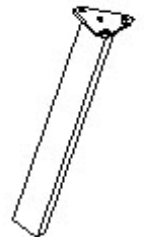
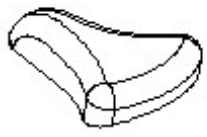
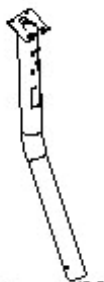
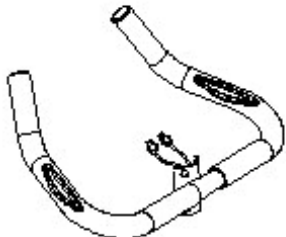






Skrutrekker



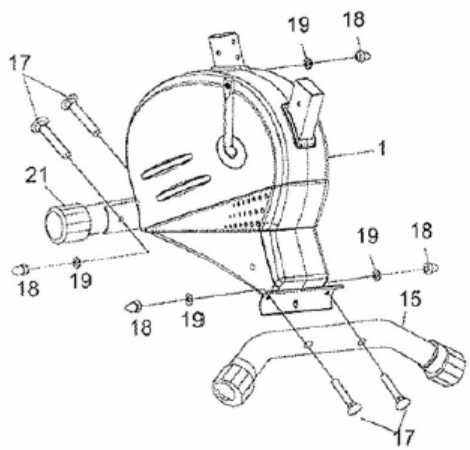
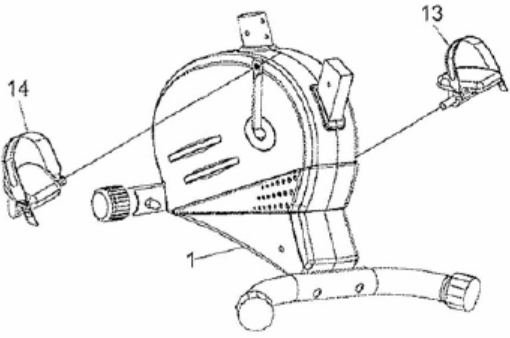
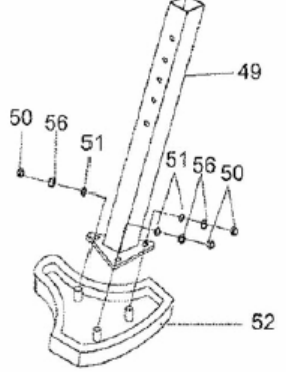
Umbracnøkkel

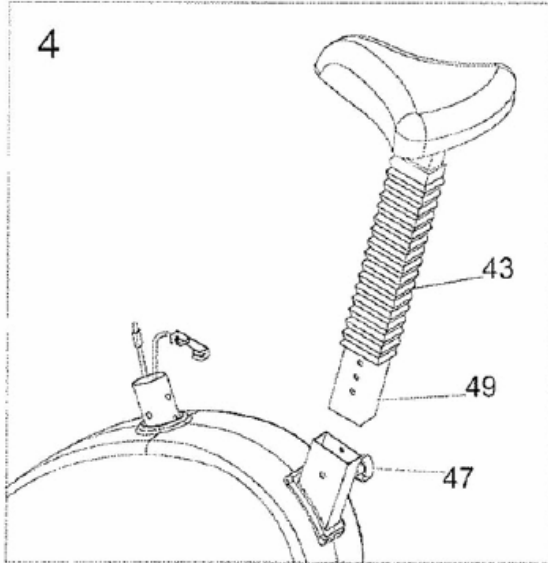
DELELISTE MONTERING

 <p>Hovedramme (1)</p>	 <p>Stabilisator fremre (21)</p>	 <p>Stabilisator bakre (15)</p>
 <p>Pedaler venstre 13, høyre 14</p>	 <p>Setestamme øvre (49)</p>	 <p>Sete (52)</p>
 <p>Styrestamme (25)</p>	 <p>Styre (40)</p>	 <p>Motstandskontroll (36)</p>
 <p>Computer (39)</p>	 <p>Plastikrør (43)</p>	 <p>Justeringskrue (47)</p>

# Instruksjoner montering

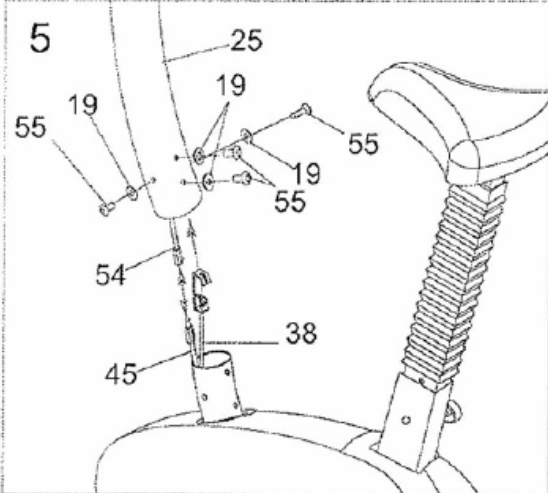
Åpne esken og forsikre deg om at alle delene er inkludert. Ikke kast esken eller noe av pakningsmaterialet før du er ferdig med å sette sammen apparatet. Umbrakonøkkel er inkludert i esken.

<p>1</p> 	<p>Steg 1:</p> <p>Montør den fremre stabilisatoren (21) og den bakre stabilisatoren (15) til hovedrammen (1) ved hjelp av låsebolter (17), skiver (19) og kapselmuttere (18).</p>
<p>2</p> 	<p>Steg 2:</p> <p>Montør pedalene (13 &amp; 14) til krankene. 'L' for venstre, og 'R' for høyre.</p>
<p>3</p> 	<p>Steg 3:</p> <p>Montør setet (52) til setestammen (49) med nylonmuttere og skiver (50, 56 &amp; 51).</p>



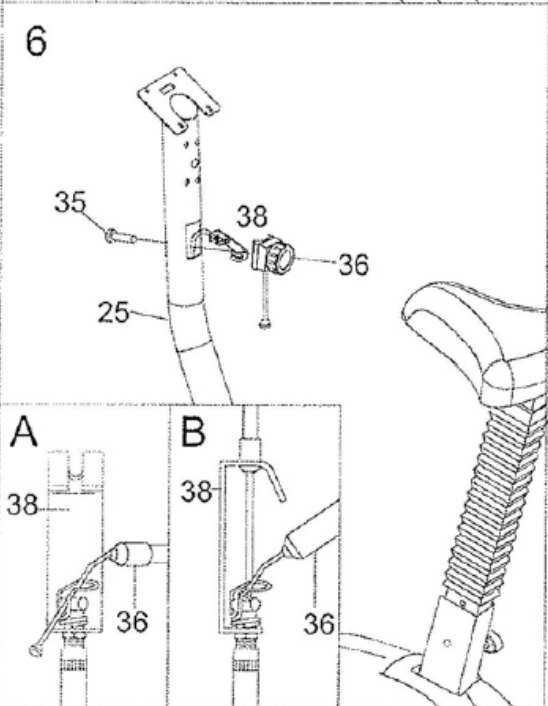
Steg 4:

Du kan føre setestammen (49) gjennom plastrøret (43), men dette er valgfritt. Monter setestammen til hovedrammen (1). Bruk justeringsskruen (47) til å låse fast setet i ønsket høyde.



Steg 5:

Koble sensorkabelen (54) som du finner inne i styrestammen (25) sammen med sensorkabelen (45) som du finner i hovedrammen (1). Dra forsiktig motstandskabelen (38) gjennom styrestammen og fest den ved hjelp av skruer (55) og skiver (19).

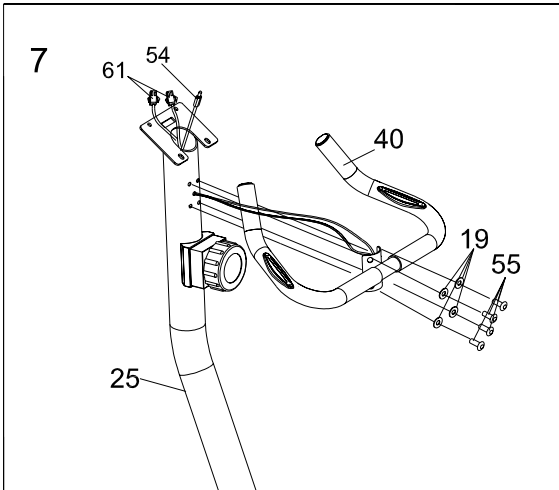


Steg 6:

Før motstandskabelen (38) ut gjennom hullet i styrestammen (25), og koble den sammen med motstandsregulatoren (36) på følgende måte:

- Steg 1: Før enden av kabelen inn i karabinkroken.
- Steg 2: Dra ut justeringsskruen og dytt den korte kabelen inn i åpningen på klemmen.
- Steg 3: Før justeringsskruen tilbake inn i styrestammen og sett den fast med skruen.

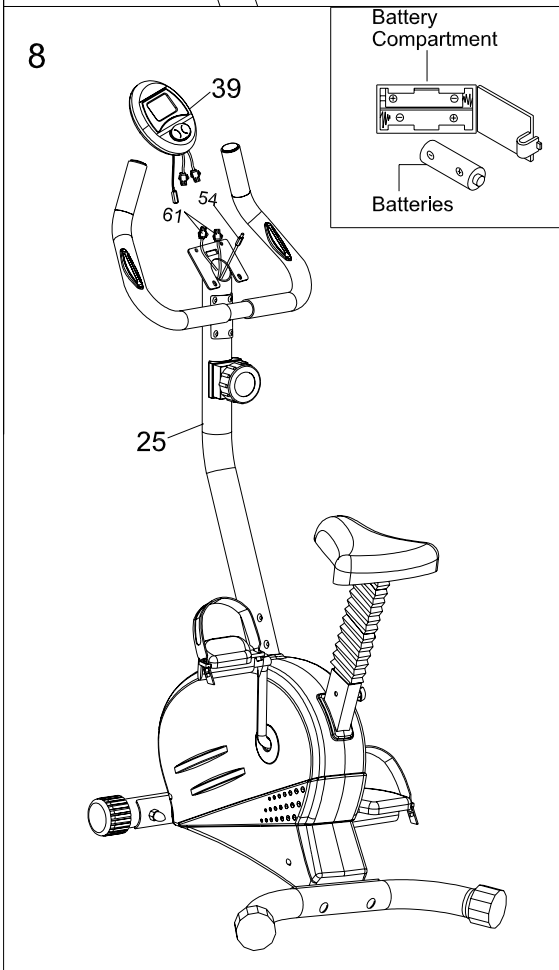
Motstanden blir nå økt ved å skru justeringsskruen i retning med klokka, og minket dersom du skrur den i retning mot klokka.



### Steg 7

Før pulskabelen (61) inn i det største hullet og dra dem ut av åpningen øverst i styrestammen (25).

Monter styret (40) til styrestammen (25) ved hjelp av skruer (55) og skive (19).



### Steg 8

Åpne batteridekselet på baksiden av computeren og installer 2 stk. AA batterier.

Koble sensor kabelen (54) til computeren (39). Koble pulskabelen (61) til computeren (39). Sett computeren på plass på braketten på styrestammen (25).

## FEILSØKING:

### Feil ved pulsmåling.

- Forsikre deg om at du er varm i hendene, start gjerne treningen slik at du får en høyere kroppstemperatur. Når du begynner å svette vil kontakten mot pulsfølerne bli bedre.
- Dersom det ikke er noe utslag på pulsmålingen bør ledningene mellom pulsfølerne sjekkes. Se etter om ledningene er skadet eller kommet i klem mellom for eksempel styrefeste og styret. Kontaktene på innsiden av pulsmåleren bør også sjekkes.
- Pulsfølerne på produktene er ikke medisinsk utstyr og vil ikke gi en eksakt avlesning, men brukes som en indikasjon på brukerens puls. Målingene vil variere ut i fra styrken på brukerens puls, grepet på følerne, om hendene er i bevegelse etc. Grepet bør holdes en stund for at målingen skal stabilisere seg da den første avlesningen kan være unormalt lav eller høy.

### Feil på motstand.

- Dersom det er ett produkt med manuell motstandsregulering, se etter at wiren som kommer opp fra produktet og motstandsregulatoren er koblet riktig.
- Dersom det er ett produkt med computerstyrt motstandsregulering, hør etter respons fra servomotor inne i produktet når motstand reguleres på computeren. Hører du ingenting fra motoren, se etter at ledninger er koblet riktig mellom motoren og computeren.

### Feil på computer.

- Dersom computer ikke virker, prøv å sett i nye batterier.
- Sjekk at ledninger er koblet riktig.
- Har produktet strømadapter, forsikre deg om at denne er koblet til.
- Dersom computeren ikke teller kan sensoren eller magneten som går forbi sensoren være ute av stilling. Sjekk ledninger fra computeren og ned til sensoren for eventuelle skader eller feilkoblinger.

Dersom det viser seg å være feil på produktet, finn frem brukerveiledning og delenummer på delen som er defekt og kontakt butikken der produktet er solgt.