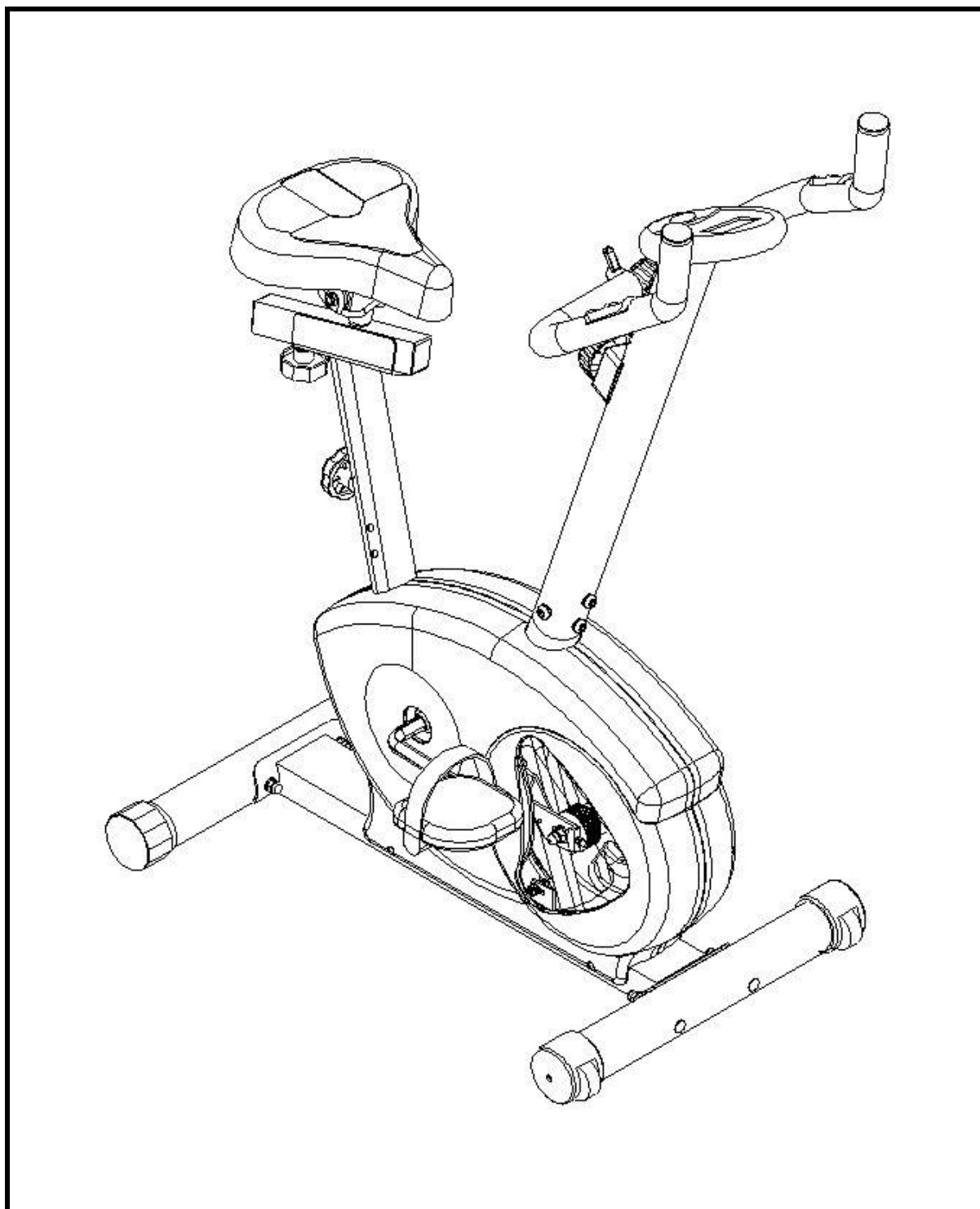




MONTERINGS- OG BRUKSANVISNING

ABILICA WINMOTION

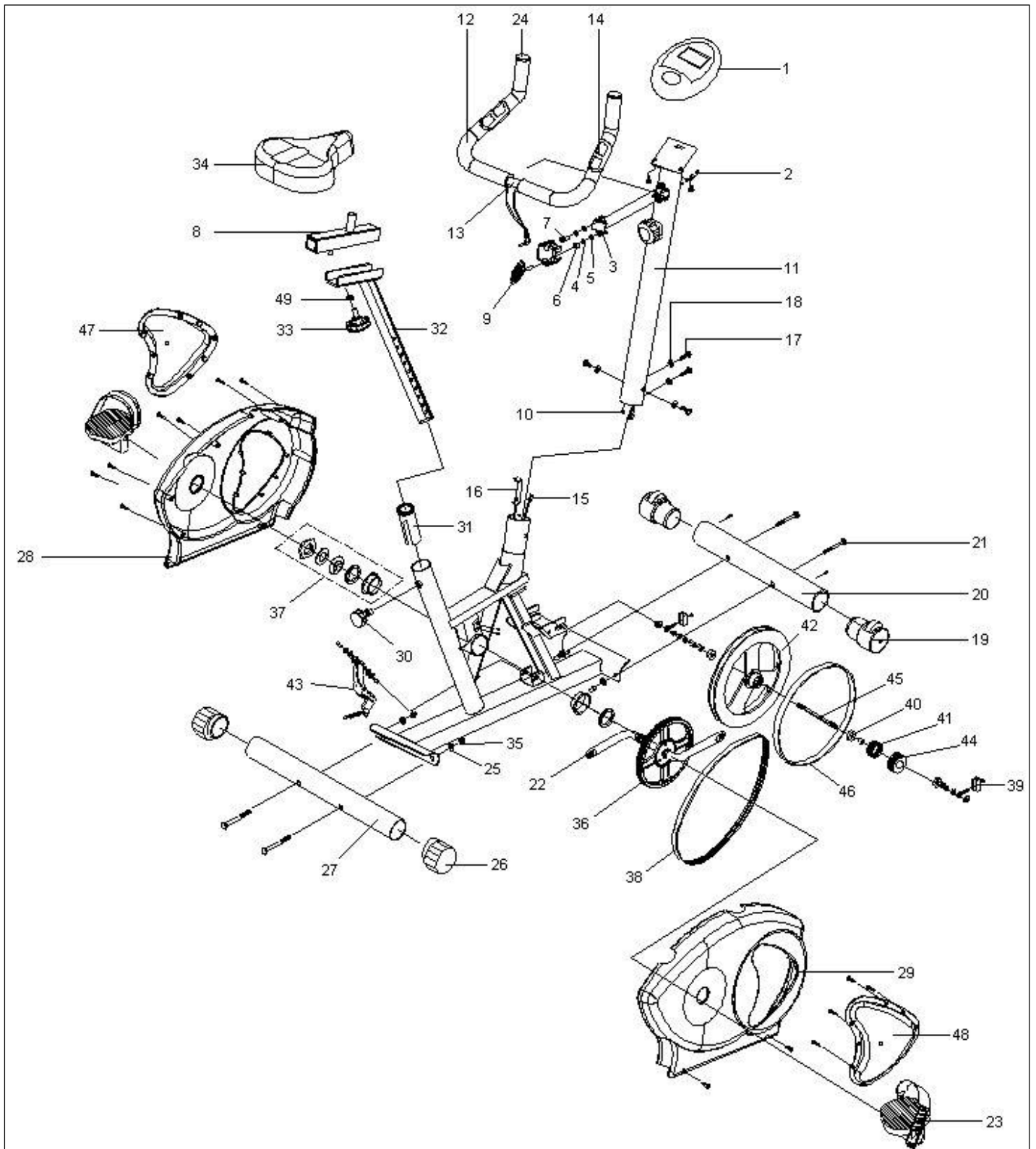
ART. NR. 555 012



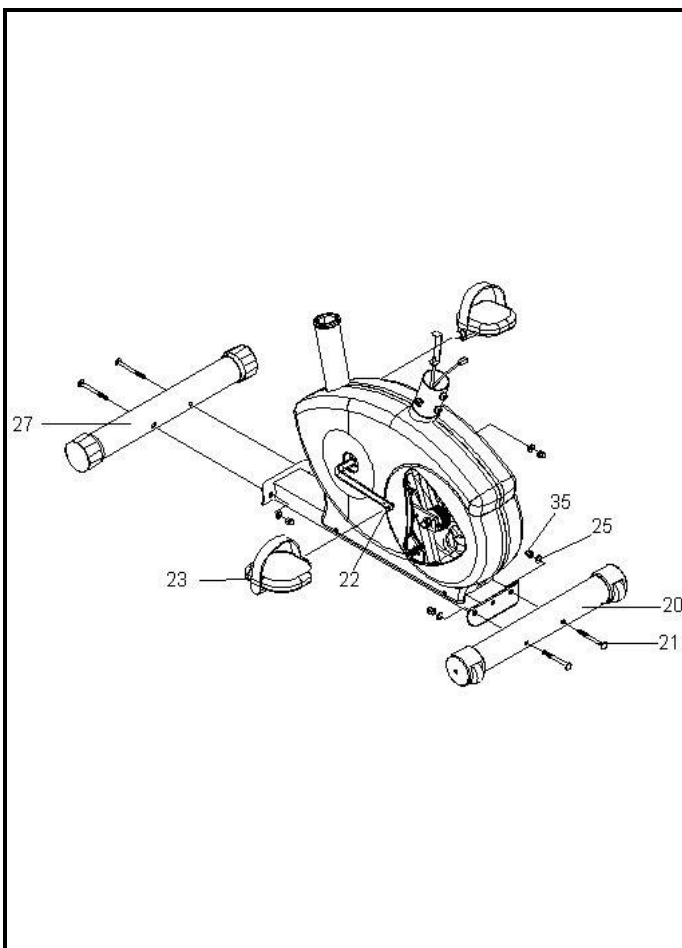
Deleliste

NO.	BESKRIVELSE	ANTALL
1	COMPUTER/DISPLAY	1
2	ØVRE COMPUTERLEDNING	1
3	METALLKLEMME FOR STYREFESTE	1
4	FJÆRSKIVE FOR STYREFESTE	2
5	SKIVE FOR STYREFESTE	2
6	METALLFORING FOR STYREFESTE	1
7	SKRUE FOR STYREFESTE	1
8	HORISONTAL SETEJUSTERING	1
9	T-HENDEL FOR STYREFESTE	1
10	MOTSTANDSREGULATOR	1
11	STYRESTOLPE	1
12	POLSTRING FOR STYRE	2
13	STYRE	1
14	HÅNDPULS SENSOR	1
15	NEDRE COMPUTERLEDNING	1
16	KOBLING FOR BELASTNINGSWIRE NEDE	1
17	SKRUE FOR STYRESTOLPE	4
18	SKIVE FOR STYRESTOLPE	4
19	TRASPORTHJUL FORAN	2
20	FREMRE TVERRSTAG	1
21	SKRUE FOR TVERRSTAG (FORAN OG BAK)	4
22	KRANKARM (H+V)	1
23	PEDAL (H+V)	1
24	ENDEPROPP TIL STYRE	2
25	SKIVE FOR TVERRSTAG (FORAN OG BAK)	4
26	DEKSEL FOR BAKRE TVERRSTAG MED JUSTERING	2
27	BAKRE TVERRSTAG	1
28	VENSTRE SIDEDEKSEL	1
29	HØYRE SIDEDEKSEL	1
30	HÅNDSKRUE FOR JUSTERING AV HØYDE PÅ SETE	1
31	MOTAKSFORING FOR SETEPINNE	1
32	SETEPINNE	1
33	HÅNDSKRUE FOR JUSTERING AV LENGDE PÅ SETE	1
34	SETE	1
35	MUTTER FOR TVERRSTAG (FORAN OG BAK)	4
36	SENERHJUL	1
37	KRANDELSETT	1
38	DRIVREIM	2
39	MUTTERSETT TIL AKSLING PÅ SVINGHJUL	3
40	HJULLAGER TIL SVINGHJUL	1
41	FJÆR	1
42	SVINGHJUL	1
43	MAGNETISK MOTSTANDSSYSTEM	1
44	TRINSE TIL SVINGHJUL	1
45	AKSEL TIL SVINGHJUL	1
46	KOBBERBÅND	1
47	HØYRE PYNTEDEKSEL, CARBON	1
48	VENSTRE PYNTEDEKSEL, CARBON	1
49	SKIVE FOR SETEFESTE	1

OVERSIKT OVER DELENE

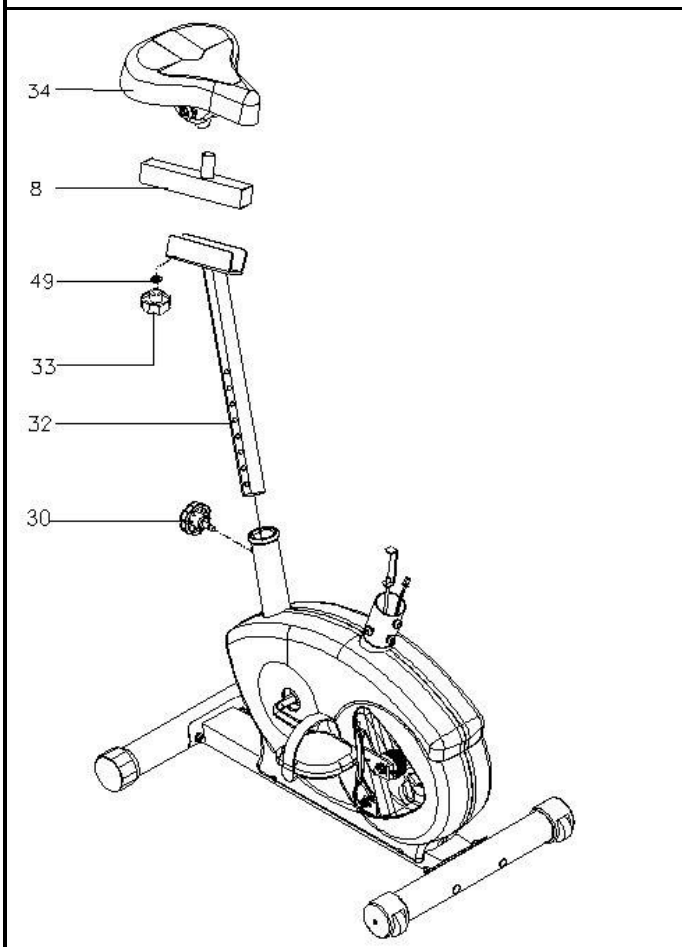


Monteringsanvisning



1. Monter på det fremre (del nr 20) og bakre tverrstaget (del nr 27) med bolt (del nr 21), skiver (del nr 25) og muttere (del nr 35)

2. Sett på pedalstroppene på pedale (del nr 23) og monter deretter pedale på krankarmen (del nr 22). Sørg for at venstre pedal skrues på den venstre krankarm med venstreskruing. Det er omvendt med høyre.

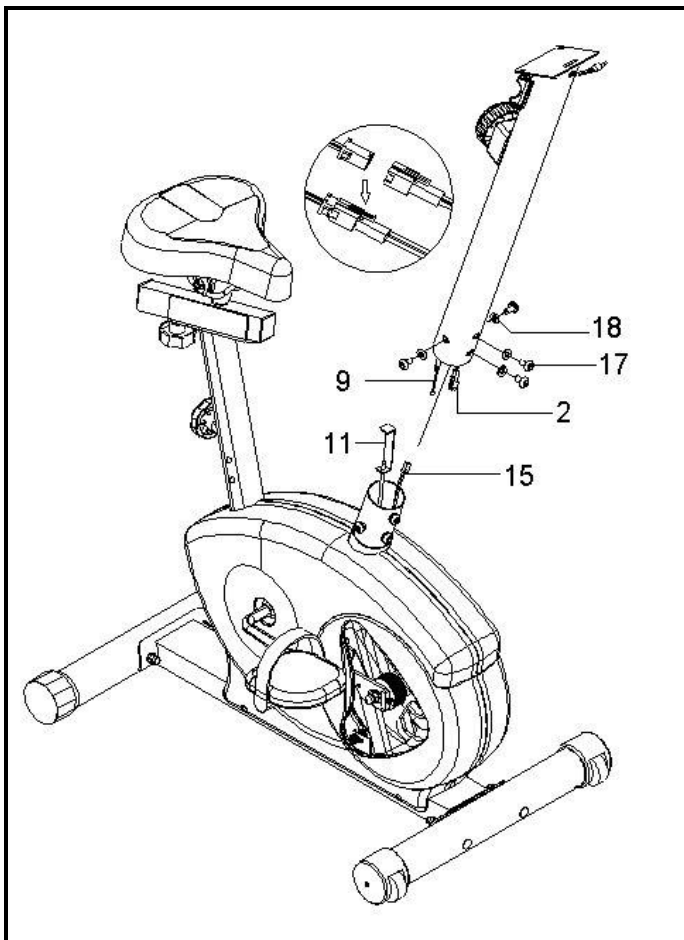


3. Monter sete (del nr 34) på den horisontale setejusteringen (del nr 8).

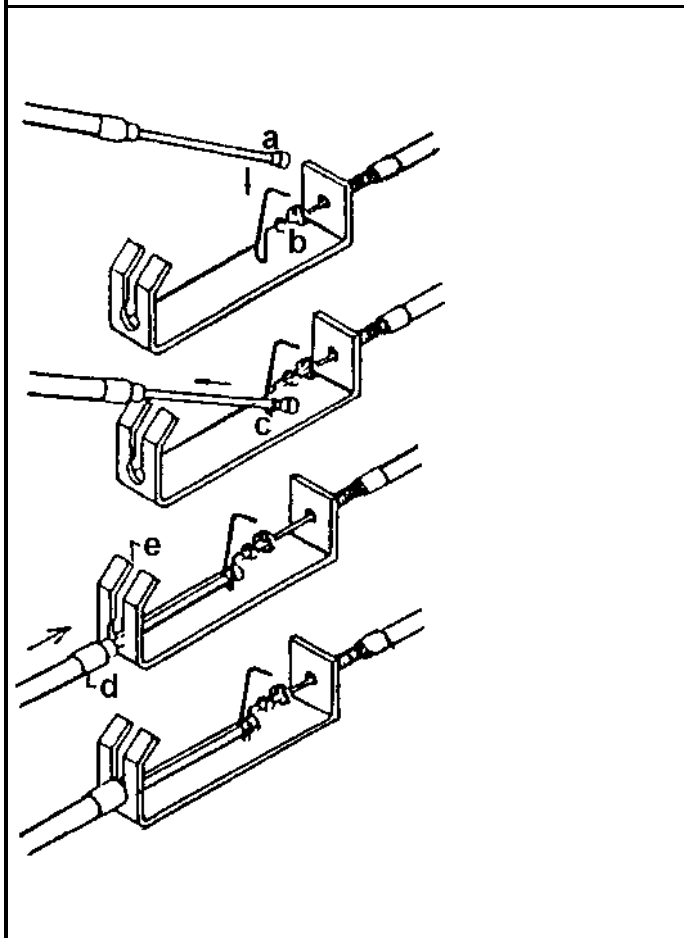
4. Ta tak i setepinnen (del nr 32) og det ferdigmonterte sete/horisontal setejustering og skru dette fast i setegliden (del nr 49) og skru fast med skrue (del nr 33).

Sørg for å stille inn setet riktig, slik at det ikke står skjevt på setepinnen.

5. Sett setepinnen den ned i hullet i rammen, og fest setepinnen med håndskruen (del nr 30).

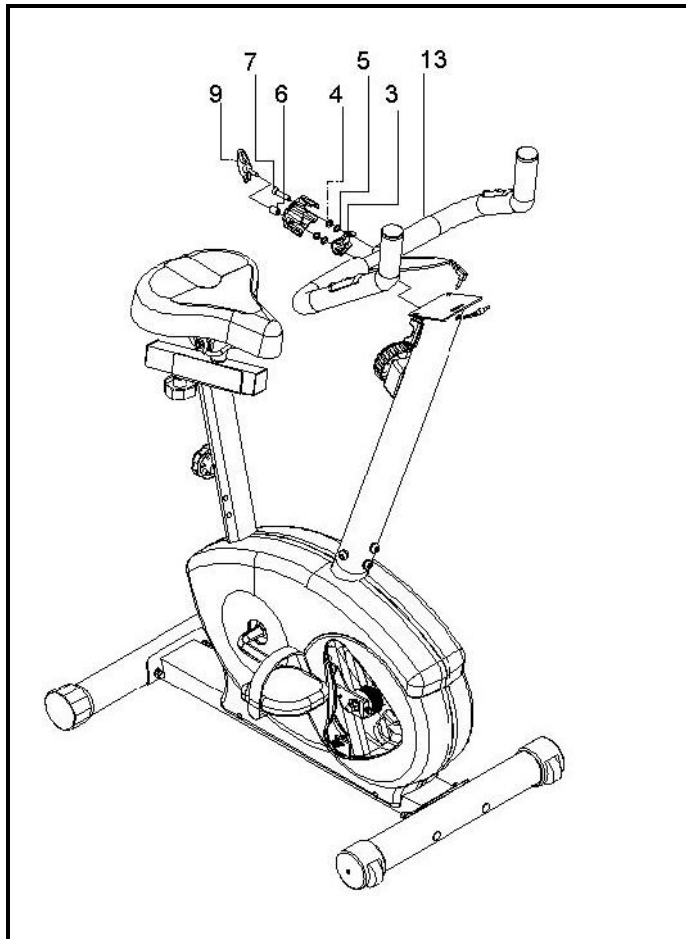


6. Koble computerledningene (del nr 15 og 2) mellom hovedrammen og styrestolpen som vist på tegningen.



7. Skru motstandsregulatoren på styrestolpen på nivå 1 (lavest motstand). Deretter foretar du koblingen av belastningswiren nøyaktig som vist på bildet. Wire merket med A er wire med del nr 9. Denne settes inn i del nr 11. Dette fører til at belastningswiren blir satt i spenn.

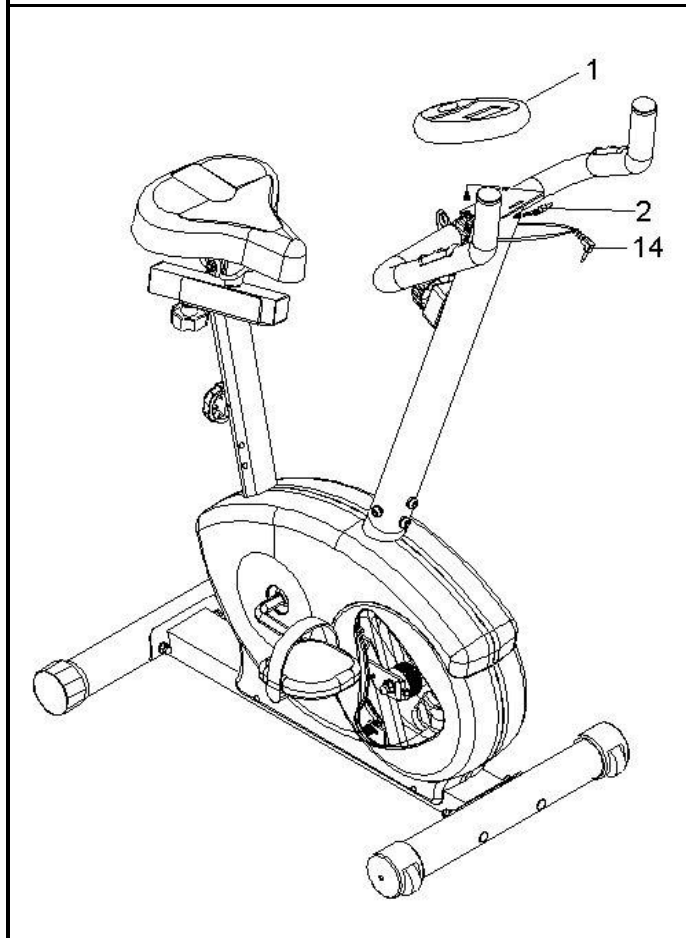
8. Sett deretter styrestolpen ned i hullet i rammen. Pass på at ingen ledninger kommer i klem. Med skru nr 17 og stoppskive nr 18 kan du nå skru styrestolpen fast til hovedrammen.



9. Plasser styret (del nr 13) til braketten påsveiset styrestolpen med metallklemme (del nr 3), skive (del nr 4 og 5) og skruer (del 6 og 7).

10. Fest skiver (del nr 4 og 5) på utsiden av metallklemmen (del 3). Skru til med skruer (del nr 6 og 7). Sett plastdekselet inn på styrefestet.

11. Fest T-hendel for justering av styret (del nr 9) til plastdekselet. Juster styret (5) til den høyden du ønsker..



12. Sett computeren (1) på computerbraketten.

13. Koble ledningene (del nr 2 og 14) mellom computeren (1) og styrestolpen (5).



Leverandør:

Sport Supply Int. AS

Postboks 244, 3051 Mjøndalen

Tlf.: +47 32 23 18 00/ Fax: +47 32 23 18 01

E-post: post@sportsupply.no

www.abilica.com

www.sportsupply.no

© Sport Supply Int. AS