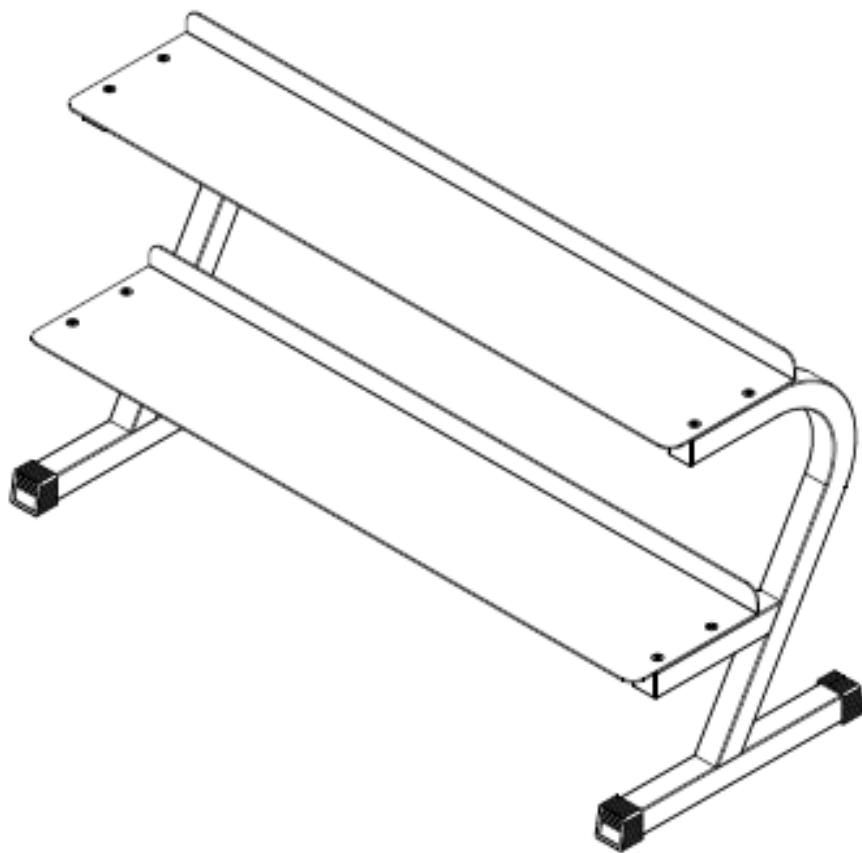


Premium

Kettlebell Rack

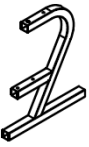
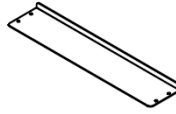
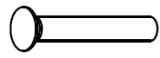




Art.nr. 300374
Model TR 044

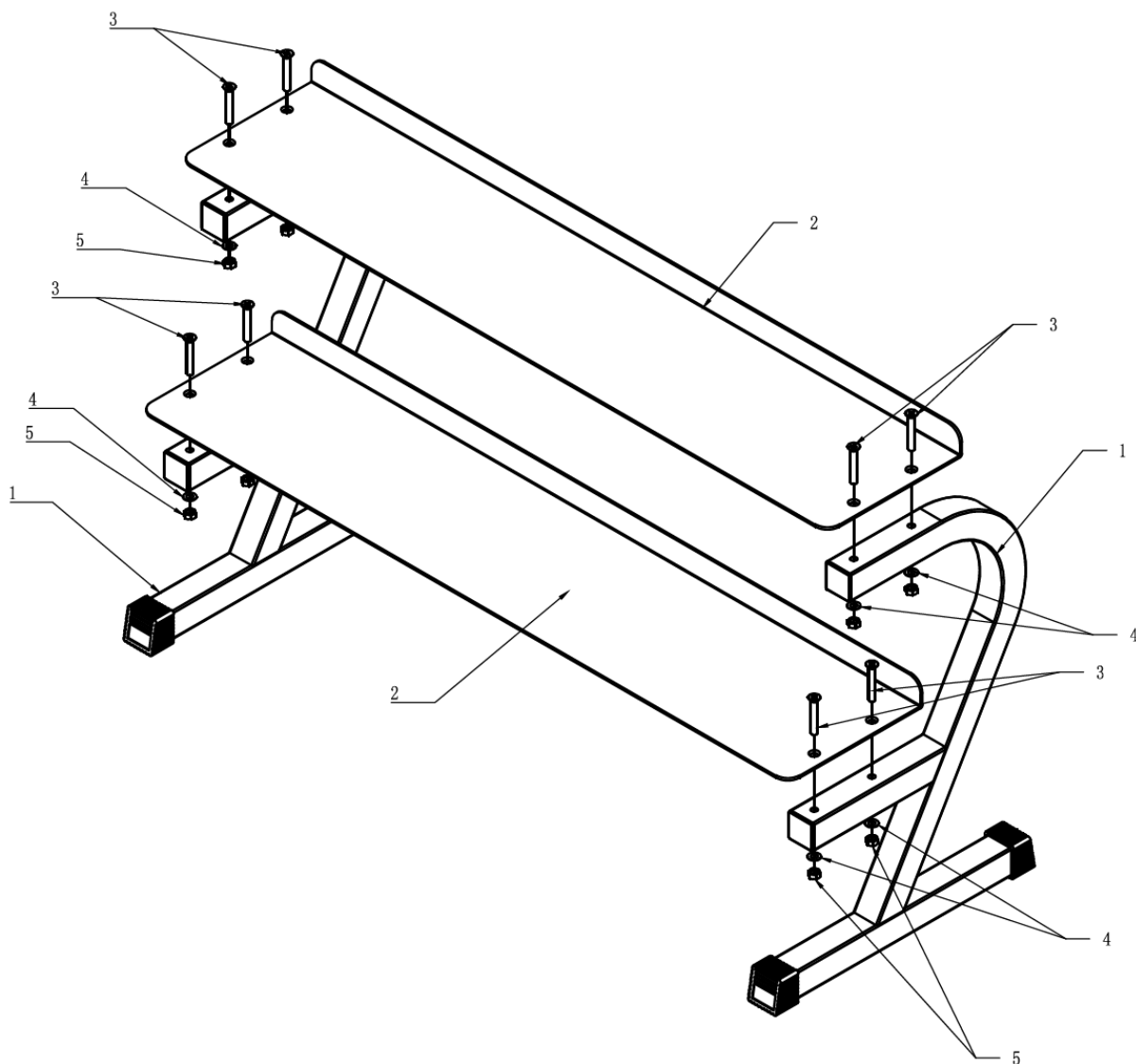
INNHold / INNEHÅLL / CONTENTS / SISÄLLYS

3		Monteringsdeler / Parts details / Asennusosat
3		Deleliste / Dellista / Parts List/ Osaluettelo
3		Montering / Assembly/ Asennus
4	N	Viktig informasjon
5		Reklamasjonsvillkår
6		Kontaktinformasjon
7	S	Viktig information
8		Reklamationsvillkor
9		Kontaktinformation
10	GB	Important information
11		Warranty regulations
12		Conatct information
13	SF	Tärkeitä tietoja
14		Valitusehdot
15		Yhteystiedot

MONTERINGSDELER / ASSEMBLY PARTS / ASENNUSOSAT

Main Frame		Main Support		M10*70 Blot		M10 Washer	
	2 PCS		2 PCS		8 PCS		8 PCS
1		2		3		4	
M10 Nut							
	8 PCS						
5							

MONTERING / ASSEMBLY / ASENNUS



VIKTIG INFORMASJON

N

Eieren av utstyret er ansvarlig for at alle brukere er kjent med disse sikkerhetsreglene.

Under montering; sørg for at alle skruer og muttere sitter på rett plass og at de entrer skikkelig, før du begynner å stramme noen av dem.

Plasser stativet på et flatt og jevnt underlag.

Stativet må ikke brukes utendørs, eller i rom med unormalt høy luftfuktighet. Det er ikke anbefalt å bruke stativet i garasje, carport eller på overbygget terrasse.

Det anbefales å benytte en underlagsmatte, for å eliminere sjansene for at gulv eller gulvbelegg tar skade i.f.m. bruk av stativet.

Barn bør ikke være i nærheten av stativet og annet vektutstyr uten tilsyn av andre.

Av sikkerhetsmessige årsaker **skal** ikke vektstenger lagres i stativet med vektskiver påmontert.

Apparatet må ikke utsettes for belastning utover 200kg.

Det tas forbehold om trykkfeil i manualen.

Garantibestemmelser for bedriftsmarkedet Abilica Premium-produkter

N

Garantien gjelder produkter plassert i trimrom som er åpent for en tydelig avgrenset gruppe. Eksempler på en slik avgrenset brukergruppe kan være medlemmer i et idrettslag, ansatte ved en bedrift, gjester på et hotell eller lignende.

Garantien gjelder ikke dersom apparatene er plassert i et miljø der brukeren betaler utelukkende for bruken av apparatene, slik som eksempelvis små helsestudioer.

Premium-produkter er beregnet til å tåle inntil 4 timers bruk pr. dag. Overdreven bruk ansees som feil anvendelse og kan medføre tap av reklamasjonsrett og bortfall av garanti.

Maks vektbelastning for apparatene vil variere, og er spesifisert i produktinformasjonen til hver enkelt modell.

Garantien omfatter **Slitedeler**, **Andre utskiftbare komponenter** og **Konstruksjon/rammeverk**.

Med **Slitedeler** menes deler som man ved normal bruk vil måtte påregne og bytte ut med jevne mellomrom. Herunder sorterer deler som bremseklosser, trinser, vaiere, justeringsskruer kulelager, strikker, fjærer og lignende.

For bedriftsmarkedet gis det 6 mnd. garanti på disse delene.

Med **Andre utskiftbare komponenter** menes alle andre løse deler som finnes på apparatene. Eksempler på slike deler kan være seteputer, polstringer, pedaler, treningscomputere og annen elektronikk. På denne typen deler gis det 1 års garanti, forutsatt at de ikke er utsatt for unormal ytre påvirkning.

Unntatt fra denne kategorien er motorer til tredemøller.

For alle tredemøllemotorer gis det 3 års garanti, forutsatt at de ikke er utsatt for unormal ytre påvirkning eller unødvendig slitasje gjennom manglende vedlikehold.

Med **Konstruksjonsdeler / rammeverk** menes hovedbestanddelene i treningsapparatet, dvs. stålkonstruksjoner og tilhørende sveisesømmer. På denne typen deler gis det minimum 10 års garanti. Lengre garantier/livstidsgarantier vil evt. være spesifisert på hvert enkelt produkt.

Bestemmelsene gjelder produkter merket med Abilica Premium Stempel i Abilica magasinet. Dersom det plasseres ut produkter uten dette stempellet i bedriftsmarkedet, vil dette regnes som feilbruk og følgelig medføre tap av reklamasjonsrett.

Evt. mangler ved produktene vil imidlertid alltid behandles i tråd med kjøpslovens bestemmelser.

Bestemmelsene gjelder bedriftskunder. Dersom produktet er i privat eie, og kun brukt i private husholdninger, gjelder de lovfestede rettighetene i Forbrukerkjøpsloven.



VIKTIG VEDRØRENDE SERVICE

N

Om det skulle oppstå problemer av noe slag, ber vi deg om å kontakte Mylna Service. Vi vil gjerne at du kontakter oss før du kontakter butikken slik at vi kan tilby deg best mulig hjelp.

Besøk vår hjemmeside www.mylناسport.no – her vil du finne informasjon om produktene, brukermanualer, ett kontaktskjema for å komme i kontakt med oss og mulighet for å bestille reservedeler. Ved å fylle ut kontaktskjema gir du oss den informasjonen vi trenger for å kunne hjelpe deg så effektivt som mulig.

VIGTIGT OM SERVICE

DK

I tilfælde af problemer af nogen art, skal du kontakte Mylna Service. Vi vil gerne have dig til at kontakte os, før du kontakter butikken, så vi kan tilbyde dig den bedst mulige hjælp.

Besøg vores hjemmeside www.mylناسport.com - her vil du finde information om de produkter, brugermanualer, en kontakt formular for at komme i kontakt med os og mulighed for at bestille reservedele. Ved at udfylde kontaktformularen giver du os de oplysninger vi har brug for at hjælpe dig så effektivt som muligt.

VIKTIG INFORMATION

Utrustningens ägare ansvarar för att alla användare har satt sig in i dessa säkerhetsföreskrifter.

Vid montering: se till att alla skruvar och muttrar sitter på rätt plats och att de är ordentligt införda innan du börjar spänna dem.

Placera stället på ett plant och jämnt underlag.

Stället får inte användas utomhus eller i rum med onormalt hög luftfuktighet. Du rekommenderas inte att använda träningsredskapet i ett garage, en carport eller på en överbyggd terrass.

Du rekommenderas att använda en underlagsmatta för att eliminera risken för att golv eller golvbeläggnings tar skada.

Barn får inte befinna sig i närheten av stället utan tillsyn.

Av säkerhetsskäl, skall inte viktstänger lagras i ställ med viktplattor monterad.

Träningsredskapet får inte belastas över 200 kg.

Vi förbehåller oss eventuella tryckfel i bruksanvisningen.

Garantivillkor för företagsmarknaden AbilicaPremium-produkter

Garantin gäller produkter som är placerade i träningslokaler som är öppna för en tydligt avgränsad grupp. Exempel på en sådan avgränsad användargrupp kan vara medlemmar i ett idrottslag, anställda vid ett företag, gäster på ett hotell eller liknande. Garantin gäller inte om apparaterna är placerade i en miljö där användaren betalar uteslutande för användningen av apparaterna, som t.ex. små gym.

Premium-produkter är avsedda att tåla upp till 4 timmars användning per dag.

Överdriven användning betraktas som felaktig användning och kan innebära förlorad reklamationsrätt och bortfall av garanti.

Max. viktbelastning för apparaterna varierar, och specificeras i produktinformationen till varje enskild modell.

Garantin omfattar **slitdelar, andra utbytbara komponenter** och **konstruktion/ramverk**.

Med **slitdelar** avses delar som man vid normal användning måste räkna med att byta ut med jämna mellanrum. Härunder inräknas delar som bromsklossar, linhjul, vajrar, justeringsskruvar, kullager, gummiband, fjädrar och liknande. För företagsmarknaden ges 6 månaders garanti på dessa delar.

Med **andra utbytbara komponenter** avses alla andra lösa delar som finns på apparaterna. Exempel på sådana delar kan vara sadeldynor, överdrag, pedaler, träningsdatorer och annan elektronik. För denna typ av delar ges 1 års garanti, under förutsättning att delarna inte utsatts för onormal yttre påverkan. Motorer till löpband är undantagna från denna kategori. För alla löpbandsmotorer ges 3 års garanti, under förutsättning att de inte utsatts för onormal yttre påverkan eller onödigt slitage genom bristfälligt underhåll.

Med **konstruktionsdelar/ramverk** avses träningsredskapets huvuddelar, dvs. stålkonstruktioner och tillhörande svetsfogar. För denna typ av delar ges minimum 10 års garanti. Eventuella längre garantier/livstidsgarantier specificeras för varje enskild produkt.

Villkoren gäller produkter märkta med stämpeln Abilica Premium i Abilica-magasinet. Om man placerar ut produkter utan denna stämpel på företagsmarknaden, räknas detta som felaktig användning och leder därmed till förlust av reklamationsrätt. Produktionsfel hos produkterna kommer dock alltid att behandlas i enlighet med köplagens villkor.

Villkoren gäller företagskunder. Om produkten är i privat ägo och endast används för privat bruk, är det dom lagstadgade rättigheterna i konsumentköplagen som gäller.



VIKTIGT BETRÄFFANDE SERVICE

S

Om det skulle uppstå roblem av något slag, kontakta Mylna Service. Vi skulle vilja att ni kontaktar oss innan du kontaktar butiken så att vi kan erbjuda dig bästa möjliga hjälp.

Besök vår hemsida www.mylناسport.se - här hittar du information om produkterna, bruksanvisningar, ett kontaktformulär som du kan använda för att komma i kontakt med oss och möjlighet att beställa reservdelar. Genom att fylla ut kontakformuläret ger du oss den information vi behöver för att hjälpa dig så effektivt som möjligt.

IMPORTANT INFORMATION



The owner of the equipment is responsible that all users of the exercise machine are familiar with the contents of these precautions.

During assembly; make sure that all nuts and bolts are in their right places and properly entered before tightening any of them.

Place the equipment on a flat and smooth surface.

The equipment must not be used outdoors, or in rooms with extraordinary humidity. It is not recommended to use the machine in a garage, carport or covered terrace.

It is recommended to use a protective mat to eliminate the risk of damage to the floor during the use of the rack.

Children must not be around the equipment unattended.

For safety reasons, don not store weight-bars in the rack with weight plates attached.

Maximum load for this unit is 200kgs.

With reservation for any misprints.

Warranty regulations for the light commercial market Abilica Premium products



The warranty regulations apply for products that are placed in gymnasiums open to a clearly restricted consumer group. Examples of such a restricted group could be members of an athletic club, employees at a company, guests at a hotel or similar. The warranty does not apply if the products are placed in environments where the user is paying solely for the use of the machines, such as e.g. small gyms and fitness clubs.

The **Abilica Premium** products are intended for up to 4 hours use per day. Excessive use will be regarded as misuse and lead to the termination of the warranty. The maximum user weight will differ, and is therefore specified in the product details for each machine or device.

The warranty includes **Wearing parts**, **Other replaceable labour parts**, and **Frame / Structure**.

By **Wearing parts** is implied parts that will eventually be worn down through normal use, and thereby need to be replaced regularly. Included in this category will come breaking pads, wires, pulleys, adjustment screws, ball bearings, rubber bands, springs etc.

For the light commercial market, a 6 month warranty applies for these parts.

By **Other replaceable labour parts** is implied all other replaceable parts on the machine or device. Examples of such parts could be seat cushions, foam padding, pedals, exercise computers and other electronics. For the light commercial market, a 1 year restricted warranty applies for these parts, provided that they have not been subjected to negligence or error in handling or storing, wrong assembly, unsuitable use or unauthorized or improper repairs.

Excluded from this restriction are treadmill motors.

For all treadmill motors, there is a 3 year warranty, provided that they have not been subjected to negligence in maintenance, or unauthorized or improper repairs.

By **Frame/structure** is implied all the parts of the load-bearing steel frame, and its welding seems and joints.

For these parts, the warranty time for a minimum of 10 years is applied. Longer warranties and/or life time warranties will specified in the product information for each individual machine or device.

The warranty applies for products carrying the **Abilica Premium** brand. Any use of equipment that lack this brand, will be regarded as misuse and lead to the termination of the warranty.

The warranty applies for the light commercial market.

Should the product be in the possession of a private person, and only be used in a private household, the statutory provisions will of course apply





IMPORTANT REGARDING SERVICE

In the event of problems of any kind, please contact Mylna Service. We would like you to contact us before contacting the store so we can offer you the best possible help.

Visit our website www.mylnasport.no - here you will find information about the products, user manuals, a contact form to get in touch with us and possibility to order spare parts. By filling out the contact form you give us the information we need to help you as effectively as possible.

TÄRKEITÄ TIETOJA

Laitetta saa käyttää vain näissä käyttöohjeissa kuvatulla tavalla.

Kuntolaitteet omistaja on vastuussa siitä, että käyttäjät tuntevat nämä turvallisuusohjeet.

Huolehdi asennuksen aikana, että kaikki ruuvit ja mutterit ovat oikeilla paikoilla ja ruuvaa ne huolella, ennen kuin aloitat niiden kiristämisen.

Sijoita kuntolaite tasaiselle ja vakaalle alustalle.

Kuntolaitetta ei saa käyttää ulkona tai tiloissa, joissa ilmankosteus on epätavallisen korkea. Laitetta ei suositella käytettävän autotallissa, pysäköintitalossa tai ulkokuistilla.

Laitte on säilytettävä kuivassa tilassa jäätymiseltä suojattuna.

Laitteen kanssa suositellaan käytettävän alusmattoa, jotta poistetaan mahdollisuus että lattia tai lattiapinnoite vahingoittuu kuntopyörän käytöstä tms.

Tarkista ennen jokaista käyttöä, että kaikki ruuvit ja mutterit on hyvin kiristetty. Jos huomataan irrallisia tai viallisia osia, huolehdi ettei kukaan käytä laitetta ennen vikojen korjaamista.

Käytä aina kumipohjaisia kenkiä laitetta käyttäessäsi.

Kuntopyörää eivät saa käyttää henkilöt, joiden paino on yli 200 kg.

Lapset eivät saa käyttää laitetta ilman valvontaa eivätkä saa olla laitteen läheisyydessä, kun se on käytössä.

Laitetta ei saa käyttää lääketieteellisen tai fysikaalisen hoidon yhteydessä, jollei sitä lääkäri tai fysioterapeutti ole erikseen määrännyt.

Oppaassa olevista painovirheistä ei olla vastuussa.

Yritysmarkkinoille on oma jakso puoliammattilaisvälineiden takuuehdoista.

Kuntoilulaitteiden tapaiset komponentit on koottu pääasiassa kolmeen pääryhmään jaettavista osista: **kulutuset osat** **muut vaihdettavat osat** ja **rakenne/runko-osat**.

Kulutuset osilla tarkoitetaan osia, jotka normaalissa käytössä kuluvat ja joita on vaihdettava säännöllisin väliajoin. Näitä ovat esimerkiksi jarrupalat, pyörät, vaijerit, säätöruuvit, kuulalaakerit ja jouset.

Kuluttajasuojalain mukaan tällaisista osista ei lakisääteisesti ole valitusoikeutta. Annamme tällaisille osille mutta kuuden kuukauden takuun.

*HUOMIO Jotta myyntiehtoja voidaan markkinoida tai kutsua TAKUUksi, laki edellyttää että tarjoamme huomattavasti paremmat oikeudet kuin mitä laki takaa. Myynti- tai markkinointimateriaaleissa **on laitonta** kutsua normaalia VALITUSOIKEUTTA TAKUUksi.*

Muilla vaihdettavilla osilla tarkoitetaan kaikki muita laitteessa olevia irto-osia. Näitä ovat esimerkiksi istuintyyyny, pehmusteet, polkimet, harjoittelutietokone ja muu elektroniikka. Tämäntyyppisiä osia koskee lakisääteinen kahden vuoden valitusoikeus, edellyttäen, ettei niitä ole altistettu epätavallisen suurelle kulutukselle. Poikkeus tähän luokkaan ovat juoksumattojen moottorit. Kaikkia juoksumattojen moottoreita koskee viiden vuoden valitusoikeus, edellyttäen ettei sitä ole altistettu epätavallisen suurelle kulutukselle tai vaurioille kunnossapidon laiminlyönnin vuoksi.

Rakenne-/runko-osilla tarkoitetaan kuntoiluvälineen pääosia, eli teräsrakenteita ja niiden hitsausaumoja. Tämäntyyppisiä osia koskee viiden vuoden valitusoikeus, edellyttäen, ettei niitä ole altistettu epätavallisen suurelle kulutukselle. Kunkin laitteen kohdalla on erikseen mainittu rakenne- ja runko-osien mahdollisesta pidemmästä takuuajasta/elinikäisestä takuusta.



TÄRKEÄÄ LIITTYEN HUOLTOON



Jos jonkinlaisia ongelmia tuotteen kanssa sattuisi ilmenemään, ole yhteydessä Mylna Serviceen.

Haluamme auttaa teitä parhaalla mahdollisella tavalla ja toivoisimme että olette yhteydessä meihin suoraan ennen asiointia myyjän kanssa.

Tutustu sivuihimme www.mylناسport.fi - Sieltä löydät mm. Tuotetietoa, ohjekirjoja ja yhteydenottolomakkeen. Tätä kautta voit olla meihin yhteydessä ja mm. tilata varaosia.

Täyttämällä lomakkeen me saamme kaiken tarvittavan tiedon, jolla voimme palvella sinua parhaalla tavalla



Leverandør:
Mylna Sport AS
Postboks 244
3051 Mjøndalen
Norge
www.abilica.no
www.mylناسport.no

Leverantör:
Mylna Sport AB
Box 181
56624 Habo
Sverige
www.abilica.se
www.mylناسport.se

Supplier:
Mylna Sport AS
P.O. Box 244
N-3051 Mjøndalen
Norway
www.abilica.com
www.mylناسport.com