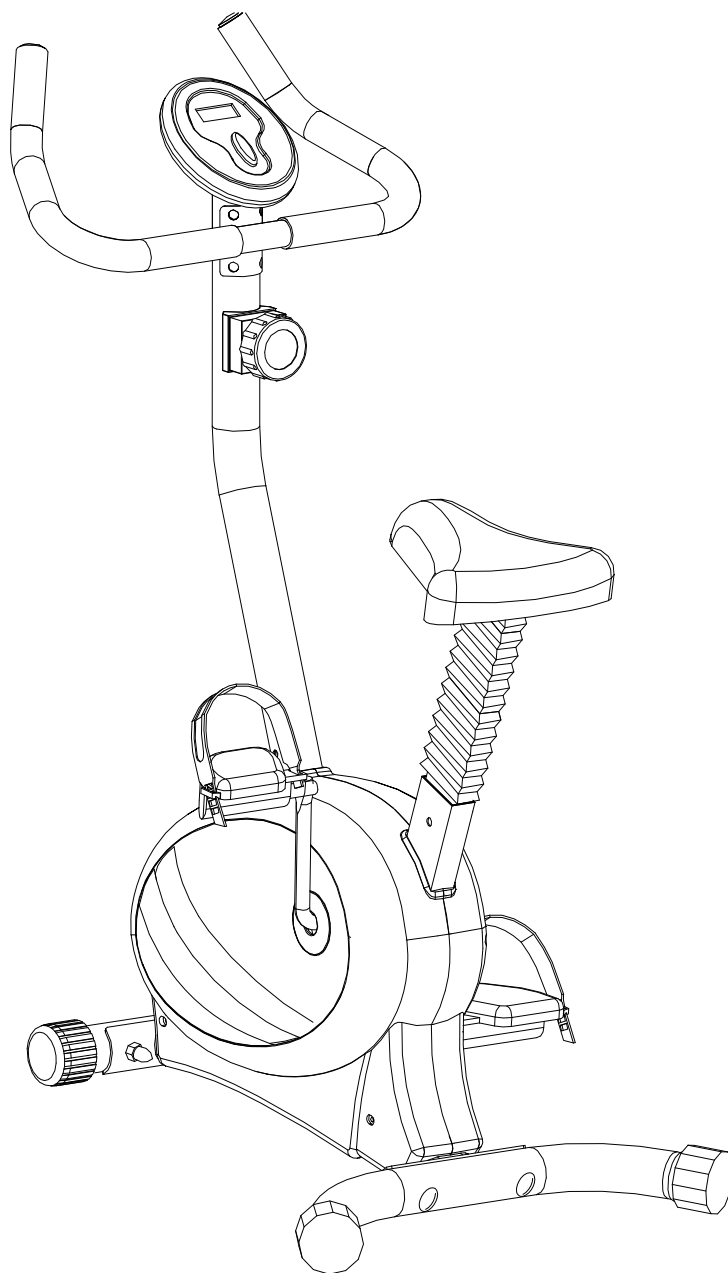
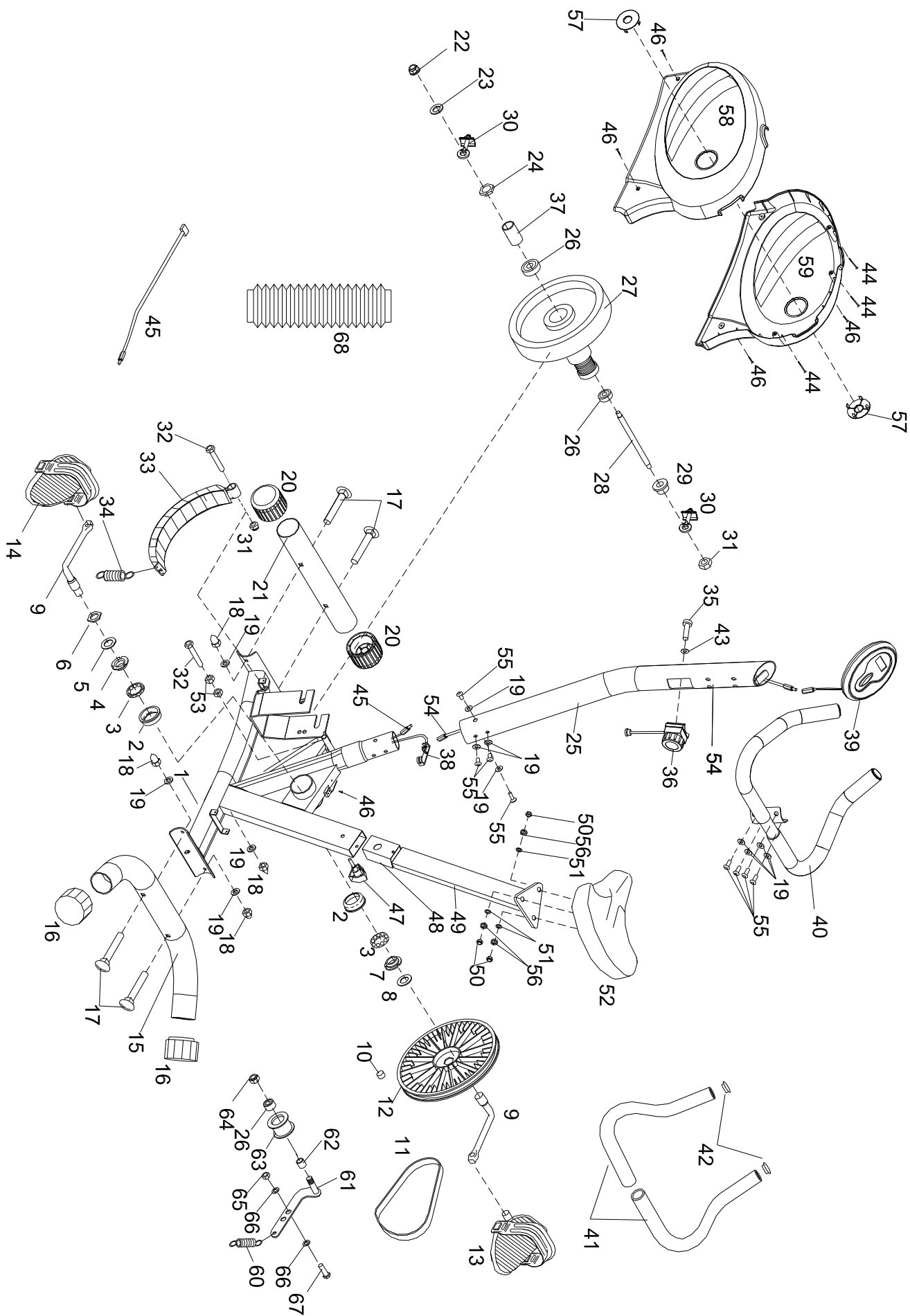


# NORDIC®

## Entry II Brukerveiledning



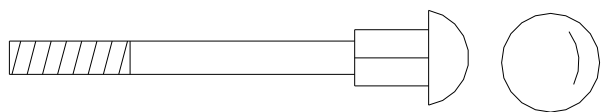
# Oversiktsdiagram



# DELELISTE

NR.	BESKRIVELSE	SPES.	ANT.	NR.	BESKRIVELSE	SPES.	ANT.
1	HOVEDDRAMME		1	37	SPACER, SVINGHJUL	Φ10*Φ13*4	1
2	LAGERFØRING		2	38	MOTST. SKRUE, NEDRE	1350MM	1
3	KULELAGER		2	39	COMPUTER	LT-9259	1
4	LAGERRING, UTVENDIG		1	40	STYRE	Φ22.2	1
5	SKIVE		1	41	SKUMGREP	Φ22.2*470	2
6	SEKSKANTET SKRUE		1	42	STYREKAPSEL	Φ22.2	2
7	LAGERRING, INNVENDIG		1	43	SKIVE		1
8	STOR SKIVE		1	44	BOLT	M4*30	3
9	KRANK	180MM 1pk	1	45	SENSORLEDNING	700	1
10	RUND MAGNET	Φ12.5*5	1	46	BOLT	M4*16	5
11	BELTE	370J6	1	47	JUSTERINGSSKRUE	Φ7 7/16"	1
12	REIMSKIVE	Φ240 MM	1	48	FØRING	30*60*110	1
13	PEDAL	CS-50B 1/2"	1	49	SETETUBE, ØVRE	23.5*53.5*1.5*590	1
14	PEDAL	CS-50B 1/2"	1	50	NYLONMUTTER	M8	3
15	STABILISATOR, BAKRE	Φ50.8	1	51	SKIVE	Φ8*Φ19*1.5	3
16	BAKRE STABILISATORLOKK		2	52	SETE	805F	1
17	LÅSEBOLT	M8*60	4	53	NYLONMUTTER	M8	2
18	KAPSELMUTTER	M8	4	54	SKJØTELEDNING	900	1
19	KURVET SKIVE	Φ8*Φ19*1.5	12	55	SEKSKANTET SKRUE	M8*15	8
20	FREMRE STABILISATORLOKK		2	56	SPRINGSKIVE		3
21	STABILISATOR, FREMRE	Φ50.8*350	1	57	LITEN RUND KAPSEL		2
22	MUTTER	3/8"	1	58	DEKSEL, VENSTRE		1
23	SKIVE	Φ10*Φ19*1.5	1	59	DEKSEL, HØYRE		1
24	BC MUTTER	3/8"	1	60	FJÆR, MELLOMHJUL		1
25	STYRESTAMME	Φ50.8	1	61	PLATE, MELLOMHJUL		1
26	LAGERFØRING	6000 ZZ	3	62	SPACER, MELLOMHJUL		1
27	SVINGHJUL	5KG	1	63	MELLOMHJUL		1
28	AKSEL, SVINGHJUL	Φ9.98*126	1	64	NYLONMUTTER	M10	1
29	SMURT LAGER	Φ8*Φ13*6	1	65	NYLONMUTTER	3/8"	1
30	ZIP		2	66	STOR SKIVE	Φ10*Φ26	2
31	NYLONMUTTER	M8	2	67	SEKSKANTET SKRUE	3/8**26	1
32	SEKSKANTET SKRUE	M8*60	2	68	HYLSE, SETETUBE	30*60*375	1
33	KURVET MAGNET PLATE		1				
34	KURVET FJÆRPLATE	Φ1.5*Φ14.5*64	1				
35	RUND BOLT		1				
36	MOTSTANDSSKRUE		1				

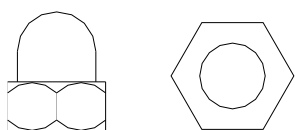
# SKRUER OG BOLTER



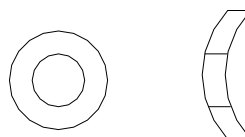
M8X60mm Låsebolt (17)-4



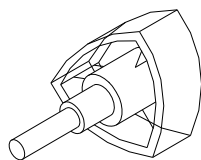
M8x15mm Skrue (55)-8



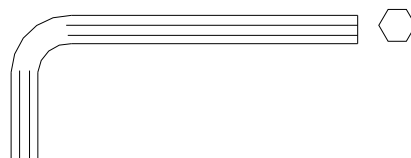
M8 Kuppelmutter (18)-4



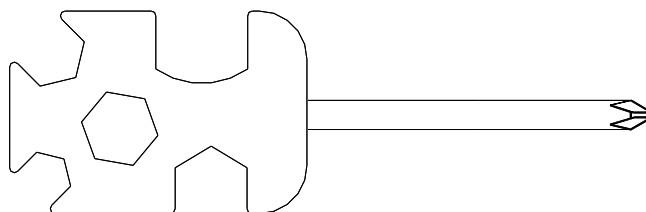
Ø 8x Ø19 Kurvet skive (19)-12



Justeringskrue (47)-1

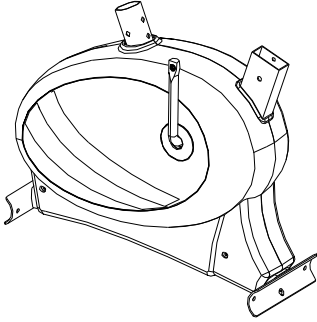
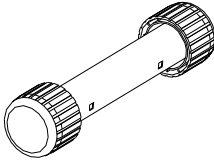
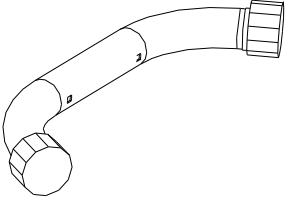

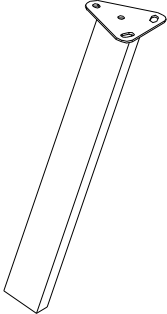
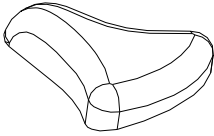
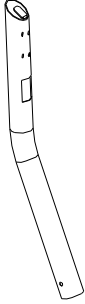
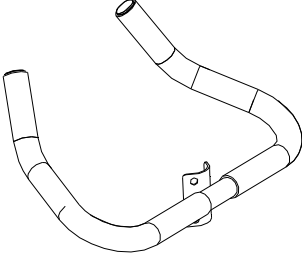


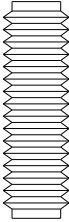


Umbræconøkkel



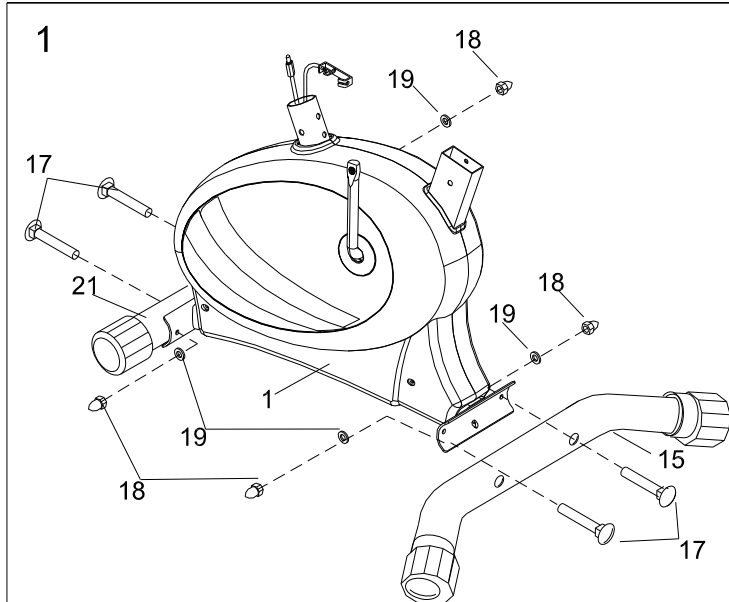
Skrutrekker

## Monteringsdeler

 <p>HOVEDDRAMME (1)</p>	 <p>STABILISATOR, FR. (21)</p>	 <p>STABILISATOR, BK. (15)</p>
 <p>PEDAL(L,R) (13,14)</p>	 <p>SETESTAMME (49)</p>	 <p>SETE (52)</p>
 <p>STYRESTAMME (25)</p>	 <p>STYRE (40)</p>	 <p>MOTSTANDSKONTROLL (36)</p>
 <p>COMPUTER (39)</p>	 <p>PLASTIKK HYLSE (68)</p>	

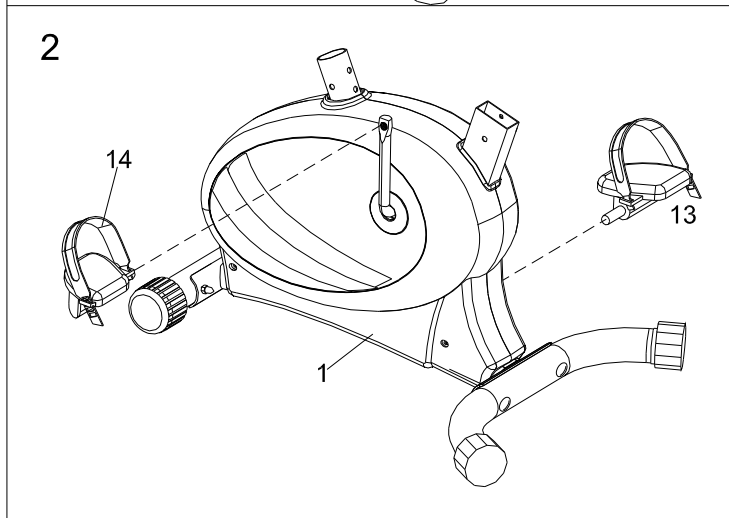
## MONTERING:

PAKK OPP PAKNINGEN OG FORSIKRE DEG SELV AT DU HAR ALLE DELENE. IKKE KAST PAKNINGSMATERIALET FØR DU ER HELT FERDIG MED MONTERINGEN. DET ER LAGT VED EN UMBRACONØKKELE FOR Å HJELPE MED MONTERINGEN.



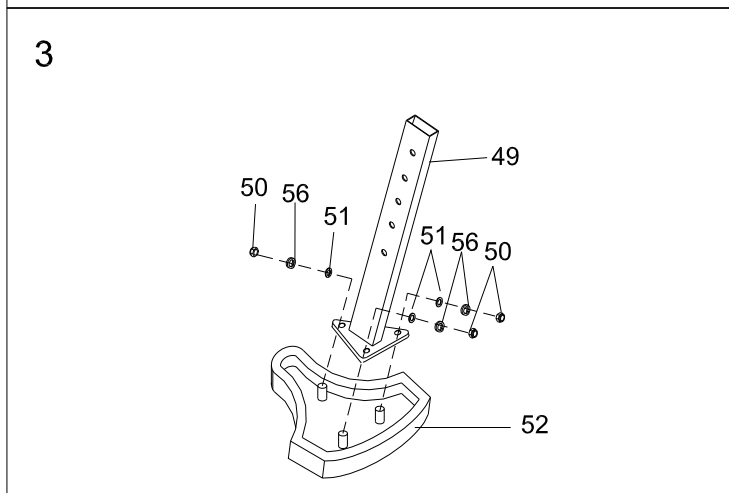
### Steg 1.

Fest den fremre stabilisatoren (21) og den bakre stabilisatoren (15) til hovedrammen (1) med låsebolter (17), skiver (19) og kuppelmuttere (18).



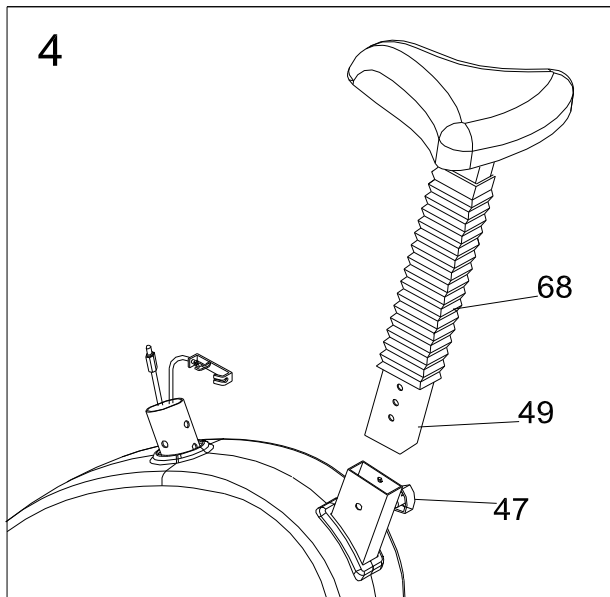
### Steg 2.

Før pedalene (13, 14) på kranken (L for venstre, og R for høyre).



### Steg 3.

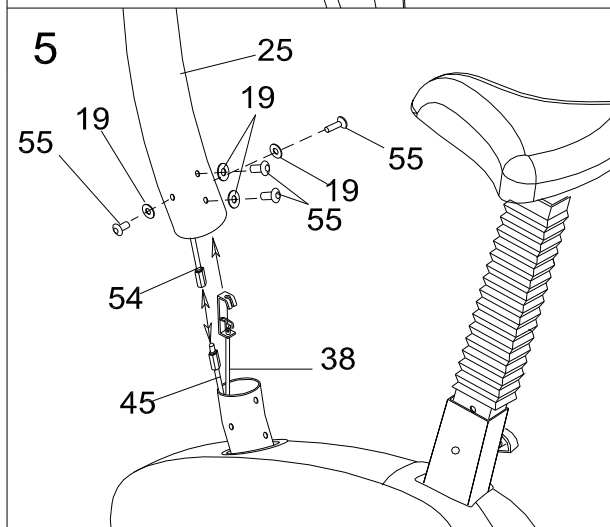
Monter setet (52) til setestammen (49) med de ferdigmonterte nylonmutterene og skivene (50, 56, 51).



Steg 4.

Før setestammen (49) gjennom plastikkhylsen (68) (valgfritt).

Fjern seteskruen (47) og før setestammen inn i hovedrammen. Fest den i ønsket høyde med seteskruen (47).

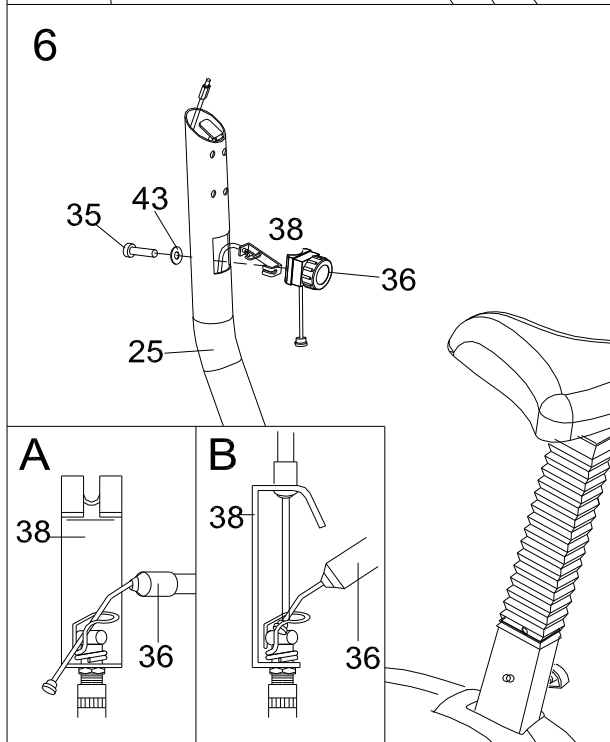


Steg 5.

Koble sensorledningen (54) til enden (45) av den andre sensorkabelen på hovedrammen.

Dra motstandskabelen (38) sakte og før den opp inn i styrestammen (25).

Fest styrestammen med skruer (55) og skiver (19).



Steg 6.

Før motstandsledningen (38) ut gjennom hullet på styrestammen, og koble den til motstandskontrollen (36) og den kurvede skiven (43).

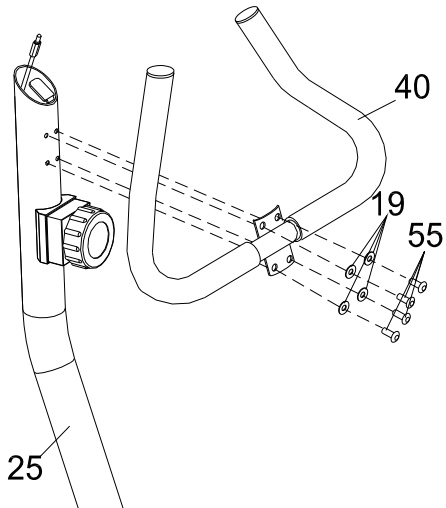
1: Før kabelenden inn i fjærkroken.

2: Dra justeringsskruen og press den korte ledningen inn i åpningen på braketten.

3: Før justeringsskruen inn i styrestammen, og fest den med den monterte skruen.

Motstand økes ved å skru justeringsskruen i retning med klokken, og motstatt.

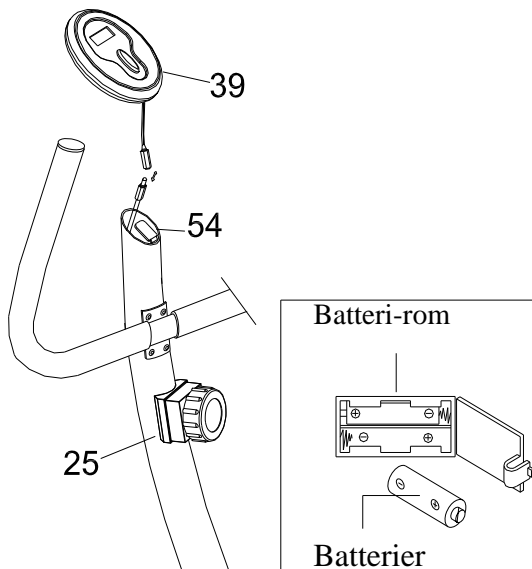
7



Steg 7.

Før pulsledningene (60) inn i det store hullet og dra dem ut av toppen på styrestammen (25).  
Fest styret (40) til styrestammen (25) med skruer (55) og skiver (19).

8



Steg 8.

Åpne batteridekslet på baksiden av computeren, og koble til 2 stk AA-batterier.  
Koble sensorledningen (54) til computeren (39).  
Fest computeren til styrestammen (25).