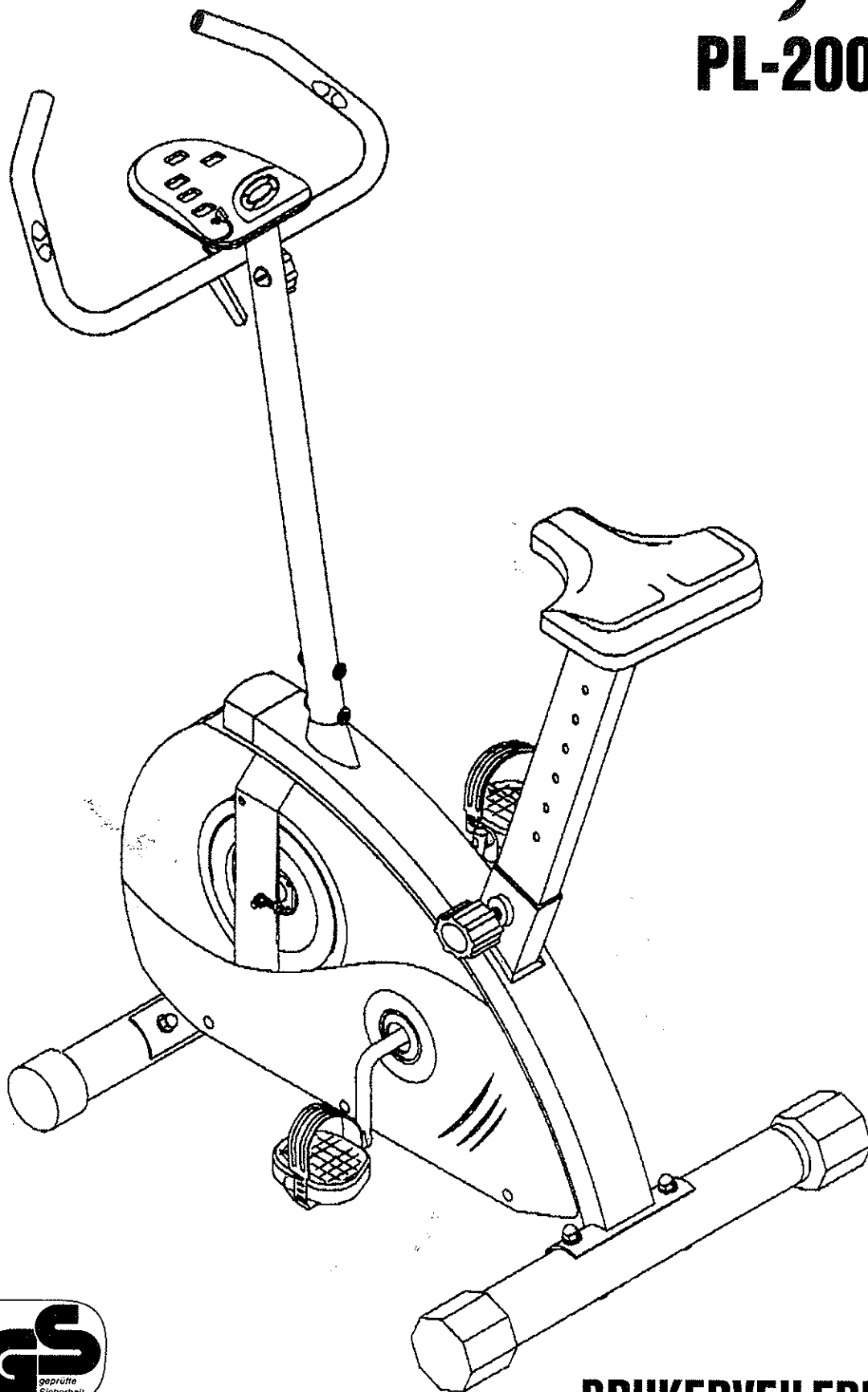


# Nordic **C4** *Magnetisk Trimsykkel*

**PL-2008-2**



**BRUKERVEILEDNING**

# SIKKERHETSMESSIGE FORHANDSREGLER

Før du starter å trene bør du konsultere din lege. Det anbefales en grundig fysisk undersøkelse.

Ved bruk bør du kun trene innenfor ditt anbefalte mosjonsnivå. Hvis du føler noen form for smerte eller andre unormale symptomer, bør du straks stoppe treningen.

Monter og bruk trimsykkelen på en solid og plan overflate.

Tillat aldri barn og leke i nærheten av trimsykkelen.

Sjekk din trimsykkel grundig før du begynner å bruke den. Se spesielt etter om alle deler er montert korrekt. Gå over samtlige bolter, skruer, pedaler og sete, for å se om dette er behørig skrudd til.

Dobbelsjekk at sete er behørig festet før du begynner å bruke trimsykkelen.

Hold dine fingrene unna de bevegelige delene.

Benytt alltid passende treningsstøy og sko når du trener. Benytt ikke løsshengende bekledding, sko med lærsåle, eller sko med høye hæler.

Brukeren av sykkelen må ikke veie over 110 kg eller 220 lbs.

## VIKTIG

Les instruksjonen nøye før trimsykkelen monteres.

Ta hele innholdet ut av pakningen og sjekk at du har mottatt samtlige deler.

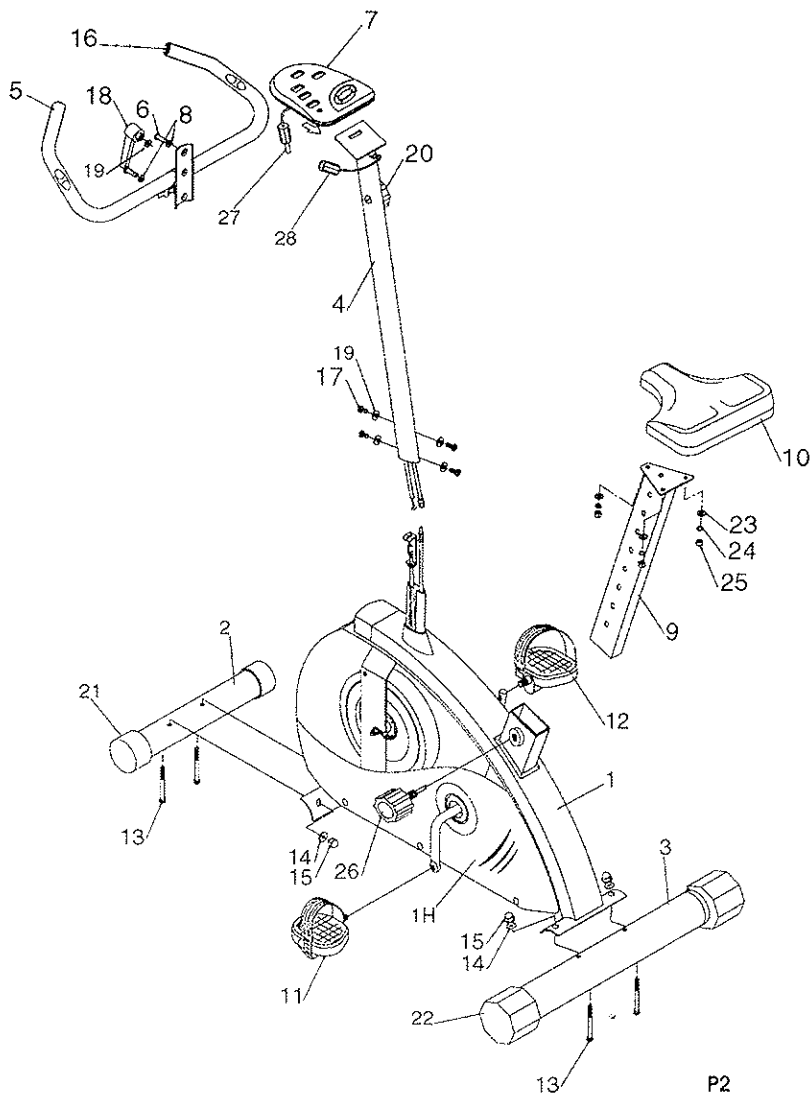
Kontroller innholdet mot den komplette dele listen.

Kast aldri emballasjen for trimsykkelen er ferdig montert.

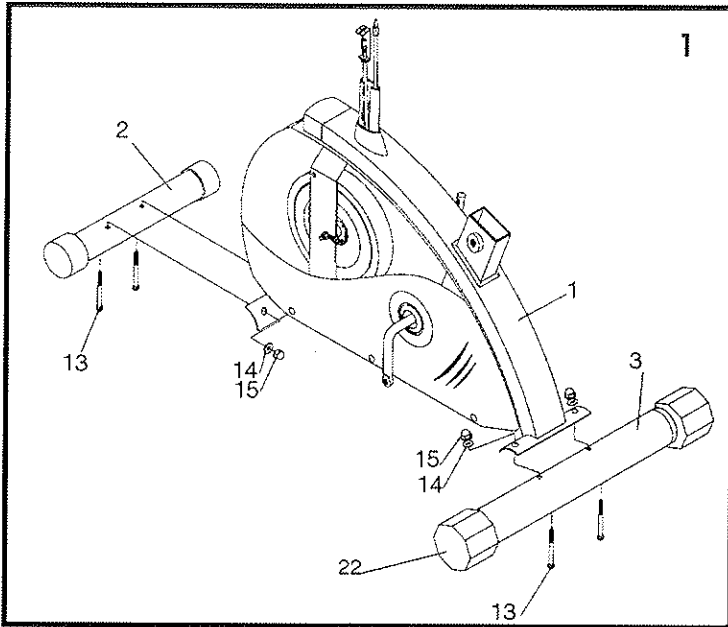
## DELE LISTE

DELE NR.	DELENS NAVN	ANTALL
1	Ramme (Main Frame)	1
1-H	Kjede Kasse (Chain Cover)	2
2	Fremre Stabilisator (Front Foot Tube)	1
3	Bakre Stabilisator (Rear Foot Tube)	1
4	Styreholder (Handlebar Post)	1
5	Styre m/skumhåndtak (Handlebar & Foam Grip Set)	1
6	Bolt (Mid Bolt)	2
7	Computer	1
8	Lås-skive (ARC Washer)	1
9	Sete Stolpe (Seat Post)	1
10	Sete (Saddle)	1
11	Venstre Pedal (Pedal L)	1
12	Høyre Pedal (Pedal R)	1
13	Bolt til Stabilisatorer (Carriage Bolt)	4
14	Lås Skive (Arc Washer)	4
15	Mutter (Cap Nut)	4
16	Endckapsel til styre (Handlebar End Cap)	2
17	Skrue (Screw)	4
18	Låshåndtak til Styre (Handlebar Adj. Fast.Lever)	1
19	Skive (Flat Washer)	5
20	Motstands Regulator (Tension Control Knob)	1
21	Endckapsel Fremre Stabilisator	2
22	Endckapsel Bakre Stabilisator	2
23	Skive (Flat Washer)	3
24	Lås Skive (Spring Washer)	3
25	Mutter (Seat Nuts)2	3
26	Skrue til Sete Stolpe (Seat Post Knob)	1
27	Computer kabel-hanplugg (Computer Cable Plug-Male)	1
28	Computer kabel-hunplugg (Computer Cable Plug-Female)	1

## DELE SKISSE

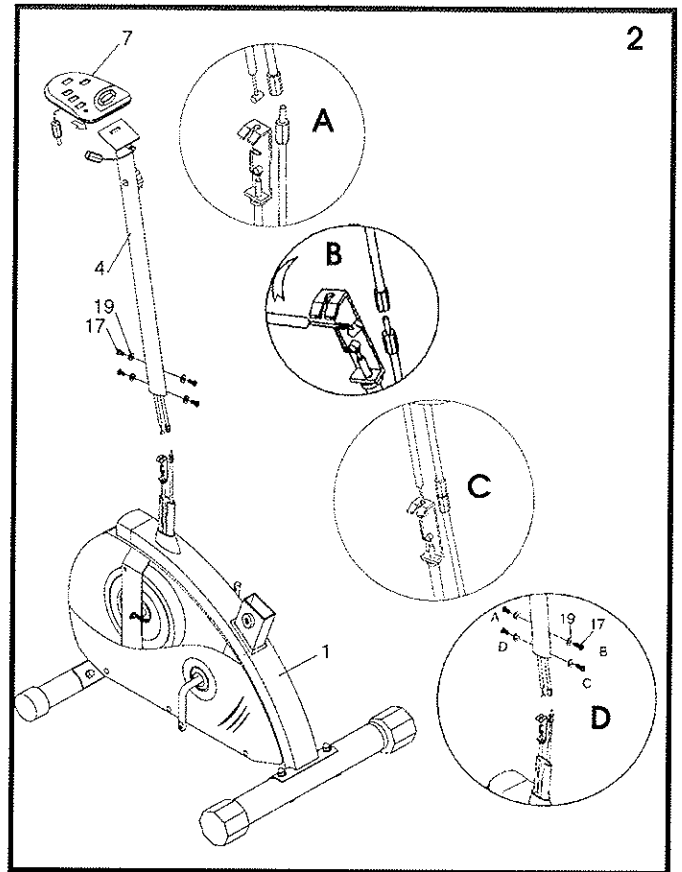


# MONTERINGS ANVISNING



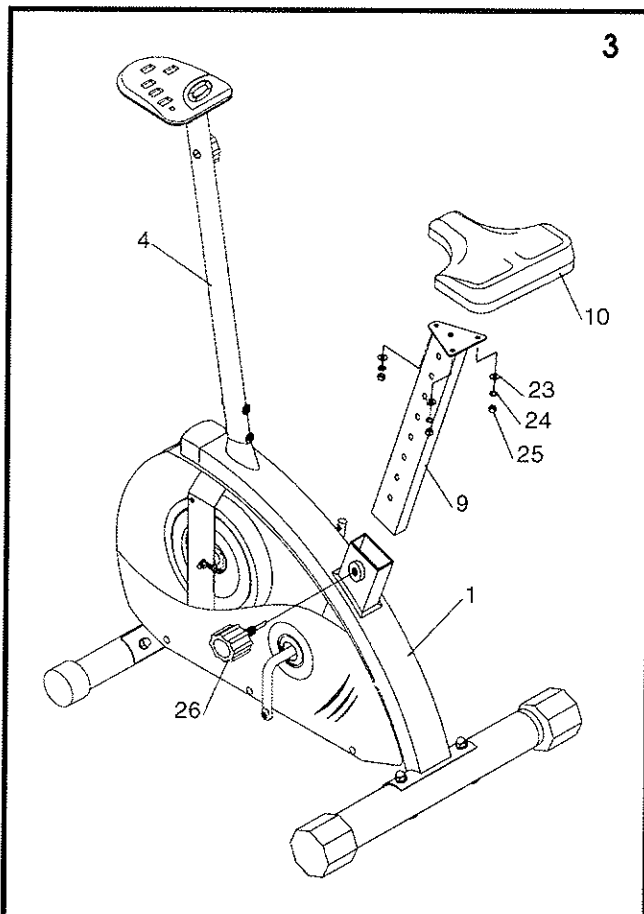
## Punkt 1.

- Monter Bakre Stabilisator (3) til trimsykkelens ramme (1) ved å bruke Bolt til Stabilisator (13). Lås innfesting med Mutter (15) og Lås Skive (14).
- Monter Fremre Stabilisator (2) til trimsykkelens ramme (1) ved å bruke Bolt til Stabilisator (13). Lås innfesting med Mutter (15) og Lås Skive (14).
- Vri bakre stabilisator (22) til trimsykkelen står stødig uten å vikle.



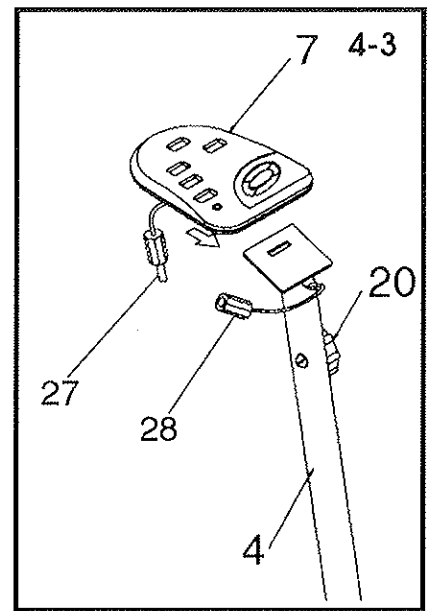
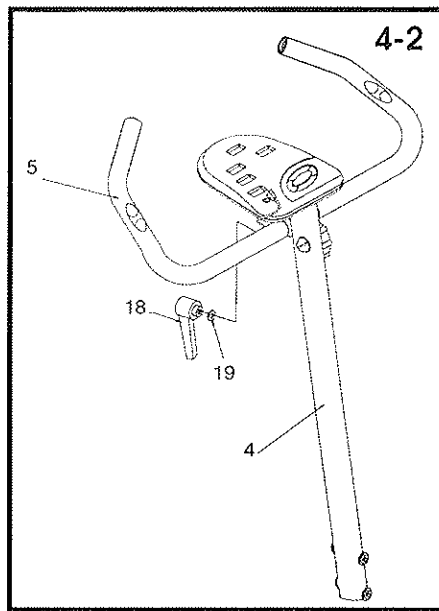
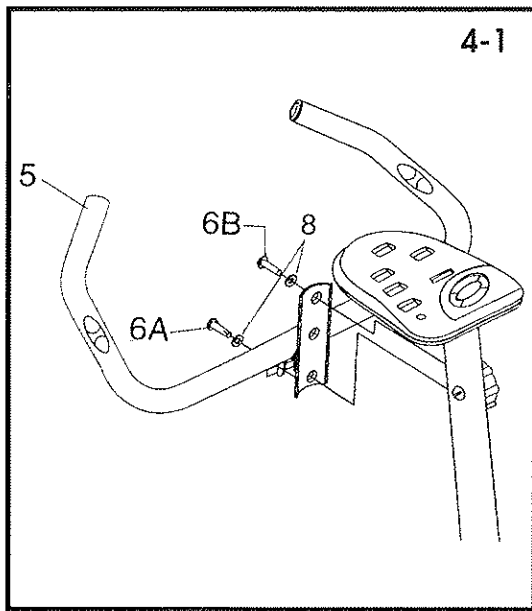
## Punkt 2.

- Før computer ledningen ned gjennom Styreholderen (4) og skyv computeren (7) på plass i beslaget øverst på Styreholderen (4).
  - Skjøt så computer kablen og motstandskablen individuelt som vist i diagrammet Følg illustrasjonene A, B og C.
  - Fest Styreholderen (4) til trimsykkelens Ramme (1) med Skruer (17) og Skive (19).
- MERK: Når du strammer til skruene, stram skruer A og C først, deretter B og D. Se illustrasjon D.



## Punkt 3.

- Fest Sete (10) til beslaget på Sete Stolpe (9) ved hjelp av Skiver (23), Lås Skiver (24), Muttere (25).
- Før Sete Stolpen (9) ned i det kvadratiske rør på trimsykkelens ramme (1). Fest Sete Stolpen med Skruer til Sete Stolpe (26). Juster så sete til ønsket høyde.



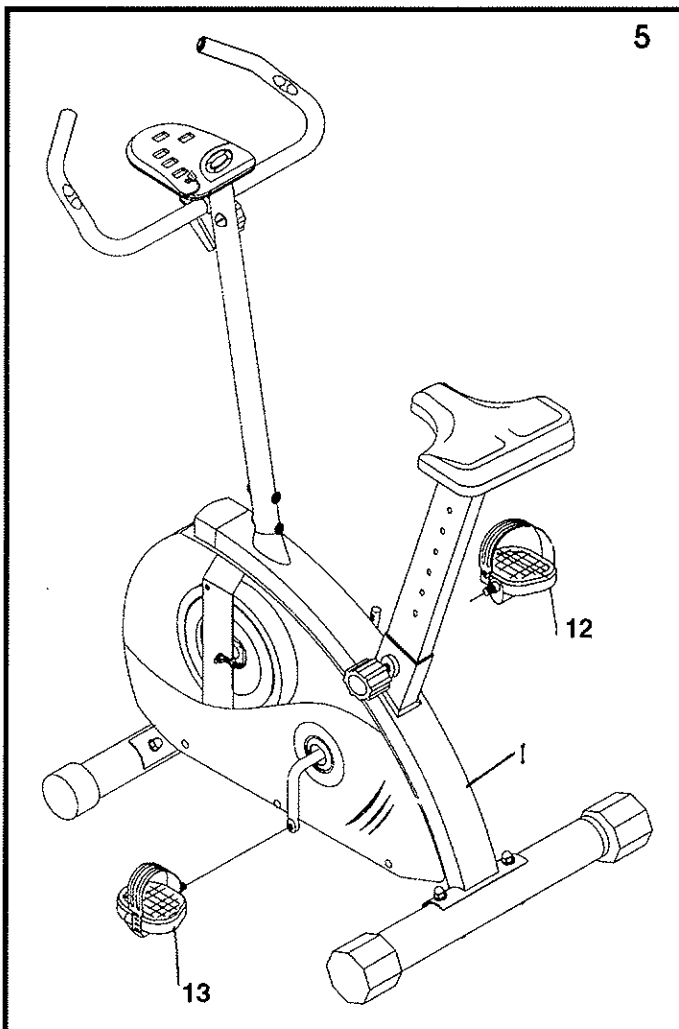
#### Punkt 4.

a) Fest Styre(5) til Styreholderen (4) med bolt (6) og med låseskive (8).

MERK: Når du strammer til skruene, stram til den nedre skruen (6A) først, deretter (6B) Dette gjøres for å forsikre at Styre (5) står rett. Se illustrasjon 4-1.

b) Fest og juster styre (5) med låsehåndtak (18) og skive (19). Se illustrasjon 4-2.

c) Press sammen computer kabel pluggene (27+28) til det sier klikk, og fest computeren til styreholderen (4).  
Se illustrasjon 4-3.



#### Punkt 5.

a) Venstre Pedal (11) er merket med "L" på pedalakslen.

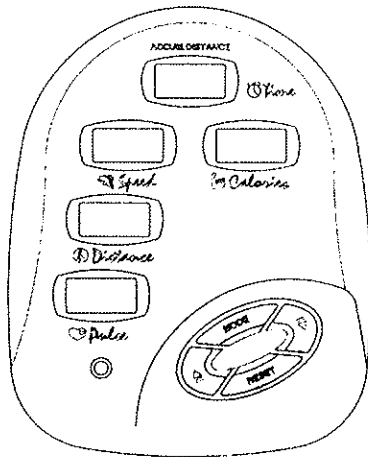
Venstre Pedal (11) skrues på venstre krankarm.

**NB! Skru mot klokken.** Bruk ikke makt når du skrur på pedalen. Bruk gjerne litt tynn olje eller vaskemiddel når du skal skru på pedalen.

b) Høyre Pedal (12) er merket med "R" på pedalakslen.

Høyre Pedal (12) skrues på høyre krankarm.

**NB! Skru med klokken.** Bruk ikke makt når du skrur på pedalen. Bruk gjerne litt tynn olje eller vaskemiddel når du skal skru på pedalen.



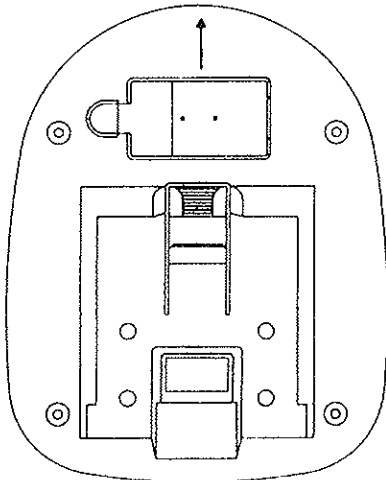
### FUNKSJONER:

MODE : Velg hvilken funksjon som skal forhåndsprogrammeres.

▲ : Trykk for å øke de forhåndsprogrammerte verdiene: TIME, DISTANCE, CALORIES og PULSE.

▼ : Trykk for å redusere de forhåndsprogrammerte verdiene: TIME, DISTANCE, CALORIES og PULSE.

RESET : Fjerner alle verdier på displayet unntatt ACCUM. DISTANCE



### HVORDAN SKIFTE BATTERIER:

1. Fjern batteridekselet og sett inn 2 stk. 1,5V batterier av typen AA eller UM-3.
2. Kontroller at batteriene er satt inn riktig, og at det er kontakt mellom batteri og fjær.
3. Dersom displayet er uleselig - fjern batteriene og vent i 15 sekunder før batteriene settes inn igjen.
4. Batterienes levetid er maksimalt 2 måneder ved normal bruk av sykkelen.
5. Fjerning av batteriene vil fjerne computerens minne - ACCUM.DISTANCE nulles ut.

### FUNKSJONER OG BRUK AV COMPUTEREN:

#### \* AUTOMATISK PÅ- OG AV- FUNKSJON:

Computeren aktiveres automatisk når trimsykkelen tas i bruk. Dersom trimsykkelen ikke er i bruk innen 256 sekunder, vil computeren slås av.

#### \* AUTOMATISK START OG STOPP:

I det du starter treningen, vil displayet registrere dette, og starte. Når du stopper å trene, vil displayet fryse de oppnådde verdiene, helt til computeren slår seg av, eller til du begynner å sykle igjen.

#### \* TIME:

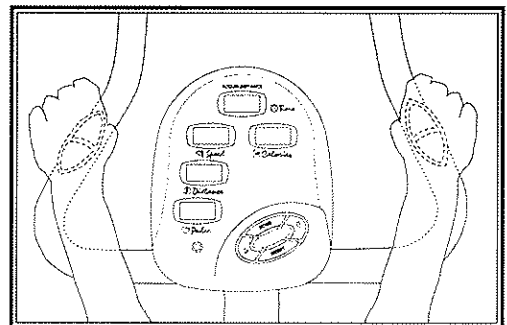
Dersom du ikke presser time før du begynner å sykle, vil verdiene i displayet begynne å telle oppover fra null.

#### \* HVORDAN FORHÅNDSPROGRAMMERE TIME, DISTANCE, CALORIES OG PULSE:

1. Press MODE-knappen helt til det ønskede vinduet begynner å blinke.
2. Press ▲ eller ▼ helt til den ønskede verdien vises i vinduet.
3. Når du starter å trene, vil displayet begynne å telle nedover.
4. Når du har gjennomført den forhåndsprogrammerte treningen, så vil computeren gi fra seg en signaltone i 12 sekunder, som indikasjon på at treningen er ferdig. Du kan stoppe signaltonen ved å presse en vilkårlig knapp på displayet.

#### HÅNDPULS INDIKATOR:

Plasser hånden på det blanke feltet på styret. Pulsen indikeres i puls vinduet på computeren etter ca. 15 sekunder. Husk å trykk RESET hvis du skal lese pulsen igjen når puls indikatoren ikke har vært i bruk en periode.



## **KUNDESERVICE:**

Om det skulle oppstå en feil ved din NordicCycle C4 ber vi dem gjøre følgende:

- Gå nøye gjennom monteringsanvisningen for å se om trimsykkelen er riktig montert.
- Hvis computeren ikke fungerer sjekk om batteriene er intakte, eller om computer ledningen er riktig tilsluttet.
- Står trimsykkelen ustødig kan du enkelt justere dette ved å skru på endestykket til bakre stabilisator.
- Bestilling av deler etc. gjøres i der du kjøpte trimsykkelen.

For øvrige tekniske spørsmål vedrørende dette produktet kontakt Nordic Fitness AS. Telefon nummer finner du nedenfor. Nesten samtlige av de problemene eller spørsmålene som måtte oppstå kan løses ved å ta en telefon til Nordic Fitness.

**Nordic Fitness AS**  
**Postboks 857**  
**3007 Drammen**

**Servicetelefon: 32 89 91 81**  
**Fax: 32 89 91 82**

**E-post: [post@nordicfitness.no](mailto:post@nordicfitness.no)**

*Nordic Fitness*  
- din partner inne hjemmetrening