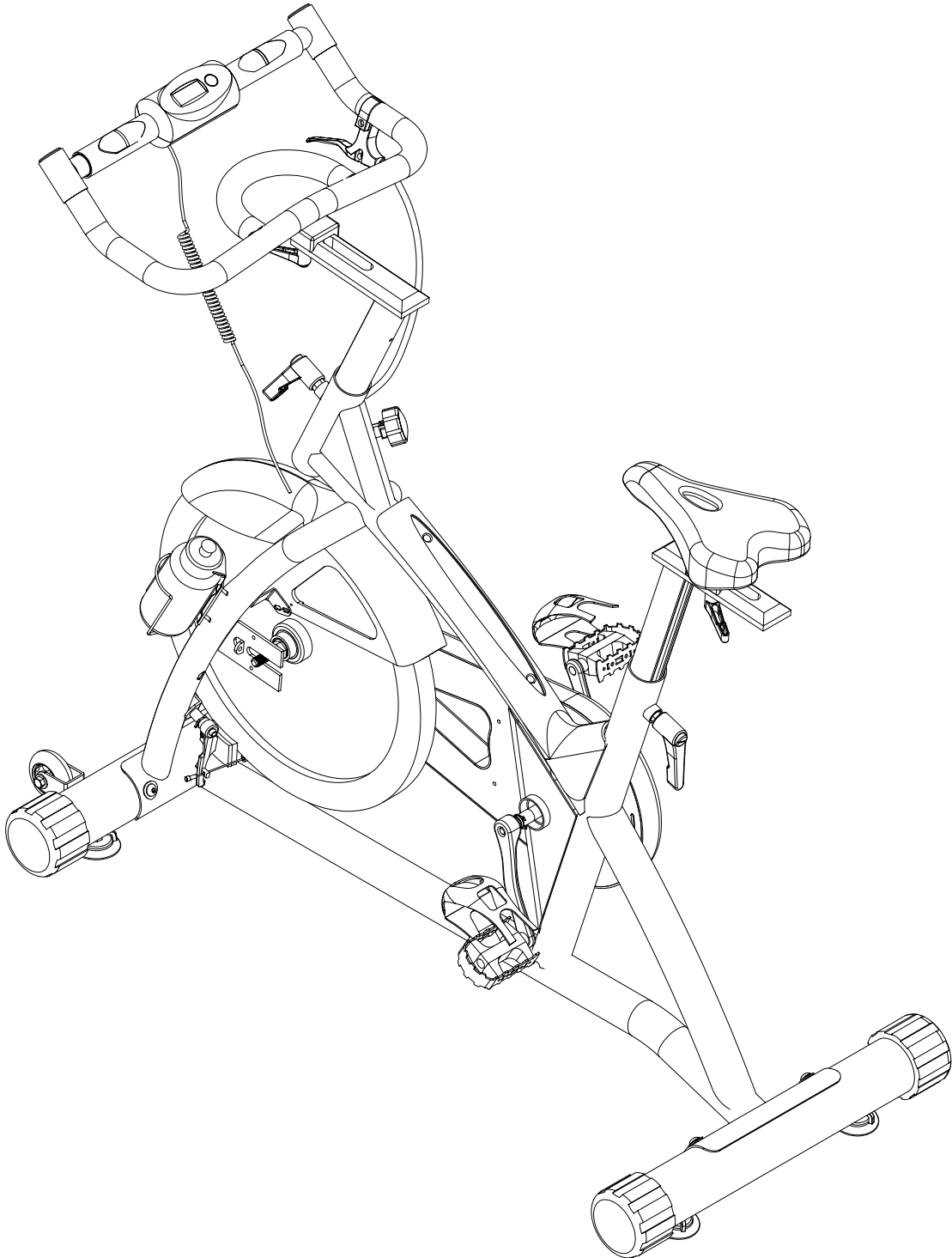


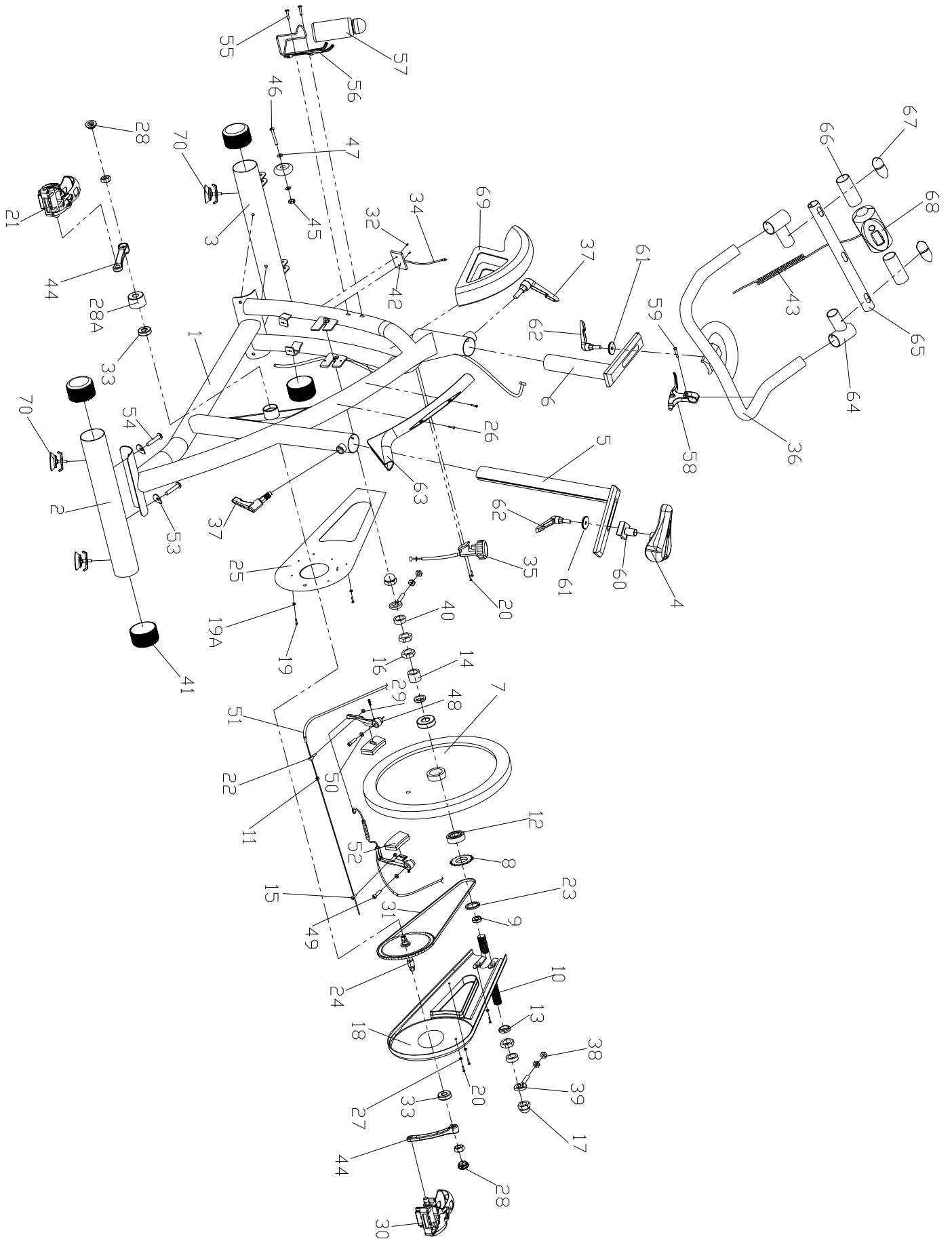
# NORDIC<sup>®</sup>

## *595 Spinner FX*



MJL-9.3F-FX-NF  
May 28, 2008 Version 01

# Detaljert dekart



**DELE LISTE:**

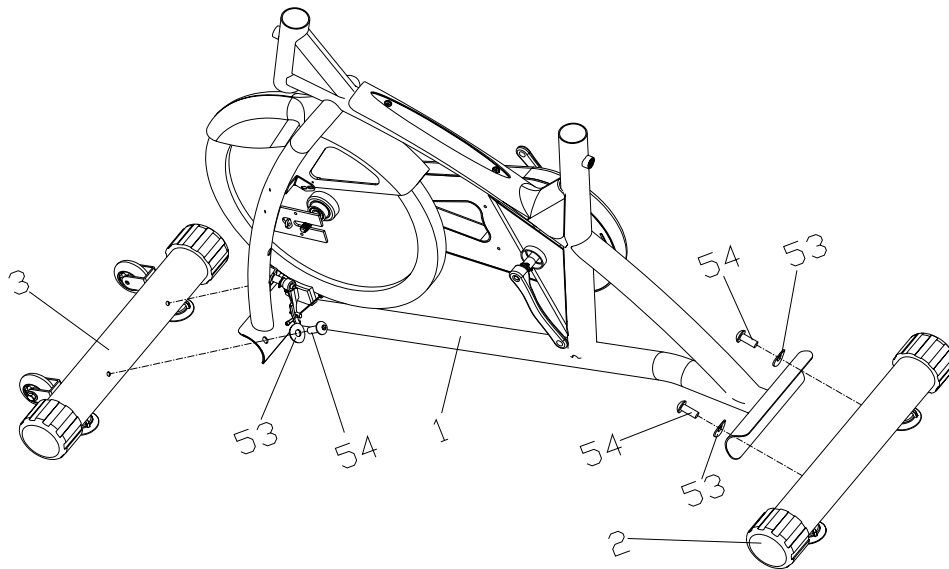
| No. | Beskrivelse                       | Spesifikasjoner      | Antall |
|-----|-----------------------------------|----------------------|--------|
| 1   | Hovedramme                        |                      | 1      |
| 2   | Bakre Stabilisator                |                      | 1      |
| 3   | Fremre Stabilisator               |                      | 1      |
| 4   | Sete                              |                      | 1      |
| 5   | Setestamme                        |                      | 1      |
| 6   | Styrestamme                       |                      | 1      |
| 7   | Motstandshjul                     |                      | 1      |
| 8   | Fix Gear                          | 16T, M35×1 (two way) | 1      |
| 9   | Lager                             | 6001 Φ12×8×Φ28       | 1      |
| 10  | Aksel                             | M12×1×L176×I90×L55   | 1      |
| 11  | Nylon Låsemutter                  | M6                   | 1      |
| 12  | Lager                             | 6001 Φ12×8×Φ28       | 1      |
| 13  | Taper Sleeve                      | Φ12.5×3×Φ18          | 2      |
| 14  | Foring                            | Φ13×6×Φ16            | 2      |
| 15  | Philip skrue                      | ST4.8×30 HeadΦ8      | 1      |
| 16  | Hex mutter                        | M12×1 H=7            | 2      |
| 17  | Hettemutter                       | M12×1 S=17 □Thick    | 2      |
| 18  | Kjededeksel                       | Yttre                | 1      |
| 19  | Philip skrue                      | ST4.2×20 ,HeadΦ8     | 4      |
| 19A | Skive                             | d6                   | 4      |
| 20  | Philip skrue                      | ST4.2×20 ,HeadΦ8     | 4      |
| 21  | Venstre pedal                     | □L thread□9/16"×20   | 1      |
| 22  | Hex Bolt                          | M6×30                | 1      |
| 23  | Akselforing                       |                      | 1      |
| 24  | Kjedehjul                         | 52T                  | 1      |
| 25  | Kjededeksel                       | Indre                | 1      |
| 26  | Philip skrue                      | ST4.8×20,HeadΦ8      | 2      |
| 27  | Skive                             | d6                   | 4      |
| 28  | Krank kapsel                      | Soft PVC             | 2      |
| 28A | Deksel for aksel                  | ODΦ50                | 1      |
| 29  | Mutter                            | M6                   | 2      |
| 30  | Høyre pedal                       | R thread□9/16"×20    | 1      |
| 31  | Kjede                             | 104X 1/2"1/8"        | 1      |
| 32  | Philip skrue                      |                      | 2      |
| 33  | Hylse                             |                      | 2      |
| 34  | Nedre computer ledning med sensor |                      | 1      |
| 35  | Motstandsregulator                | 700L/160L            | 1      |
| 36  | Styre                             |                      | 1      |

|    |                           |                     |       |
|----|---------------------------|---------------------|-------|
| 37 | Justeringsskrue           | M16 with thread 18L | 2     |
| 38 | Hex mutter                | M6                  | 4     |
| 39 | Kjedejusteringsskrue      | M6×50               | 2     |
| 40 | Spacer                    | Φ12.5×3×Φ18         | 2     |
| 41 | Endekapsel                | For Φ76 Tube        | 4     |
| 42 | Sensor med ledning        |                     | 1     |
| 43 | Øvre computer ledning     |                     | 1     |
| 44 | Krankarm Venstre og Høyre | L175 X□9/16"×20T    | 1 set |
| 45 | Nylon Låsemutter          | M8                  | 2     |
| 46 | Hex Bolt                  | M8×45×T15           | 2     |
| 47 | Skive                     | D8                  | 4     |
| 48 | Brake set                 |                     | 1 set |
| 49 | Inner Hex Bolt            | M6×30               | 2     |
| 50 | Skive                     | D6                  | 2     |
| 51 | Nødbrems wire             |                     | 1     |
| 52 | Bremsekloss               | 97×34 ×8            | 2     |
| 53 | Bueskive                  | ODφ20×IDφ8×1.5      | 4     |
| 54 | Inner Hex Bolt            | M8×20 □ S6          | 4     |
| 55 | Philip skrue              | ST4.2×20 ,HeadΦ8    | 2     |
| 56 | Flaskeholder              | Plastic             | 1     |
| 57 | Flaske                    |                     | 1     |
| 58 | Nødbrems                  |                     | 1     |
| 59 | Indre Hex Bolt            | M6×20               | 1     |
| 60 | Sete Slide                |                     | 1     |
| 61 | Skive                     | 9×2×38              | 2     |
| 62 | Hurtigjusteringsskrue     | M10 XT25L           | 2     |
| 63 | Front deksel              | 7 Type              | 1     |
| 64 | Computer tube             |                     | 2     |
| 65 | Computer T tube           |                     | 1     |
| 66 | Skumgrep                  | EVA□110X60X7        | 2     |
| 67 | Håndpuls føler            |                     | 2     |
| 68 | Computer                  |                     | 1     |
| 69 | Deksel for svinghjul      | φ78×31              | 1     |
| 70 | Føtter                    |                     | 4     |
| 71 | Box wrench s=4            | S=4                 | 1     |
| 72 | Box wrench S=5            | S=5                 | 1     |
| 73 | Allen Key S=6             | S=6                 | 1     |
| 74 | Monteringsverktøy         |                     | 1     |

## Monteringsveiledning

### STEP 1

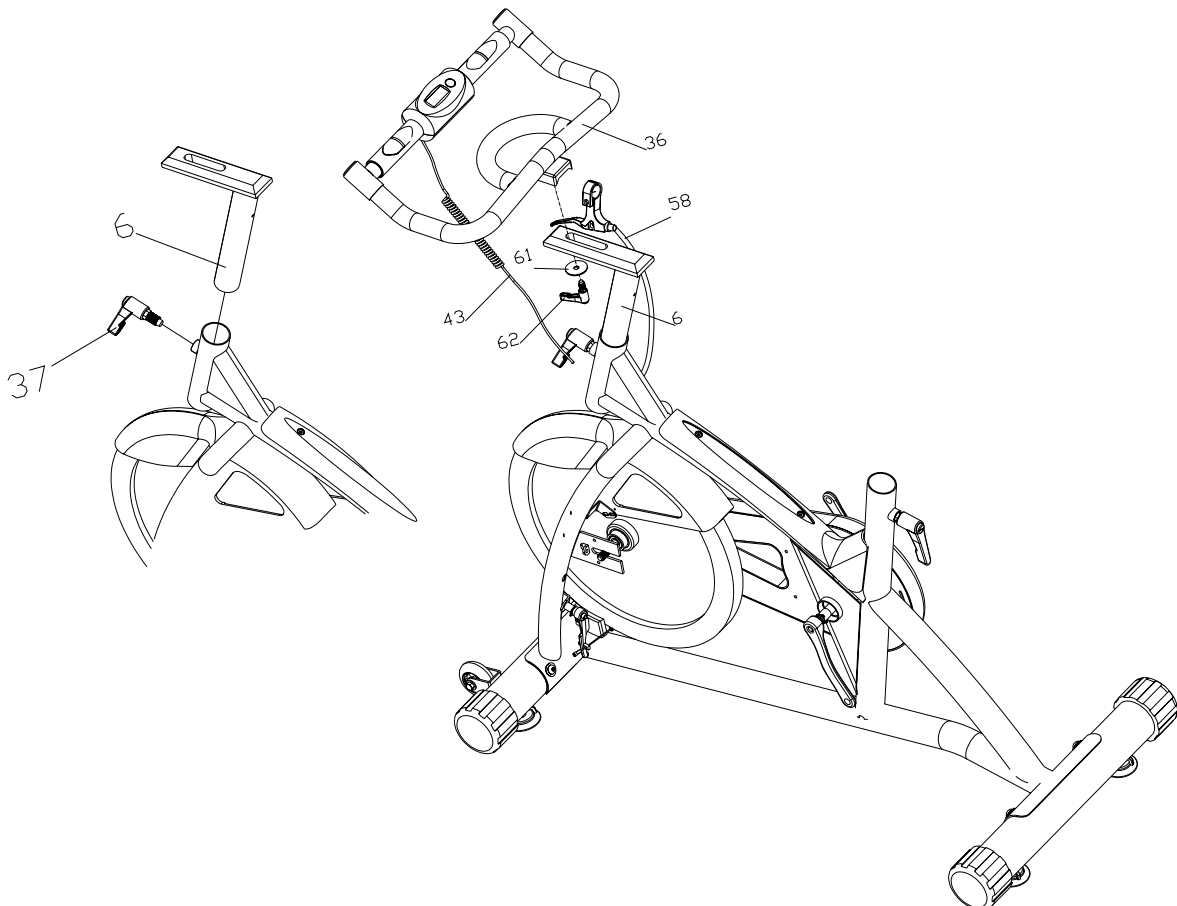
Fest fremre stabilisator (3) og bakre stabilisator (2) til hoveddrammen (1) med 4 Sekskantede Bolter (54), 4 bueskiver (53).



### STEP 2

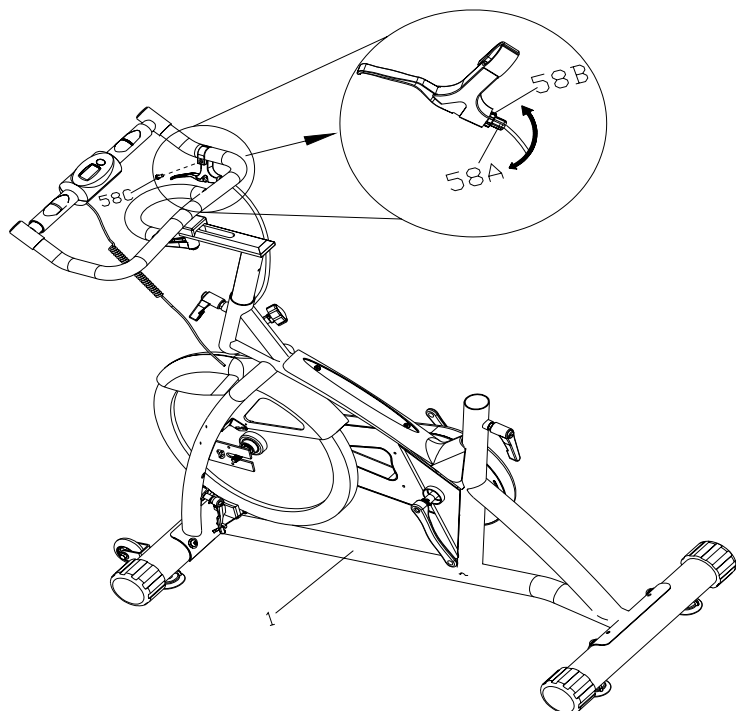
Sett styrestammen (6) i hoveddrammen (1) festet med en hurtigjusteringskrue (37), og fest så styre (36) på styrestammen (6) med skive (61) og justeringskrue (62).

Koble øvre computer ledning (43) til nedre computer ledning med sensor (34).



### STEP 3

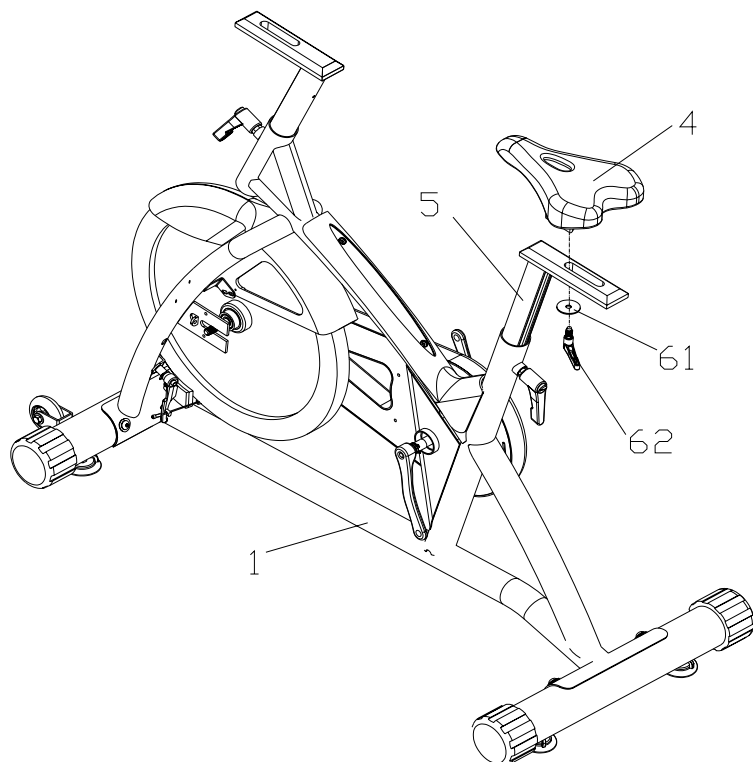
Fest nødbremsen (58) til styret (36) med skrue (58C). Ved å løsne mutteren (58B), kan du skru mutteren (58A) med klokken for å øke eller mot klokken for å minske avstanden mellom bremseklossene og svinghjulet.



### STEP 4

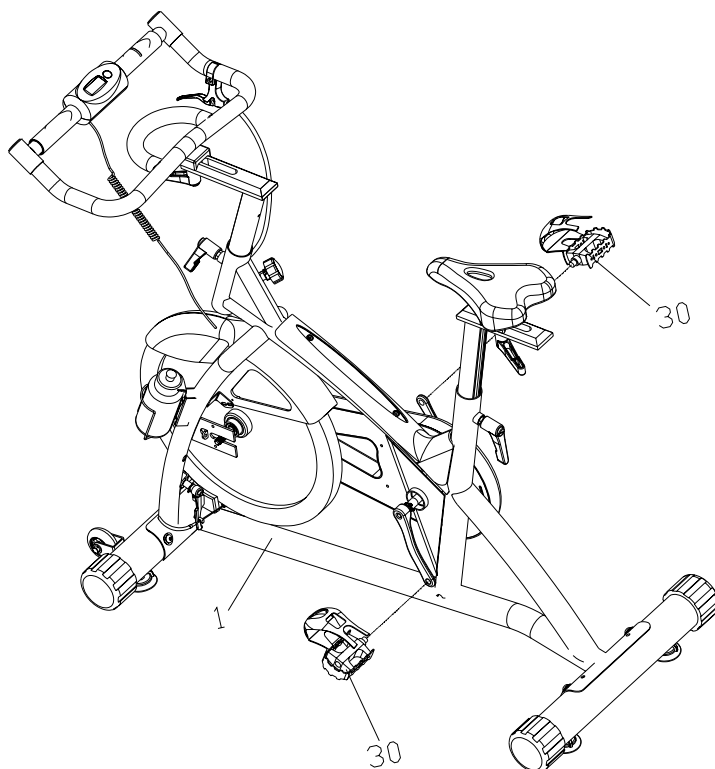
Løs opp hurtigjusteringsskruen (37) først og sett så setestammen(5) i hovedrammen (1), juster riktig høyde og skru til hurtigjusteringsskruen (37).

Fest sete (4) godt til sete slide (60), sett sete på styrestammen (5) og stram sete slide (60) med skive (61) og justeringsskruer (62).



### STEP 5

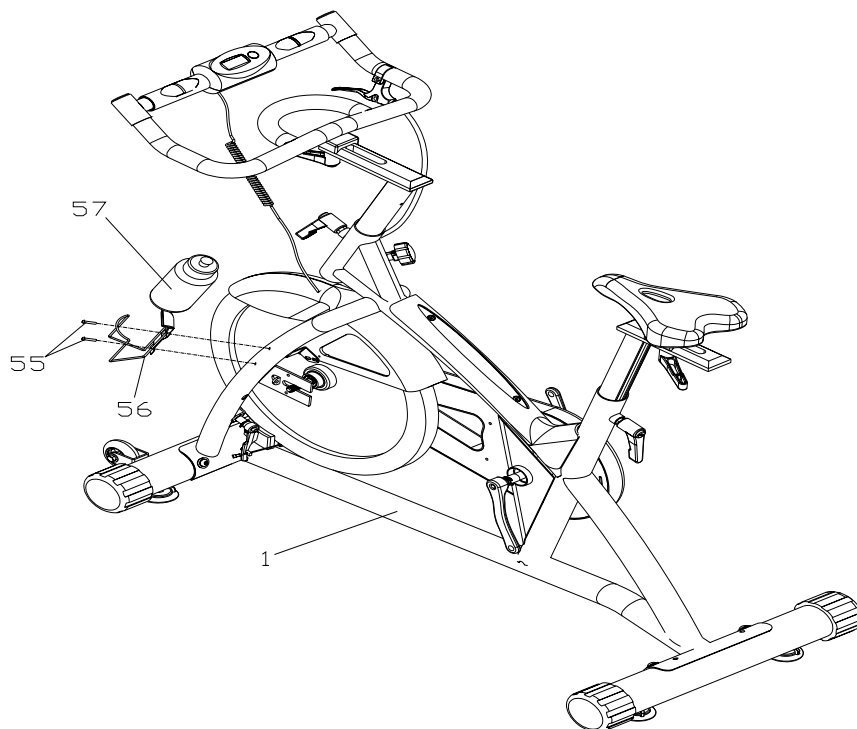
Monter høyre pedal (30R) merket "R" til høyre krankarm (44R), og venstre pedal (30L) merket "L" til venstre krankarm (30L). Høye pedal festes ved å skru med klokken, venstre pedal (30L) festes ved å skru mot klokken.



### STEP 6

Fest flaskeholderen (56) til hovedrammen(1) med 2 skruer (55) og sett flaske (57) i flaskeholderen (56)

Forsikre deg om at alle skruer og bolter er festet godt før du tar i bruk spinningssykkelen.

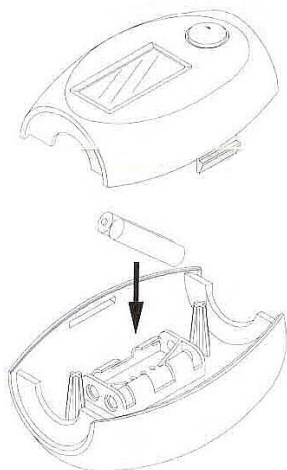


## FRONT



### Hvordan bytte batteri :

- 1.Fjern det øvre computerdekselet ved å trykke inn. (se instruksjon under)
- 2.Erstatt batteriene med 2 stk. 1. 5V AAA batterier.
- 3.Forsikre deg om at batteriene er på plass.
- 4.Dersom computeren ikke starter eller kun viser halve tall, fjern batteriene.  
Vent 15 sekunder, og så sett de inn igjen.
- 5.Levetid for batteriene er ca. 1 år under normal bruk.
- 6.Alle verdier nulles ut dersom batteriene fjernes.



### Funksjoner og bruk:

**Auto On/Off** Så lenge svinghjulet er i bevegelse, vil computeren være i drift. Dersom svinghjulet ikke er i bevegelse i løpet av 4 minutter, vil computeren slå seg av automatisk.

**Auto Start/Stop** Så lenge svinghjulet er i bevegelse, vil computeren være i drift. Dersom svinghjulet ikke er i bevegelse i løpet av 4 minutter, vil computeren slå seg av automatisk.

**Auto Scan** Trykk på knappen til pilen peker mot SCAN, monitoren vil gå igjennom de 5 funksjonene Riding Time, Odometer, Calorie, Speed &. Trip Distance. Funksjonene vil vises i displayet i 6 sekunders intervaller.

**Riding Time** Trykk inn knappen til pilen peker mot TIME for å følge tiden du har syklet.



## Kundeservice

Om det skulle oppstå feil ved ditt produkt, ber vi dem gjøre følgende:

- Gå gjennom monteringsanvisningen for å sjekke om produktet er riktig montert.
- Hvis computeren ikke fungerer, sjekk om batteriene er intakte.
- Ta kontakt med Nordic Fitness Servicesenter dersom problemet vedvarer.

For øvrige tekniske spørsmål vedrørende ditt produkt, ta kontakt med Nordic Fitness Servicesenter.

Nesten samtlige av de spørsmål eller problemer som måtte oppstå, kan løses ved å snakke med en av Nordic Fitness sine serviceansvarlige.

For tekniske og brukermessige spørsmål, kontakt:

Nordic Fitness AS

Strandveien 33, 3050 Mjøndalen

Postboks 21, 3051 Mjøndalen

Servicesenter: 32 27 27 27  
Hovedkontor: 32 27 27 00  
Telefaks: 32 27 27 01  
Epost: [post@nordicfitness.no](mailto:post@nordicfitness.no)

Åpningstider Nordic Fitness Servicesenter: Mandag – torsdag kl. 10.00 – 19.00

Fredag kl. 10.00 – 14.00



Denne manualen er ment som et hjelpemiddel til brukerne. Vi kan ikke garantere for feil i oversettelsen, eller tekniske endringer på produktet.