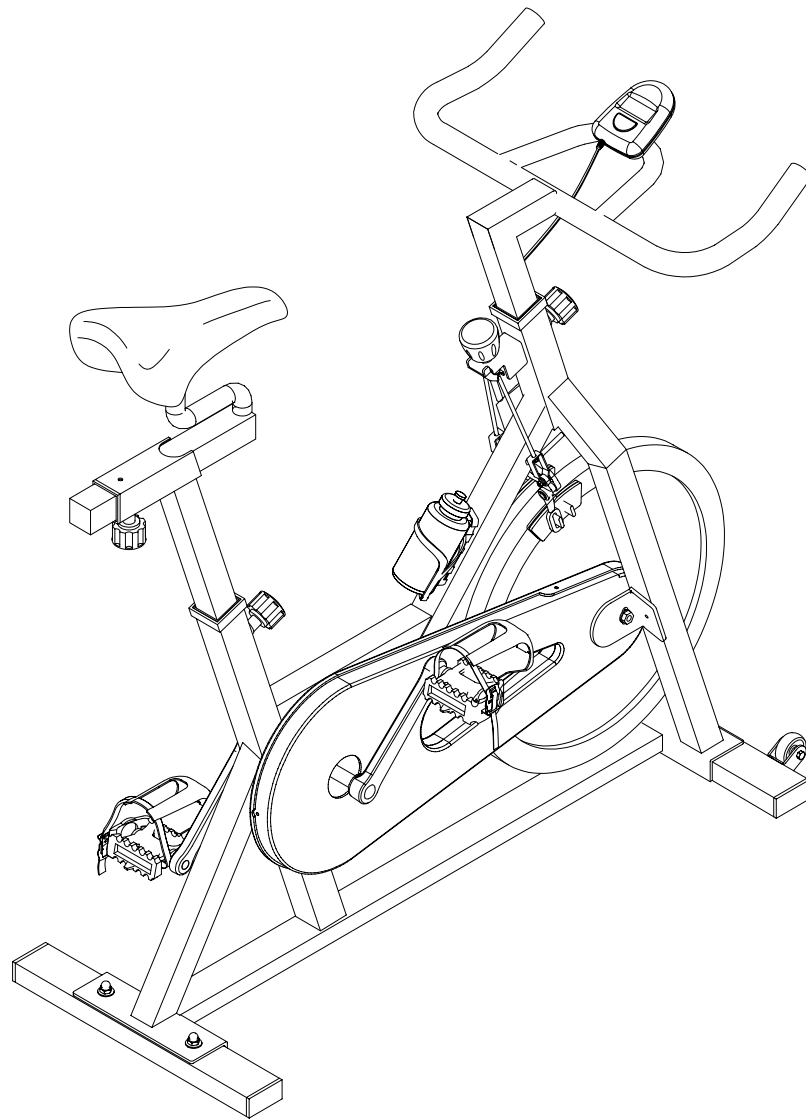


NORDIC[®]

390 spinner FX



Art. Nr: 101304

Sikkerhetsinstruksjer

Denne trimsykkelen er bygd for å gi optimal sikkerhet. Til tross for dette er det alltid noen forhåndsregler som må tas når man skal benytte et trim apparat. Vær vennlig å lese hele brukerveiledningen før du begynner å montere eller bruke sykkelen. Legg spesielt merke til følgende sikkerhetsinstruksjer:

1. Hold barn og dyr unna sykkelen til enhver tid. Ikke la barn være uten oppsyn i samme rom som sykkelen.
2. Trimsykkelen kan kun benyttes av en person av gangen.
3. Hold deg innenfor ditt anbefalte mosjonsnivå. Hvis du føler noen form for smerte, kvalme eller andre unormale symptomer, må du straks stoppe treningen.
4. Monter og bruk sykkelen på en jevn og plan overflate. Ikke la sykkelen stå i fuktige omgivelser.
5. Holde hendene unna alle bevegelige deler.
6. Benytt alltid passende treningstøy og sko når du trener. Benytt ikke klær som kan feste seg fast i sykkelen. Bruk gode sko, unngå sko med lærsåle og høye hæler.
7. Benytt sykkelen kun til sitt formål, beskrevet i manualen. Bruk ikke tilleggsutstyr som ikke er anbefalt der.
8. Plasser aldri skarpe gjenstander i nærheten av trimsykkelen.
9. Før du starter en treningsøkt, varm alltid opp i 5-10 minutter. Avslutt alltid treningsøkten i rolig tempo, tøy ut helt til slutt.
10. Begynn aldri å reparere sykkelen på egen hånd. Ta kontakt med forhandler av sykkelen.
11. Produktet har vært testet og klassesertifisert til EN957 under klasse HB. Trimsykkelen er kun til hjemmebruk. Maksimumsvekt på bruker er 100 kg.

Advarsel: Før du begynner å trene , konsultere med din lege først. Dette er spesielt viktig hvis du er over 35 år eller har ulike helse problemer. Les alle instruksjonene før du bruker treningsutstyr.

VIKTIG:

For tips om innstilling og trening med spinningsykkel, besøk www.nordicfitness.no, her finner du også treningsprogrammer på flere nivåer spesielt beregnet for spinning

Kundeservice

Om det skulle oppstå feil ved ditt produkt, ber vi dem gjøre følgende:

- Gå gjennom monteringsanvisningen for å sjekke om produktet er riktig montert.
- Hvis computeren ikke fungerer, sjekk om batteriene er intakte.
- Ta kontakt med Nordic Fitness Servicesenter dersom problemet vedvarer.

For øvrige tekniske spørsmål vedrørende ditt produkt, ta kontakt med Nordic Fitness Servicesenter. Nesten samtlige av de spørsmål eller problemer som måtte oppstå, kan løses ved å snakke med en av Nordic Fitness sine serviceansvarlige.

For tekniske og brukermessige spørsmål, kontakt:

Nordic Fitness AS
Strandveien 33, 3050 Mjøndalen
Postboks 21, 3051 Mjøndalen

Servicesenter: 32 27 27 27
Hovedkontor: 32 27 27 00
Telefaks: 32 27 27 01
Epost: post@nordicfitness.no

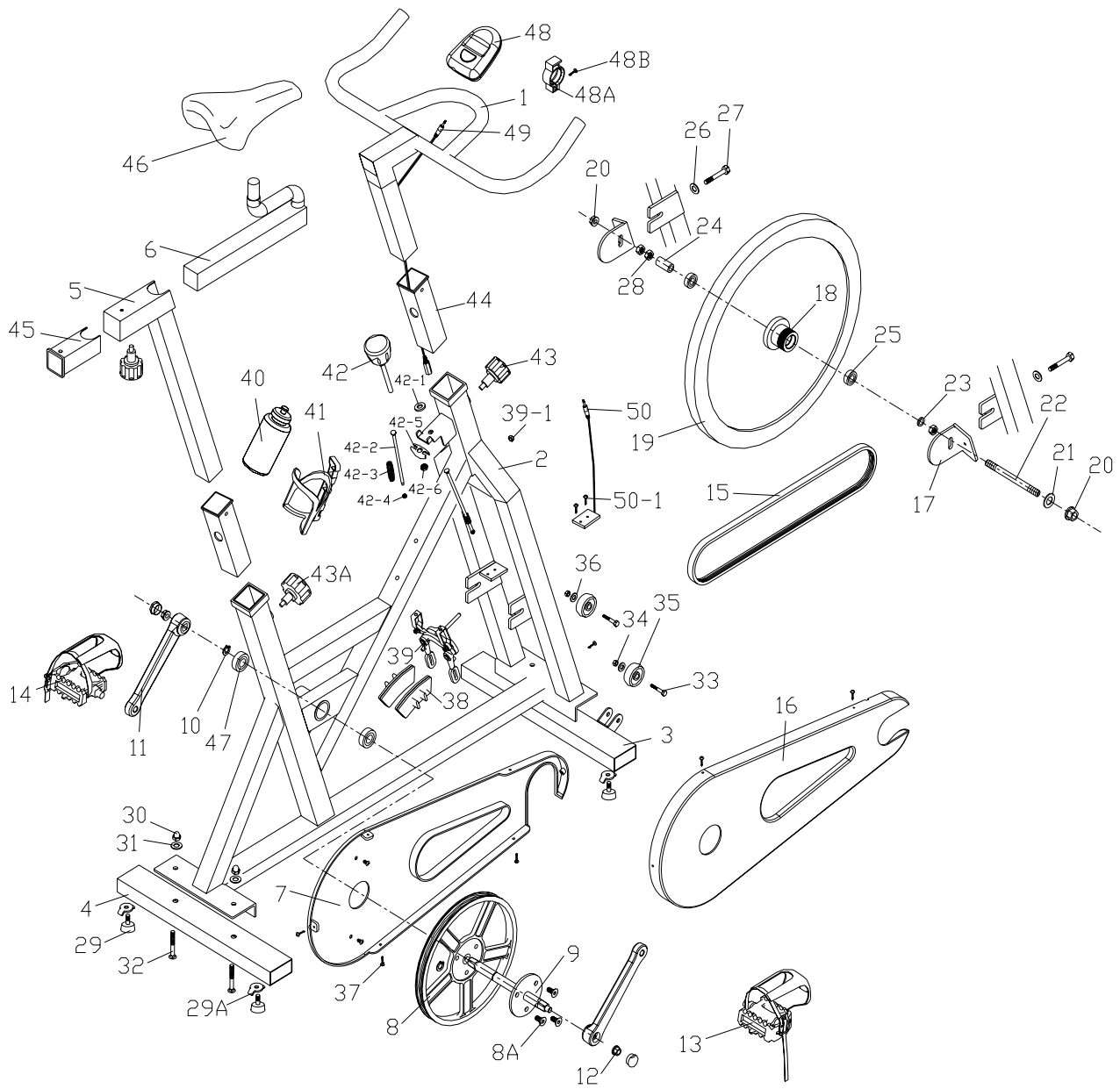
Åpningstider Nordic Fitness Servicesenter: Mandag – torsdag kl. 10.00 – 19.00
Fredag kl. 10.00 – 14.00

Denne manualen er ment som et hjelpemiddel til brukerne, Vi kan ikke garantere for feil i oversettelsen, eller tekniske endringer på produktet.

The owner manual is only for the customer reference. We can not guarantee for mistakes occurring due to translation or change in technical specification of the product.

Nordic Fitness 
TRENING - HELSE - LIVSSTIL

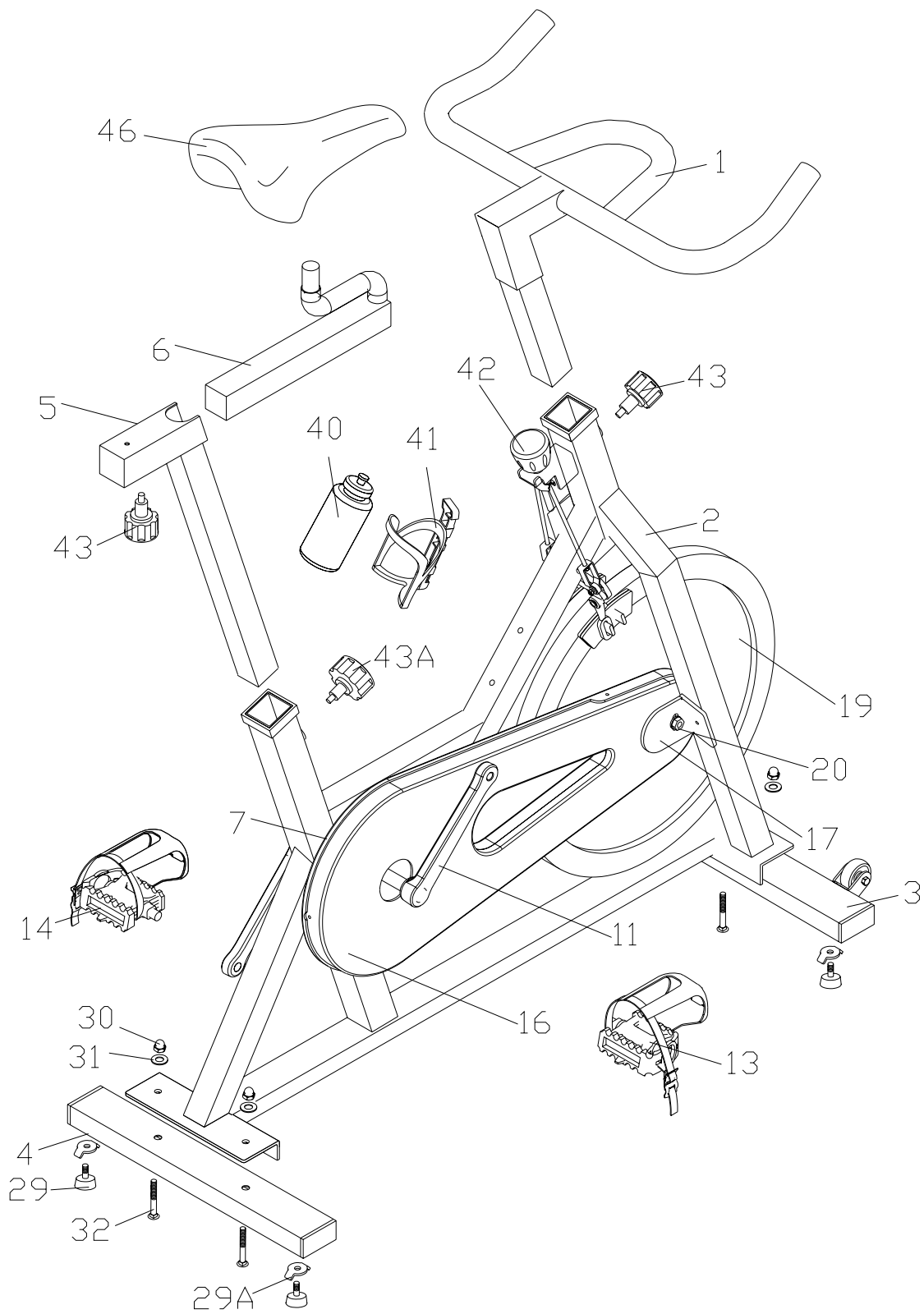
Deleskisse:



Deleliste:

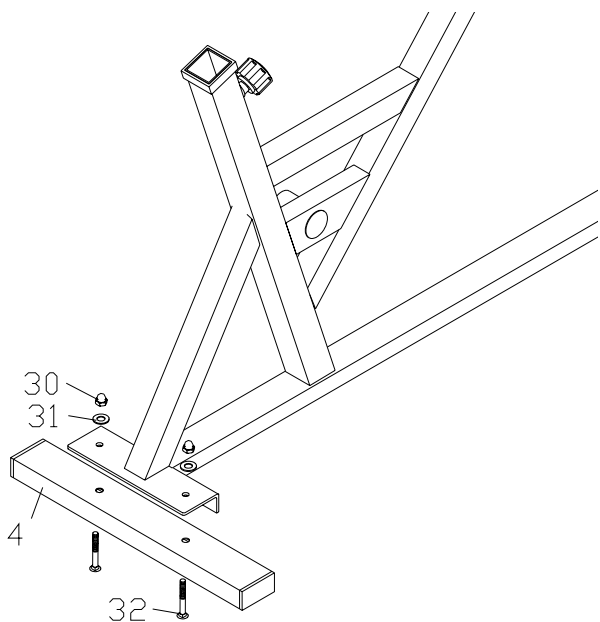
Nr	Beskrivelse	Spes.	Antall	Nr.	Beskrivelse	Spes.	Antall
1	Styre		1	35	Transport hjul	Φ40	2
2	Hovedramme		1	36	Skive	Φ8	4
3	Fremre stabilisator		1	37	Skrue	M4	6
4	Bakre stabilisator		1	38	Bremsekloss		1
5	Setestamme		1	39	Brems		1
6	Seteholder		1	39-1	Mutter	M6	1
7	Indre deksel		1	40	Flaske		1
8	Hjul		1	41	Flaskeholder		1
8A	Skrue	M8	3	42	Motstandsregulator		1
9	Aksling	Φ20	1	42-1	Nødbrems (brems)	8*20*2.5	1
10	Ring		2	42-2	Connector (brems)		2
11	Krank arm		1	42-3	Spring (brems)		2
12	Krank mutter	M10*1.25	2	42-4	Mutter (brems)		2
13	Høyre pedal		1	42-5	Brakett (brems)		1
14	Venstre pedal		1	42-6	Mutter (brems)	M8	1
15	Drivreim		1	43	Regulator		2
16	Kjedekasse		1	43A	Høyderegulator		1
17	Regulator til svinghjul		1	44	Plastforing	□45*45	2
18	Frihjul		1	45	Plastforing	□45*45	1
19	Svinghjul		1	46	Sete		1
20	Mutter	3/8"	2	47	Foring	6004zz	2
21	Skive		2	48	Computer		1
22	Aksling		1	48A	Holder til computer		1
23	Skive	18*12*2	1	48B	Skrue	M4	1
24	Spacer	18*12*27	1	49	Computer wire		1
25	Foring		2	50	Sensor og sensor wire		1
26	Skive	Φ6*12	2	50-1	Skrue	M3	1
27	Skrue	M8*60	2				
28	Mutter	3/8*15*5	3				
29	Tilpasningsskrue	M8	4				
29A	Mutter	M8	4				
30	Mutter	M8	4				
31	Skive	Φ8*20	4				
32	Bærebolt		4				
33	Bolt	M8*40	2				

Monteringstegning:



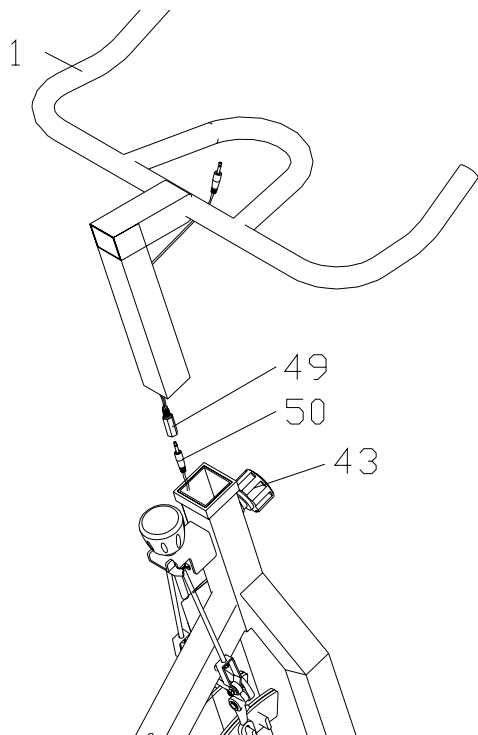
STEG 1:

Monter Fremre og Bakre stabilisator (3 & 4) til Hovedrammen (2), skru til med Bolt (32), Skiver (31) og Mutter (30)



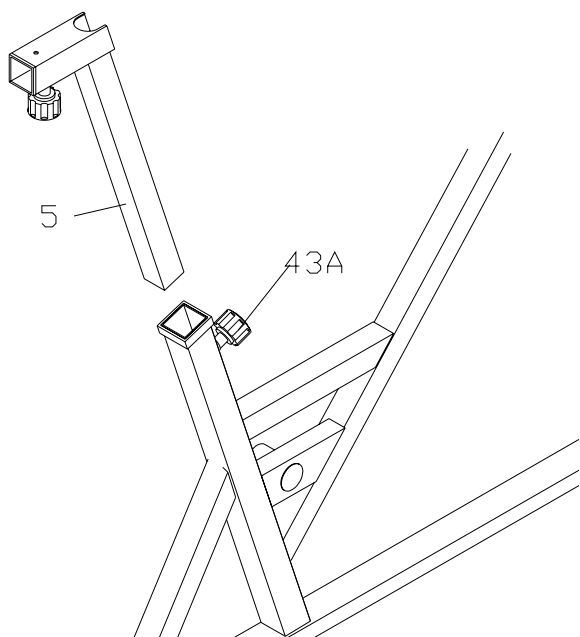
STEG 2:

Koble sammen computer wire (49) og sensor wire (50). Plasser Styrestammen (1) i Hovedrammen (2) og stram til med Høyderegulatorskruen (43). Riktig høyde på styret kan du justere når sykkelen er ferdig montert.



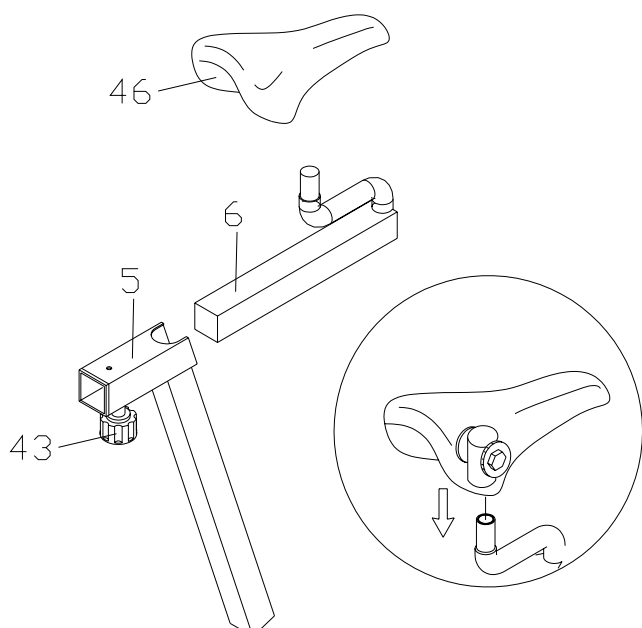
STEG 3:

Sett i Setestammen (5) i Hovedrammen (2), stram til med Høyderegulatoren (43A). Korrekt setehøyde kan du finjustere når sykkelen er ferdig montert.



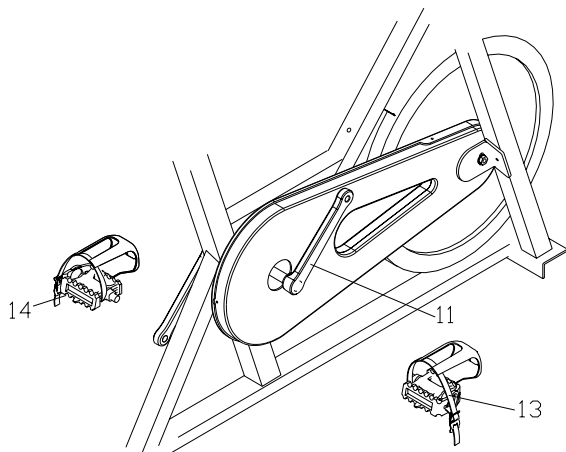
STEG 4:

Sett i Seteholderen (6) på toppen av Setestammen (5), stram til med Regulatoren (43). Monter på Setet (46) på Seteholderen (6)



STEG 5:

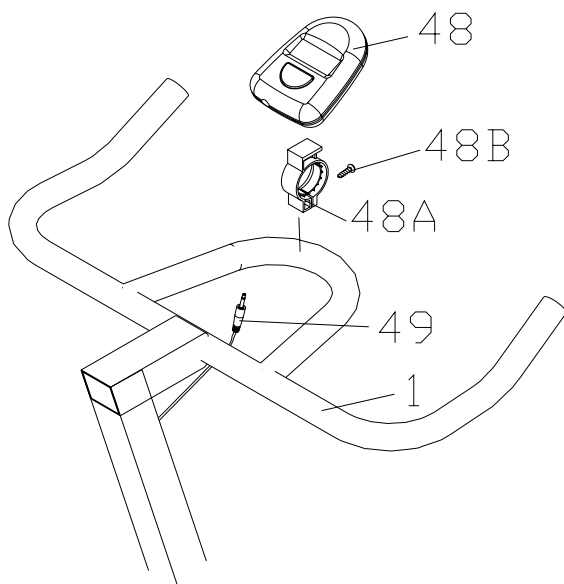
Monter på Høyre pedal (13), merket "R" på høyre side (når du sitter på sykkelsete) av Krankarmen (11).
Monter så på Venstre pedal (14), merket "L" på venstre side (når du sitter på sykkelsete) av Krankarmen (11).
Høyre pedal (13) skal skrus på MED klokken, mens Venstre pedal (14) skal skrus på MOT klokken



STEG 6:

Skrus fast Holder til computer (48A) på Styret (1) med skruer (48B). Tre så på Computeren (20) på Holderen til computer (48A). Koble sammen Computer wire (49) til Computeren (20)

Gå tilslutt over alle bolter og skruer, spinningssykkelen er nå ferdig til bruk



COMPUTER



Funksjoner:

A: Auto Scan
S: Hastighet
D: Distanse
T: Tid

O: Odometer
C: Calorie indikator

Hvordan fjerne batteri:

1. Åpne dekselet på baksiden av computeren
2. Ta ut i brukte batteriene, sett i nye
3. Batteriene må være riktig satt i for at computeren skal virke, sjekk at fjærene er i kontakt med batteriene.
4. Batteriene bør vare i ca 1 år ved normal bruk
5. Dersom computeren begynner å flimre eller bare viser deler av tallene, ta ut batteriene, vent 15 sekunder før du setter de i igjen
6. Når du tar ut batteriene vil alle verdier bli satt til null



Funksjoner og operasjoner:

Auto ON/Off & Auto Start/Stop:

Så lenge du trår rundt på sykkelen vil computeren stå på, Blir ikke sykkelen bruk på 4 min, skrur computeren seg av automatisk

Auto Scan

Trykk på knappen til en PIL peker mot "A", computeren vil da rotere mellom å vise alle funksjonene: Speed, Distance, Time, Odometer & Calorie med 6 sekunds intervaller

Speed

Trykk på knappe til en PIL peker mot "S". Computeren viser da aktuell hastighet

Trip Distance

Trykk knappen til en PIL peker mot "D", computeren vil da vise din tilbakelagte distanse

Elapsed Time

Trykk på knappen til en PIL peker mot "T", computeren viser da hvor lenge du trener

Total Distance

Trykk på knappen til en PIL peker mot "O", computeren vil da vise din akkumulerte distanse

Calories

Trykk på knappen til en PIL peker mot "C", computeren viser da en indikator på kaloriforbruk

Reset

Hold knappen nede i mer enn 3 sekunder og alle funksjoner vil bli satt til null, unntatt Odometer

SPECIFICATIONS:

FUNCTION	Auto Scan	Every 6 seconds
	Current Speed	The maximum signal can be pickup is
	Trip Distance	0.1 - 999.9 Kms or Miles
	Elapsed Time	00:00 - 99:59 (Minutes : Seconds)
	Odometer	0.1 - 999.9 Kms or Miles
	Calorie	0.1 - 999.9 K.cal
Controller	4 bit Single chip microprocessor	
Sensor	No-contact magnetic type	
Battery type	2 pcs of S1ZE-AAA or UM-4	
Operating temperature	0°C - +40°C (32F - 104F)	
Storage temperature	-10°C - +60°C (14F - 140F)	

