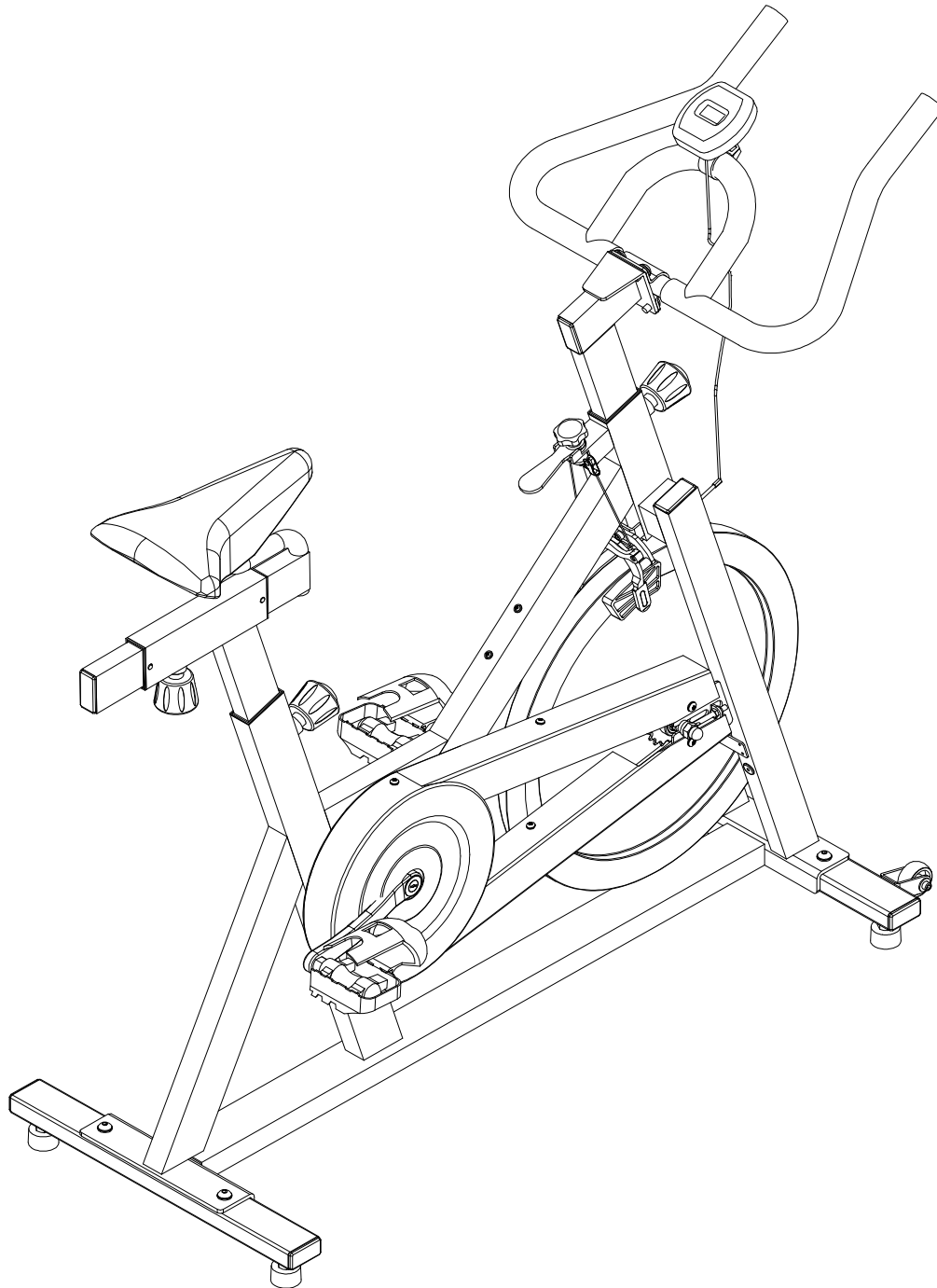


NORDIC[®]

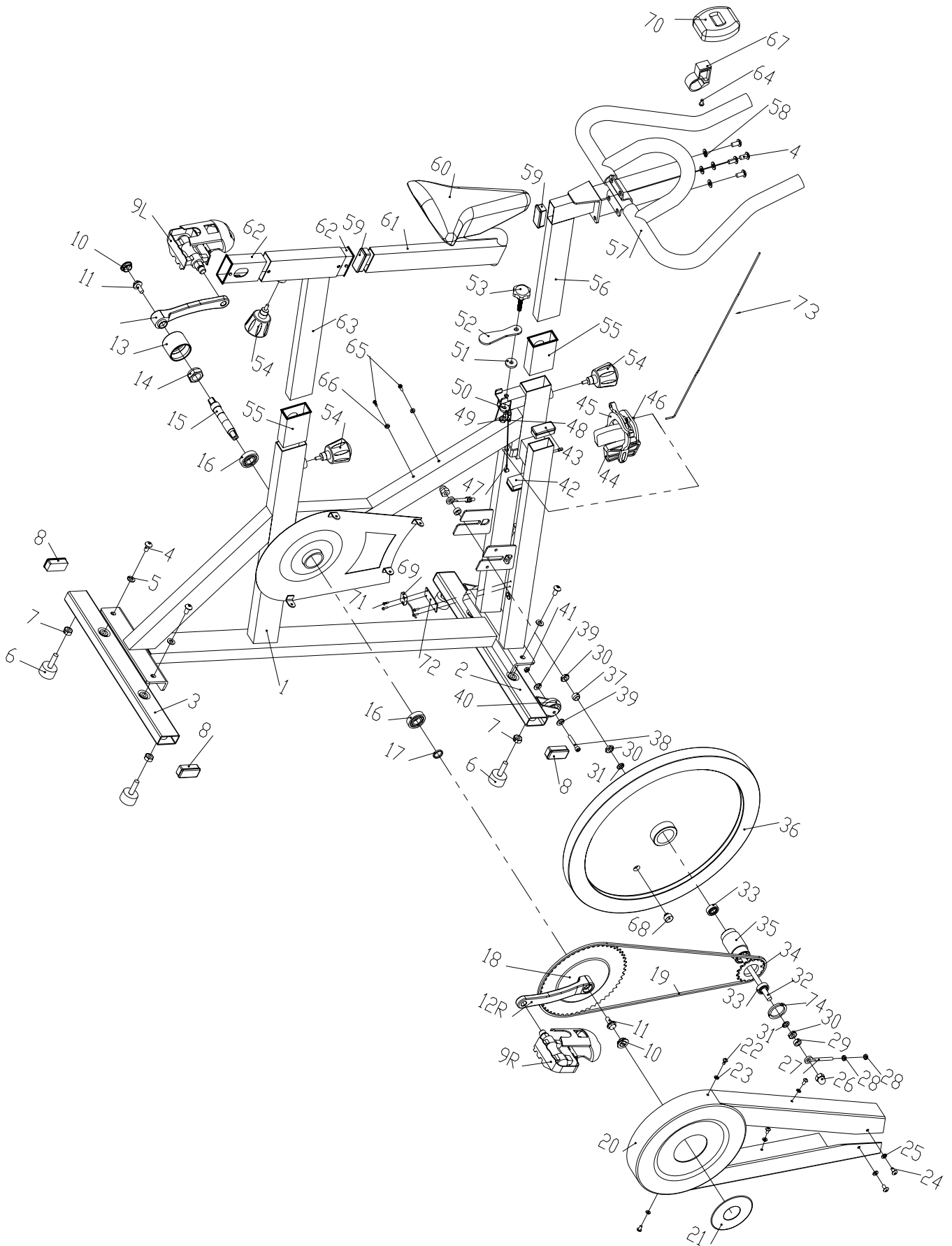
235 Spinner FX



BRUKSANNVISNING

UF-9.2G-FX-NF

Delekart



Deleliste

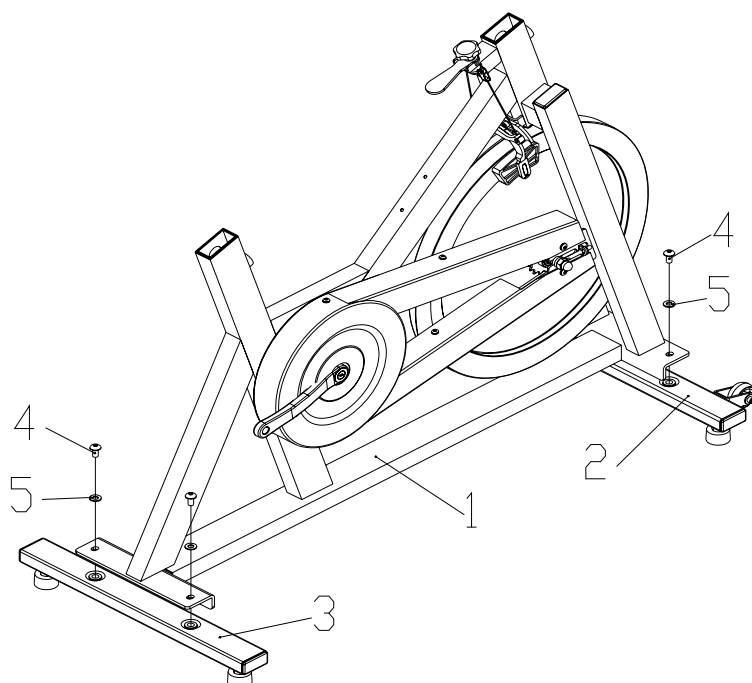
No.	Description	Specifications	Qty
1	hovedramme		1
2	stabilisator fremre		1
3	stabilisator bakre		1
4	stabilisator bolt rund	M8×15 S=6 headΦ16	8
5	stabilisator skive	Φ8.5×1.5×Φ17	4
6	stabilisator høyderereguleringsskrue	M10	4
7	stabilisator mutter	M10	4
8	stabilisator endekapsel	for tube □50×25×2mm	4
9L	pedal venstre		1
9R	pedal høyre		1
10	krank deksel		2
11	krank bolt	M8×25×Φ18.5 S=13	2
12L	krank arm venstre		1
12R	krank arm høyre		1
13	krank aksel deksel	Φoutside50	1
14	krank mutter	M8×40 headφ12	1
15	krank aksel	Φ17×118	1
16	krank lager 6203-2RS	6203-2RS	2
17	krank hylse	Φ18×3×Φ22	1
18	kjede hjul	52gear	1
19	kjede	104pcs 1/2"×1/8"	1
20	kjede deksel		1
21	kjede deksel lite	soft PVC, Φ100	1
22	skrue M5*10	M5×10	4
23	skive	Φ5×1.2×Φ12.5	4
24	skrue M6*10	M6×10 headΦ12	2
25	skive	Φ6×1.2×Φ16	2
26	svinghjul hettemutter	M10×1 total H=17 S=15 ,	2
27	kjede strammebolt	M6×60	2
28	kjede strammebolt mutter	M6	4
29	svinghjul hylse	Φ10×6×Φ15	2
30	svinghjul skive	M10×1 H=6	3
31	svinghjul hylse	Φ10×3×Φ15	2
32	svinghjul aksel	M10×1×L150×I45×L72	1
33	svinghjul lager 6000z	6000Z	2
34	kjede hjul fremre	M35×1	1
35	svinghjul nav		1
36	svinghjul	Φ460×28 18kg	1

37	svinghjul hylse	$\Phi 10 \times 9 \times \Phi 15$	1
38	transporthjul bolt	M6×40× 15 head $\Phi 10$	2
39	transporthjul skive	d8	4
40	transporthjul	$\Phi 50$	2
41	stabilisator mutter M6	M6 S=10	2
42	endekapsel 60*30*1.5mm	for tube $\square 60 \times 30 \times 1.5 \text{mm}$	1
43	endekapsel 50*25*1.5mm	for tube $\square 50 \times 25 \times 1.5 \text{mm}$	2
44	bremseklosser		2
45	brems armer		1
46	brems bolt rund	M6×12	1
47	brems stålwire	length 135	2
48	brems stålwire oppheng		2
49	brems nylon mutter	M8	1
50	brems stålwire holder		1
51	brems plastskive	$\Phi 8.5 \times 5 \times \Phi 25$	1
52	brems skive	d8×2	1
53	motsstandsregulator	M8×41 $\Phi 42$ total length64	1
54	styre reguleringskrue	M16×1.5×110.5 total length85 , height49, $\Phi \text{max} 50$	3
55	styre plastforing	for $\square 60 \times 30 \times 1.5 \text{tube}$, L=150	2
56	styre stamme		1
57	styre		1
58	styre fjærskive	d8	4
59	styre endekapsel	for tube $\square 53 \times 23 \times 1.5 \text{mm}$	2
60	sete		1
61	sete glideskinne		1
62	setestamme plastforing	for tube $\square 60 \times 30 \times 1.5 \text{mm}$, L=95	2
63	setestamme		1
64	skrue M5*12	M5×12	1
65	skrue M4*12	M4×12	2
66	skive	d4 × $\Phi 10 \times 1$	2
67	computer holder		1
68	magnet		1
69	sensor		1
70	computer		1
71	skrue	M3×10	4
72	sensor brakett		1
73	computer ledning		1
74	for type FX, låsemutter		1
34	for type FX, kjede hjul fremre		1

Monteringsannvisning

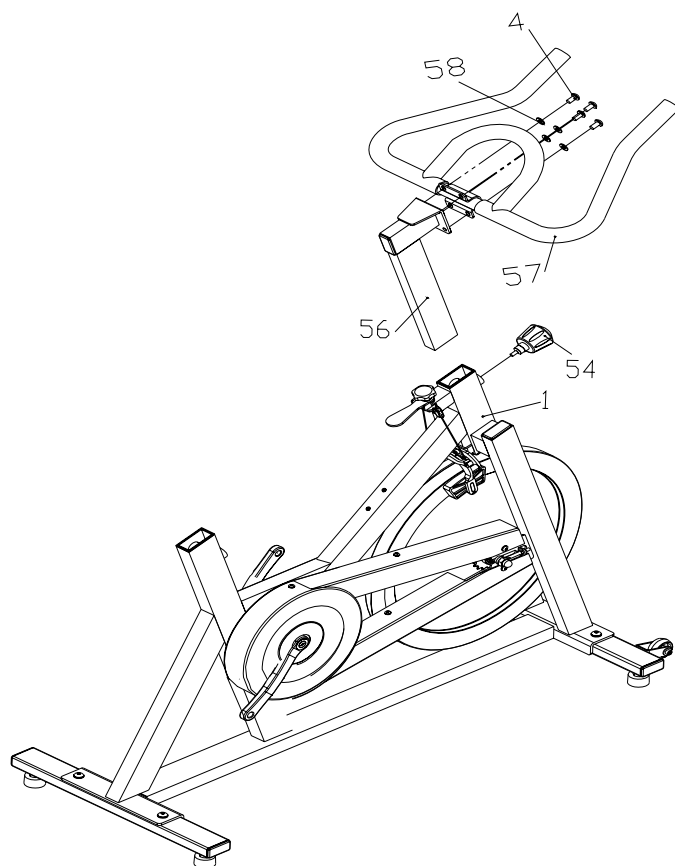
Steg 1

Fest fremre (2) og bakre stabilisator (3) til rammen (1) med skrue (4) og skive (5).



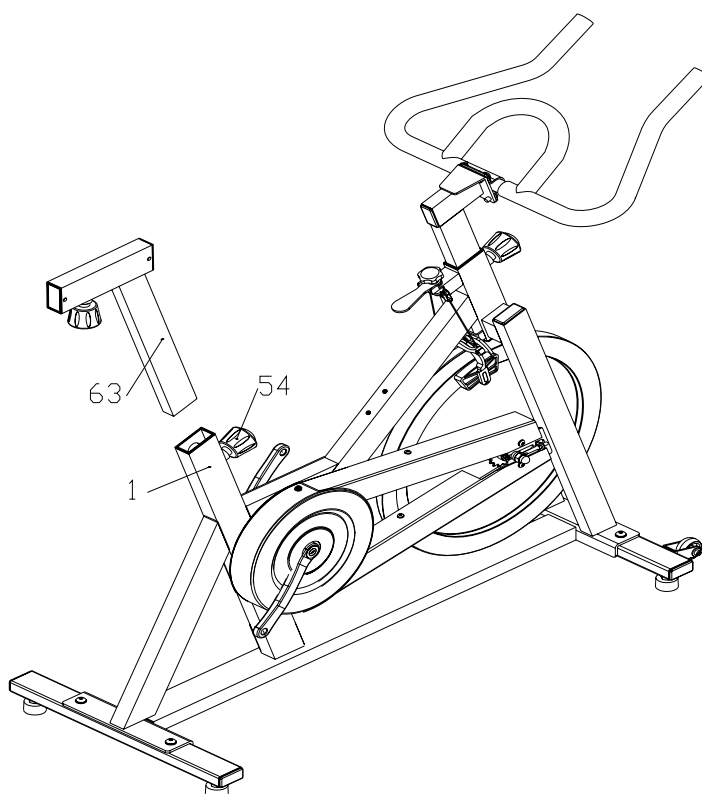
Steg 2

Sett styrestammen (56) i hovedrammen (1) med justeringsskruen (54), Fest så styret (57) til styrestammen (56) med 4 skruer (4) og 4 skiver (58).



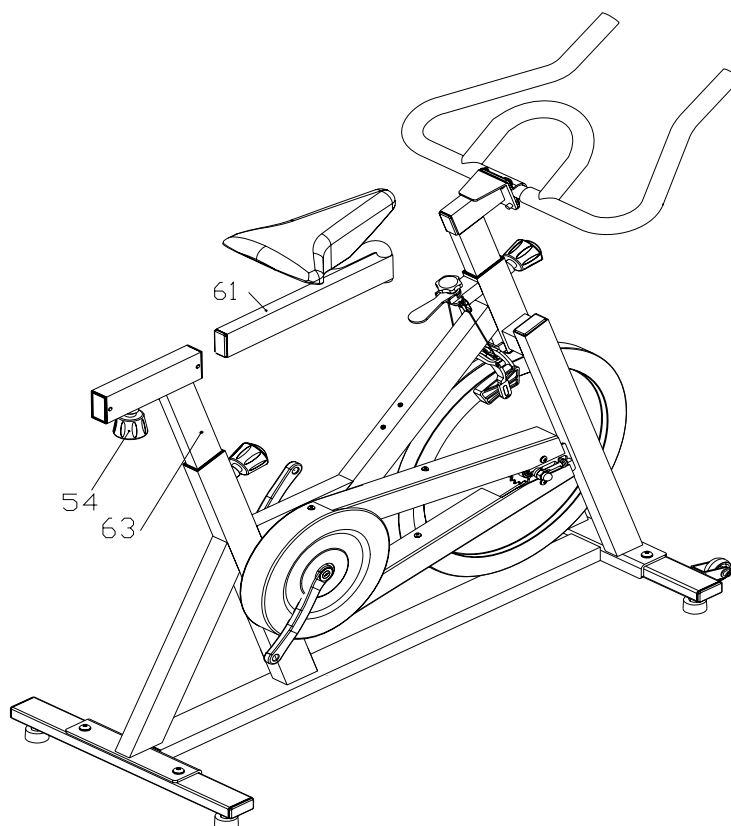
Steg 3

Løsne på justeringsskruen (54) først og sett så setestammen (63) i hoveddrammen (1), Juster så høyden og skru til justeringsskruen (54).



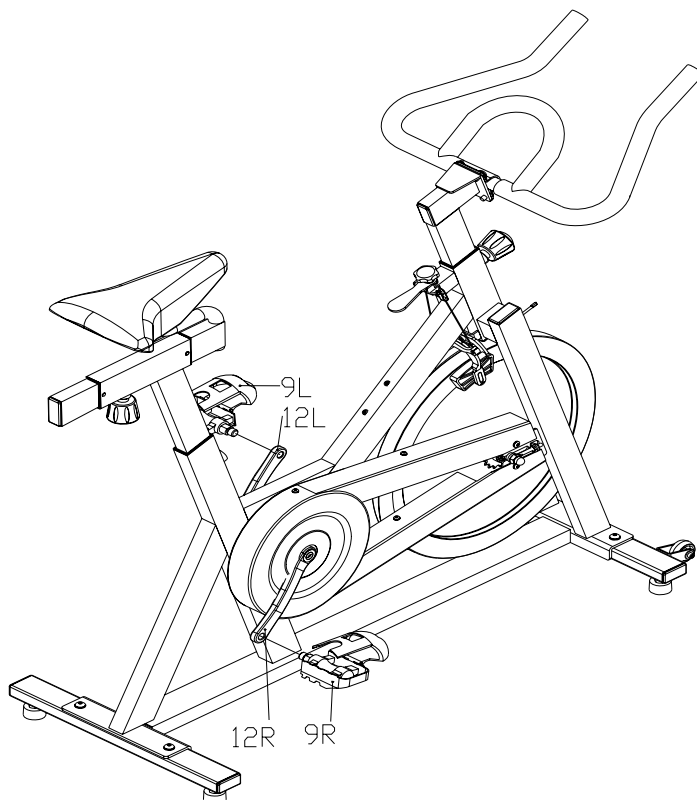
Steg 4

Løsne justeringsskruen (54) først og sett inn setefestet (61) setestammen (63), og skru igjen justeringsskruen (54) .



Steg 5

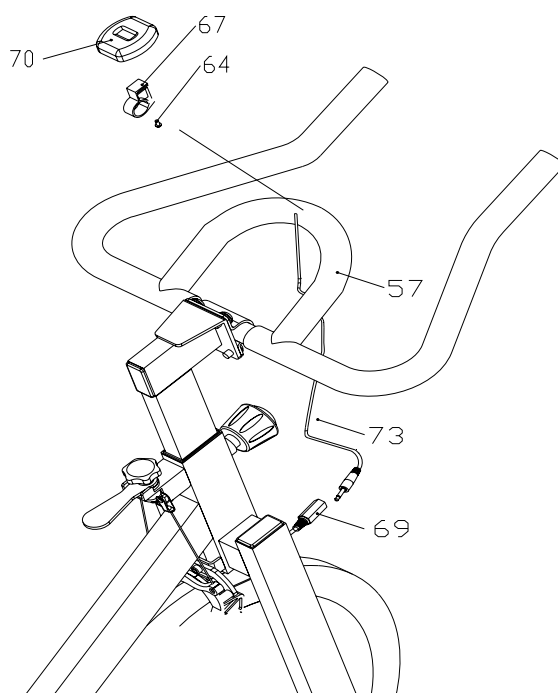
Fest høyre pedal (9R) på høyre krankarm(12R). Skru med klokken og pass på at det blir skrudd skikkelig til. Gjør det samme på venstre side. Her skrur du mot klokken. Kommer det lyd fra pedalene, løsne dem og gjør på nytt.



STEG 6

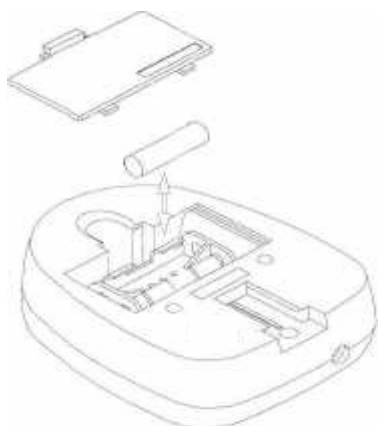
Fest computerfestet (67) til styret og fest med skrue (64), Fest så computeren (70) til computerfestet (67) og koble kablene sammen, (73) og (69).

Pass på at alle skruer er skrudd skikkelig til, så er sykkelen klar til bruk.



Hvordan skifte batteri:

1. Åpne lokket på baksiden.
2. Bytt ut batteriet som sto i med et nytt "Str - AAA eller "UM-4" batterier.
3. Pass på at batteriet står skikkelig på plass.
4. Batteriet varer ca et år.
5. Hvis bare noen av tegnene vises i computeren, så ta ut batteriet, vent 15 sek og sett inn batteriet på nytt..
6. Når du bytter batteri vil alle dine verdier nullstilles.



Funksjon

Hvordan

Auto av/på og auto Start/stopp

Så lenge hjulet er i bevegelse virker computeren. Hvis det ikke er bevegelse på 4 minutter vil computeren automatisk slå seg av.

Auto Scan

Trykk på knappen til pilen peker mot SCAN. Monitoren vil bevege seg gjennom de 2 funksjonene hvert 30 sekund. Hver funksjon vil vises i 6 sekunder.

Fart

Viser farten du holder.

Distanse

Viser hvor langt du har syklet

Nullstille

Ta ut batteriet. Vent 15 sek og sett det tilbake.

Spesifikasjoner:

FUNCTION	Auto Scan	Every 6 seconds
	Current Speed	0.1 99.9 Kms or Miles
	Trip Distance	0.1 - 999.9 Kms or Miles
Controller	4 bit Single chip microprocessor	
Sensor	No-contact magnetic type	
Battery type	1 pc of S1ZE-AAA or UM-4	
Operating temperature	0°C - +40°C (32F - 104F)	

Treningsinstruksjon

For å sikre en hensiktsmessig forbedring av din fysiske utholdenhet og helse, bør man følge visse retningslinjer for å finne den mest effektive mengden av trening. Har du ikke vært i fysisk aktivitet over en lengre periode, og også for å unngå helserisiko, bør du konsultere din lege før du begynner treningen.

Intensitet

For å oppnå best mulig resultat, er det viktig at rett intensitet blir valgt.

Hjertefrekvensen blir brukt som en retningslinje.

Som en tommelfingerregel blir følgende formel ofte brukt:

$$\text{Maksimal puls} = 220 - \text{Alder}$$

Under treningen bør pulsen alltid ligge mellom 60 % til 85 % av maksimal puls. For din personlige pulsfrekvens, vær vennlig å se den vedlagte pulstabellen på side 10.

Når du begynner treningen, bør du ligge på 60 % av maksimal puls i de første ukene. Når du kommer i bedre form, bør pulsfrekvensen gradvis øke til 85 % av maksimalpuls.

Gå inn på vår nettside www.nordicfitness.no for å lese mer om treningsintensiteter.

Fett forbrenning

Kroppen begynner å forbrenne fett når pulsen begynner å nærme seg 60 % av maksimalpuls. For å oppnå en optimal forbrenningsprosess, er det lurt å ligge på en puls mellom 60 % og 70% av den maksimale pulsen. Den optimale belastningen anbefales til 3 treningsøkter i uke, på minimum 30 minutter.

Eksempel:

Du er 52 år gammel, og har lyst til å begynne og trene.

Maksimalpuls = $220 - 52(\text{alder}) = 168$ slag/minuttet

Minimums puls = $168 \times 0,6 = 101$ slag/minuttet

Høyeste puls = $168 \times 0,7 = 117$ slag/minuttet

I de første ukene anbefales en pulsfrekvens på 101, for så senere å øke til 117. Øk gradvis ettersom formen blir bedre til du ligger et sted mellom 70 % - 80 % av maksimal puls. Dette kan gjøres enten ved å øke belastningen, høyne frekvensen eller utvide treningsøktene.

Organisering av treningen

Oppvarming:

Før enhver form for trening bør man varme opp i ca 10-15 minutter på lav intensitet og belastning. Viktig å avslutte oppvarmingen med lett uttøyning.

Treningsøkten:

Under selve treningsøkten bør man ligge et sted mellom 70 % - 80 % av maksimalpuls. Hvor lenge man skal trene kan bli kalkulert ut fra følgende tommelfingerregel:

- Daglig treningsøkt: min 10 minutter pr økt
- 2-3 ganger i uka min 30 minutter pr økt
- 1-2 ganger i uka min 60 minutter pr økt

Cool down:

For en mest mulig effektiv cool-down på musklene og metabolismen bør intensiteten senkes betraktelig de siste 5-10 minuttene. Uttøyning er også meget viktig, bl.a. for å forebygge skader.

Suksess:

Kun etter en kort periode med trening vil du merke at du stadig må øke motstanden for å komme opp på ditt optimale puls nivå. Du vil merke en formidabel forbedring i kondisjon også i dine daglige gjøremål.

Dette bør være gode motivasjonsfaktorer for deg til å trene regelmessig. Tren på tidspunkter som passer deg, og ikke begynn treningen for intensivt, bygg deg opp gradvis.

Et gammelt ordtak blant idrettsfolk er: "det vanskeligste med trening er å begynne"

Vi ønsker deg lykke til med din nye trimsykkel, håper du får mange fine treningstimer fremover.

Gå inn på vår nettside www.nordicfitness.no. Her ligger det ferdige treningsprogrammer beregnet på spinning, fra nivå 1 til nivå 3.

Kundeservice

Om det skulle oppstå feil ved ditt produkt, ber vi dem gjøre følgende:

- Gå gjennom monteringsanvisningen for å sjekke om produktet er riktig montert.
- Hvis computeren ikke fungerer, sjekk om batteriene er intakte, samt at alle ledningene er koblet sammen.
- Ta kontakt med Nordic Fitness Servicesenter dersom problemet vedvarer.

For øvrige tekniske spørsmål vedrørende ditt produkt, ta kontakt med Nordic Fitness Servicesenter.

Nesten samtlige av de spørsmål eller problemer som måtte oppstå, kan løses ved å snakke med en av Nordic Fitness sine serviceansvarlige.

For tekniske og brukermessige spørsmål, kontakt:

Nordic Fitness AS

Strandveien 33, 3050 Mjøndalen

Postboks 21, 3051 Mjøndalen

Servicesenter: 32 27 27 27
Hovedkontor: 32 27 27 00
Telefaks: 32 27 27 01
Epost: post@nordicfitness.no

Åpningstider Nordic Fitness Servicesenter: Mandag – torsdag kl. 10.00 – 19.00

Fredag kl. 10.00 – 14.00



Denne manualen er ment som et hjelpemiddel til brukerne. Vi kan ikke garantere for feil i oversettelsen, eller tekniske endringer på produktet.

The owner's manual is only for the customer reference.