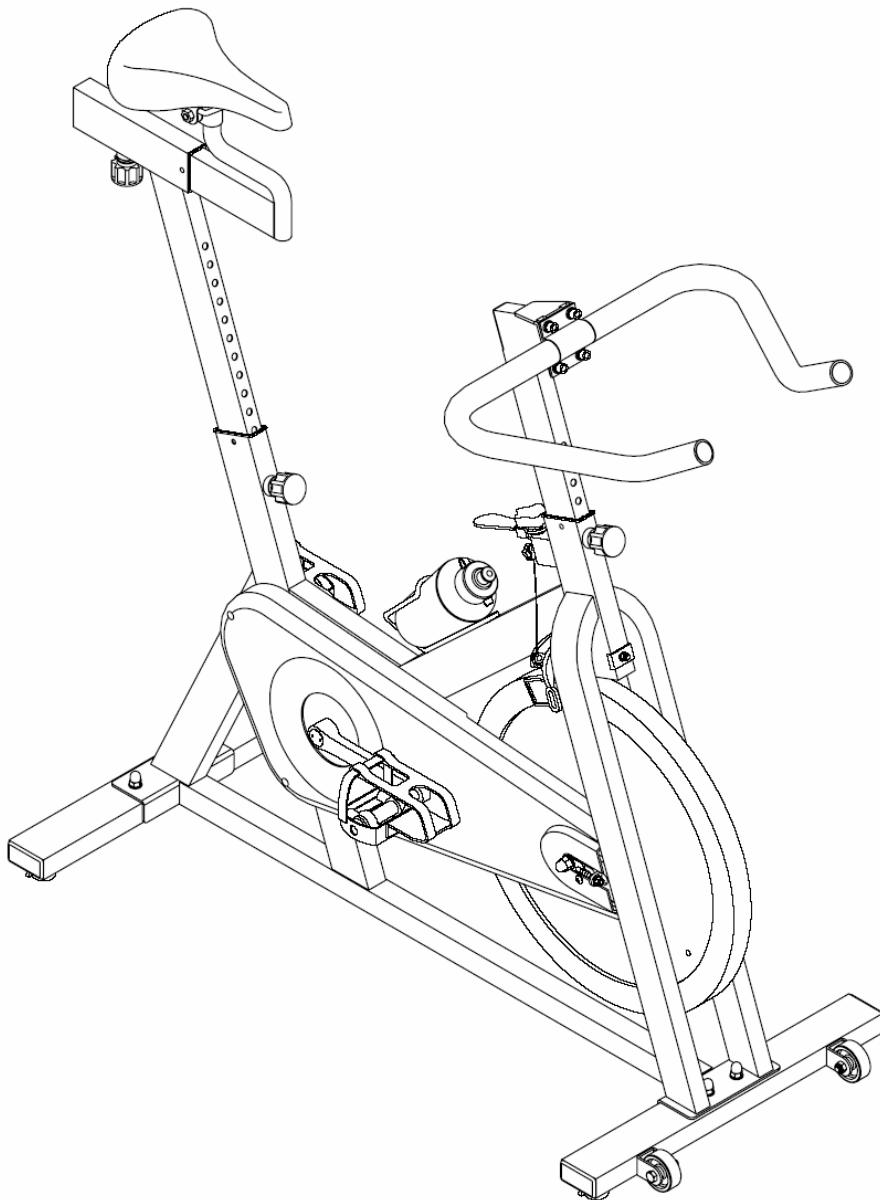


NORDIC[®]

220E Spinner FX



NF no.: 101215/101214

LQ-219fx/x

2005-06, Version 1

Kundeservice

Om det skulle oppstå feil ved ditt produkt, ber vi dem gjøre følgende:

- Gå gjennom monteringsanvisningen for å sjekke om produktet er riktig montert.
- Hvis computeren ikke fungerer, sjekk om batteriene er intakte.
- Ta kontakt med Nordic Fitness Servicesenter dersom problemet vedvarer.

For øvrige tekniske spørsmål vedrørende ditt produkt, ta kontakt med Nordic Fitness Servicesenter.

Nesten samtlige av de spørsmål eller problemer som måtte oppstå, kan løses ved å snakke med en av Nordic Fitness sine serviceansvarlige.

For tekniske og brukermessige spørsmål, kontakt:

Nordic Fitness AS

Strandveien 33, 3050 Mjøndalen

Postboks 21, 3051 Mjøndalen

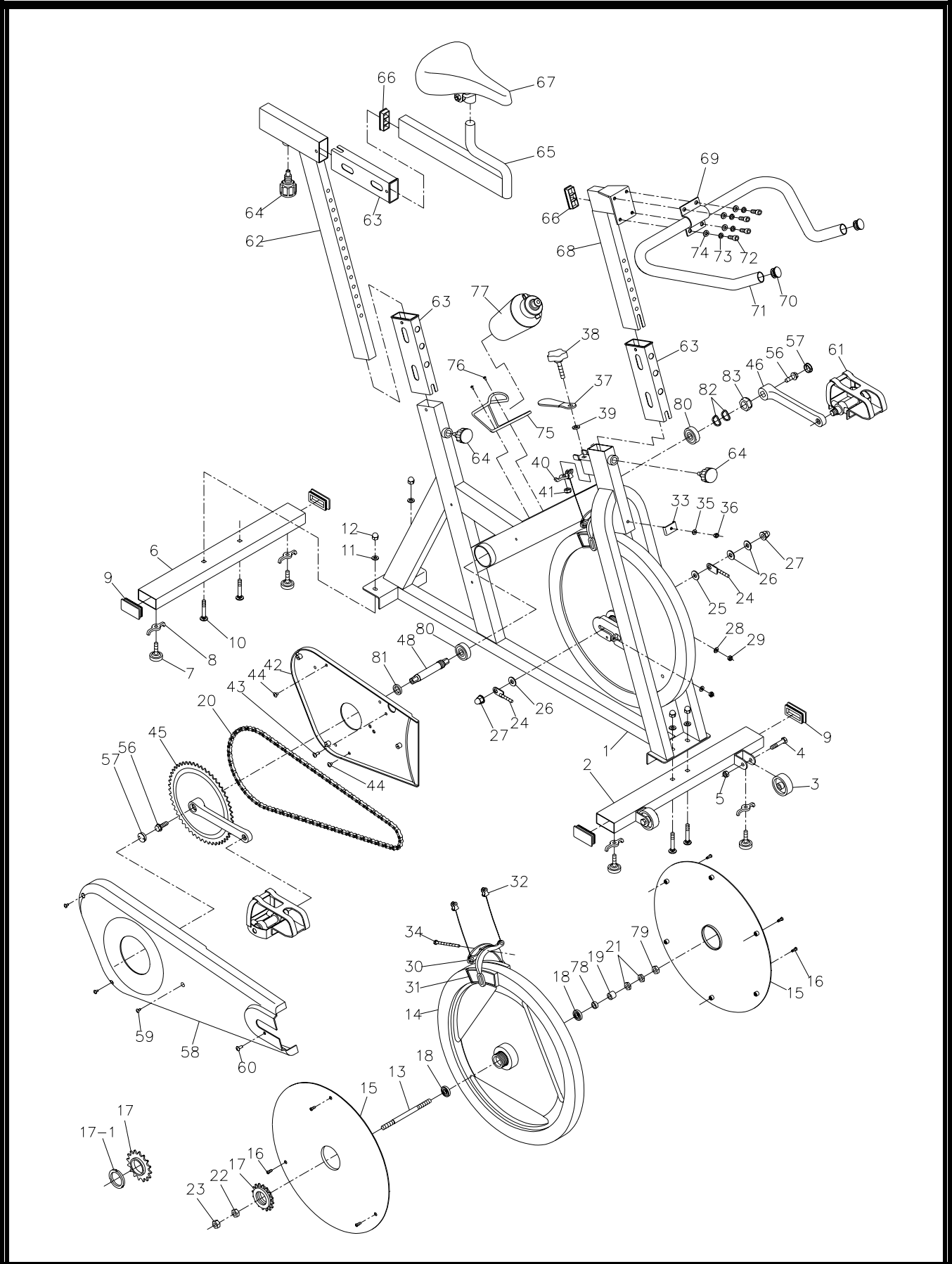
Servicesenter: 32 27 27 27
Hovedkontor: 32 27 27 00
Telefaks: 32 27 27 01
Epost: post@nordicfitness.no

Åpningstider Nordic Fitness Servicesenter: Mandag – torsdag kl. 10.00 – 19.00
Fredag kl. 10.00 – 14.00

Denne manualen er ment som et hjelpemiddel til brukerne, Vi kan ikke garantere for feil i oversettelsen, eller tekniske endringer på produktet. The owner manual is only for the customer reference. We can not guarantee for mistakes occurring due to translation or change in technical specification of the product.

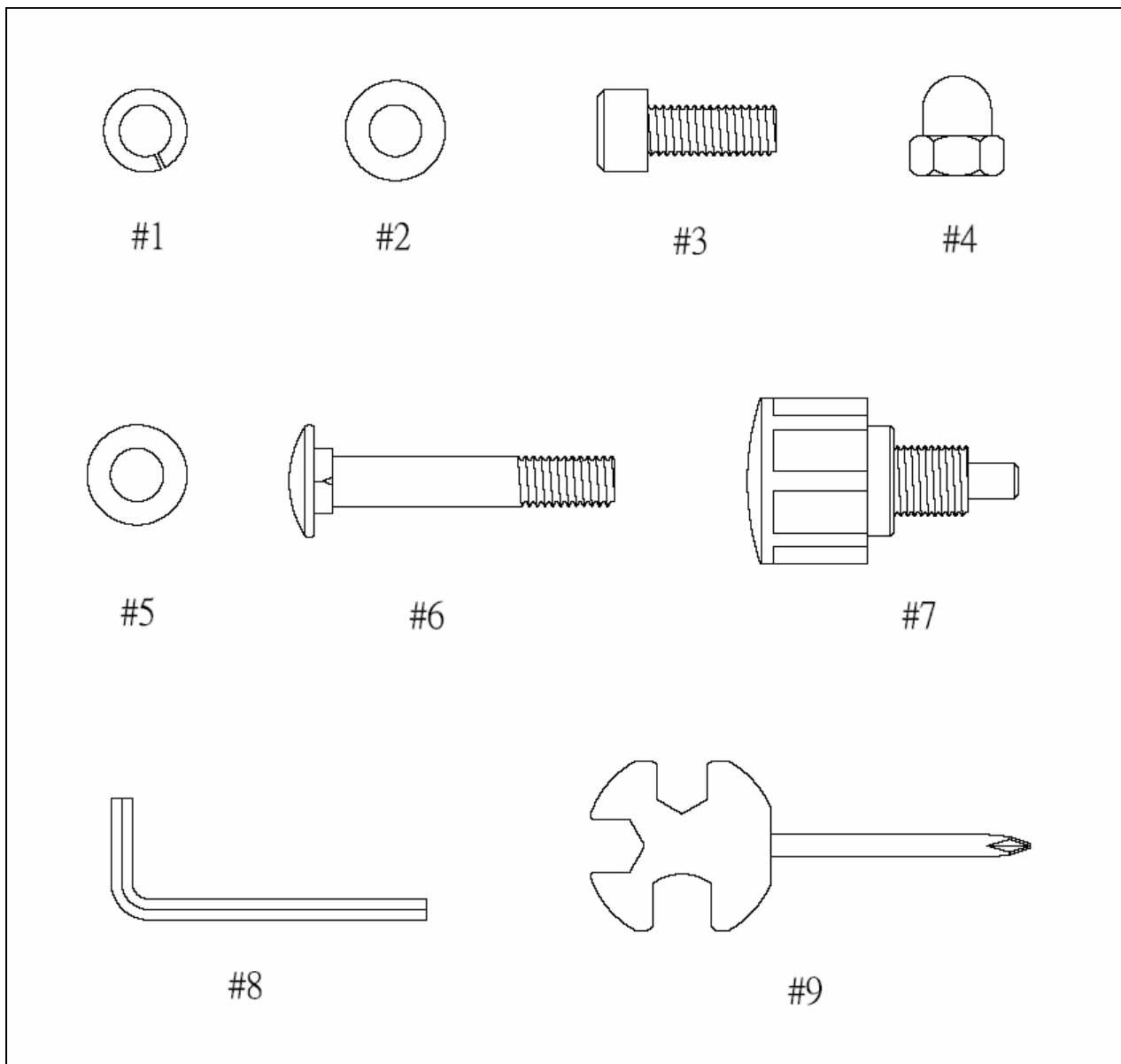
Nordic Fitness 
TRENING - HELSE - LIVSSTIL

DELEKART



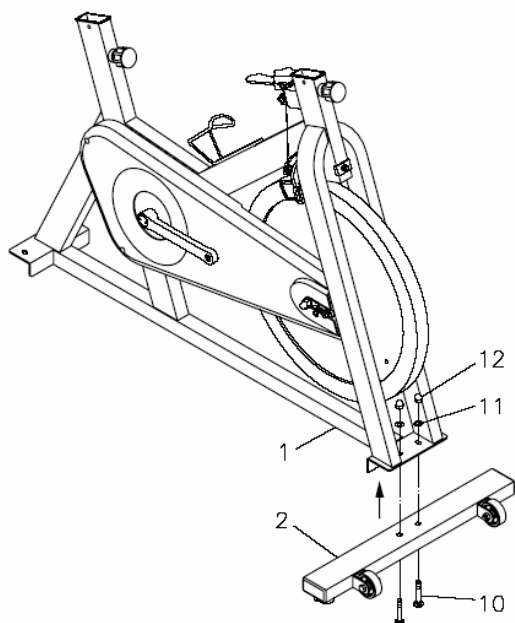
PARTS AND TOOLS LIST

NO	DESCRIPTION		Q'TY	NO	DESCRIPTION		Q'TY
1	Hovedramme		1	39	Skive	φ8*φ16*3.2t	1
2	Fremre stabilisator		1	40	Mutter	φ20*11.2*5t	1
3	Hjul	φ50*23.5t	2	41	Mutter	M8*8t	1
4	Bolt	M8*40L	2	42	Indre kjede deksel		1
5	Mutter	M8*8t	2	43	Skruer	M5*12L	1
6	Bakre stabilisator	30*60*500L	1	44	Skruer	M5*6L	2
7	Justeringsskruer benhøyde	φ50*17t(M8*25L)	4	45	Høyre krank	52T	1
8	Vingeskruer	φ20*11.2*5t	4	46	Venstre krank	165mm	1
9	Endekapsel	30*60	4	48	Krank Aksel	L=118MM	1
10	Bolt	M8*45L	4	56	Bolt	M8*25L	2
11	Skive	φ8.3*φ16*1.5t	4	57	Cap for Krank	M22	2
12	Hettemutter	M8	4	58	Ytre kjede Cover		1
13	Hjulaksel	φ10*158L	1	59	Skruer	M4*12L	3
14	Svinghjul	φ460*30t*14KGS	1	60	Skruer	M5*12L	1
15	Svinghjul cover		2	61	Pedal(R+L)	CH-546+T6+202	2
16	Rundhodet skruer	M4*12L	6	62	Setestamme		1
17	Fast nav/Fri nav	16T	1	63	Arm	30*60B*195L	3
17-1	Venstre sleeve	T/1.29"	1	64	Reguleringskruer	M16*19L(牙長)	3
18	Foring	6000ZZ(SKF)	2	65	Setepinne		1
19	Kjede	φ16*φ10*13.6L	2	66	Endekapsel	23.5*53.5	2
20	Mutter	H-410	1	67	Sete	#284 EMG	1
21	Mutter	17*4t	2	68	Styrestamme		1
22	Mutter	17*7t	2	69	Styre	φ25.4	1
23	Kjedestjusteringskruer	17*8t	1	70	Skumgummi	(ID)φ23*580L	2
24	Flat skive		2	71	Endekapsel	φ25.4	2
25	Flat skive	φ10*φ23*2t	1	72	Skruer	M8*20L	4
26	Mutter	φ10*φ18*2t	1	73	Skive	#5/16	4
27	Flat skive	3/8"BC*15*9t	2	74	Flat skive	φ8.3*φ16*1.5t	4
28	Mutter	φ6.2*φ13*1t	2	75	Flaske holder		1
29	Calipter brake	M6*6t	2	76	Skruer	M5*12L	2
30	Bremse skiver	750A	1	77	Vannflaske		1
31	Kabelfeste		2	79	Mutter	17*6t	1
32	Brakett	1.6MM(GAR)	2	80	Foring	6203ZZ	2
33	Bolt	20*35.5*6.5*2.5t	1	81	Foring	Ø 17.2* Ø25*4.5t	1
34	Flat skive	M6*80L(t=12L)	1	82	Skive	Ø18.9	2
35	Flat skive	φ6.2*φ13*1t	1	83	Mutter	3/4-16"T*13.5t	1
36	Mutter	M6*6t	1				
37	Nødbrems	100*4t	1				
38	Motstandsregulator	M8*50L	1				



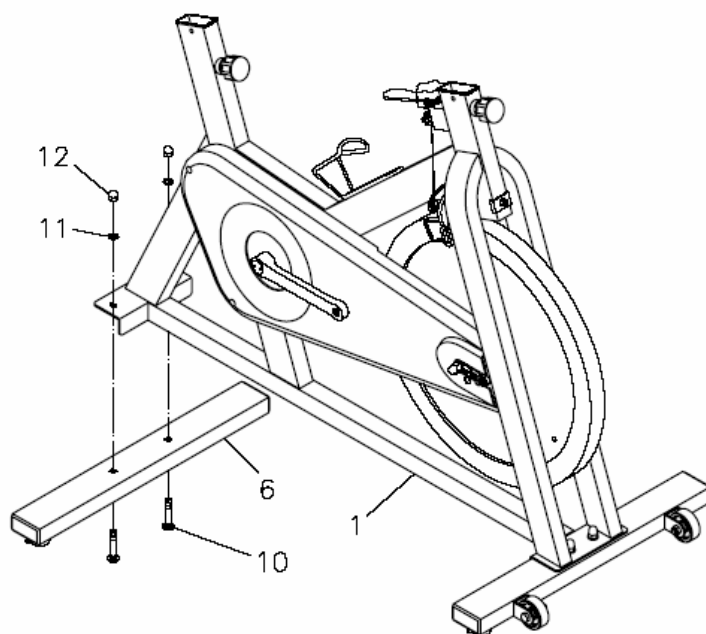
NR	Beskrivelse	Ant
1	Låseskive #5/16	4
2	Flat skive, M8	4
3	Bolt, M8*20L	4
4	Endemutter, M8	4
5	Skive, M8	4
6	Bolt, M8*45L	4
7	Justerskrue, M16	1
8	Umbrakonøkkel #6	1
9	Multiverktøy	1

MONTERINGSBESKRIVELSE



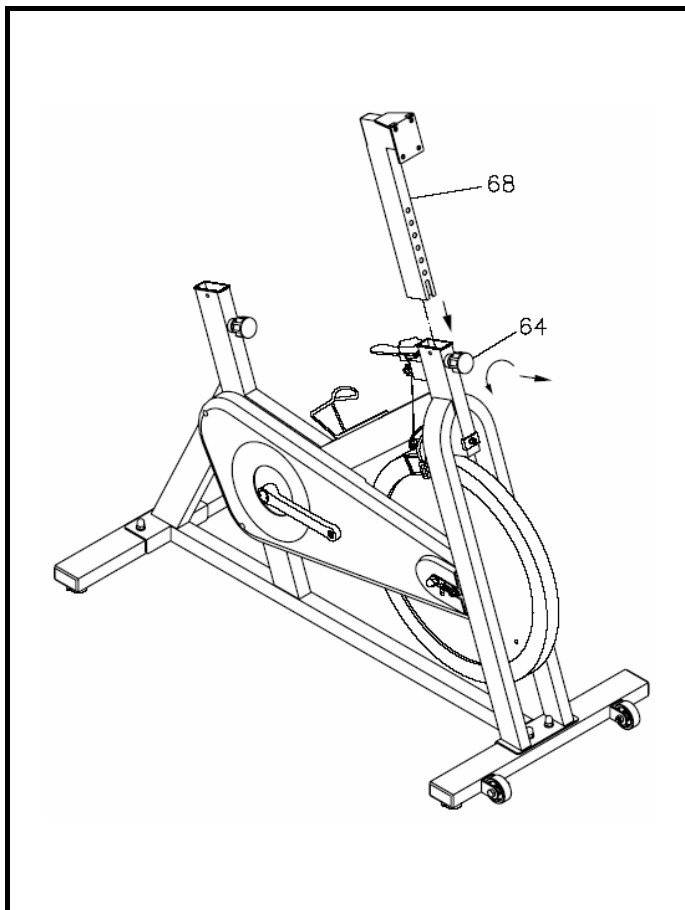
Step 1

Fest fremre stabilisator (2) til hovedrammen (1) med bolter (10), skiver (11), og hettemutter (12).



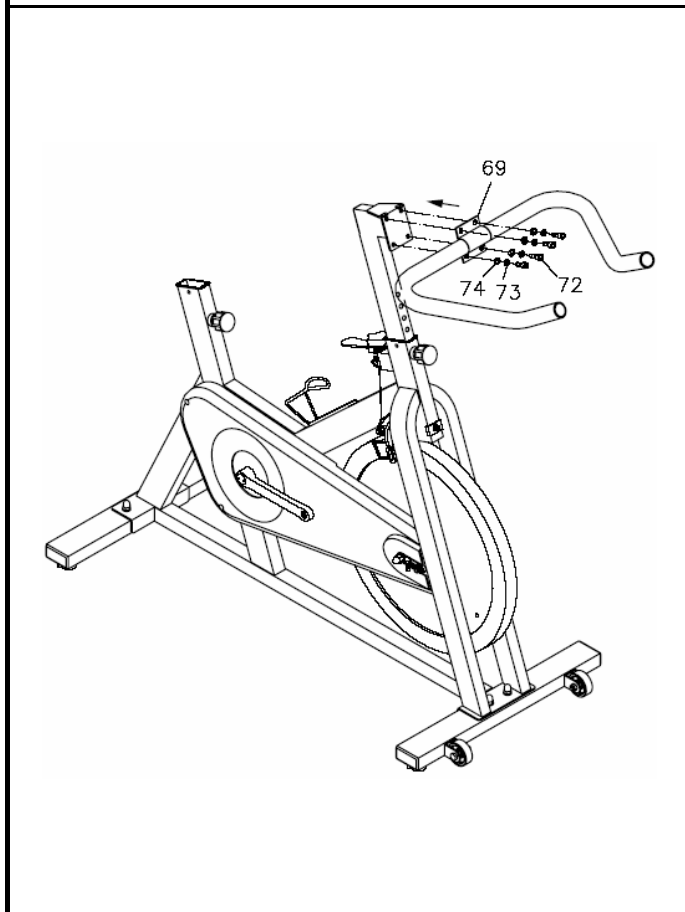
Step 2

Gjenta det samme med bakre stabilisator. Pass på at alle skruer og muttere er skikkelig festet. Gå over disse skruene med jevne mellomrom.



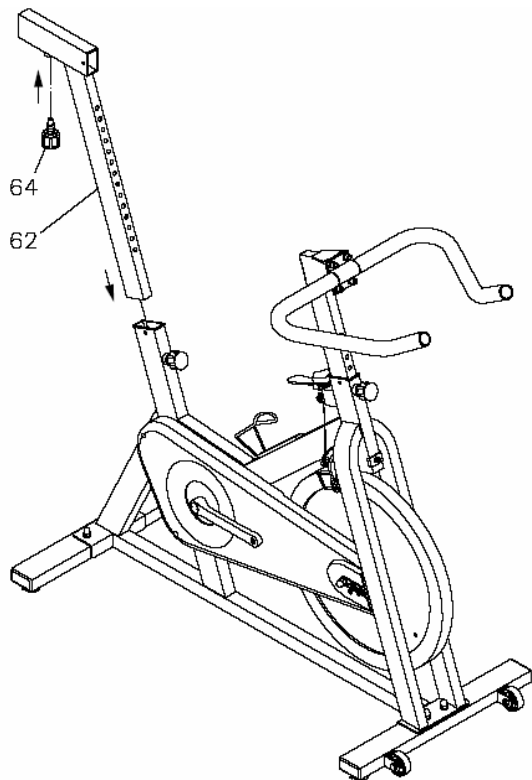
Step 3

Før styrestammen (68) ned i hovedrammen(1). Skru til med justeringsskruen (57).



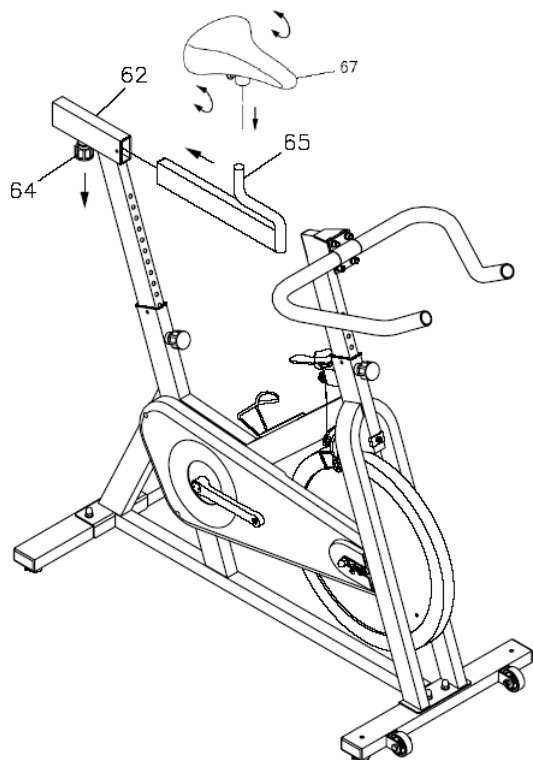
Step 4

Ved hjælp af boltene (72), spring skive(73) og flatskive(74) festes styret (69) til styrestammen (68) med U-braketten.



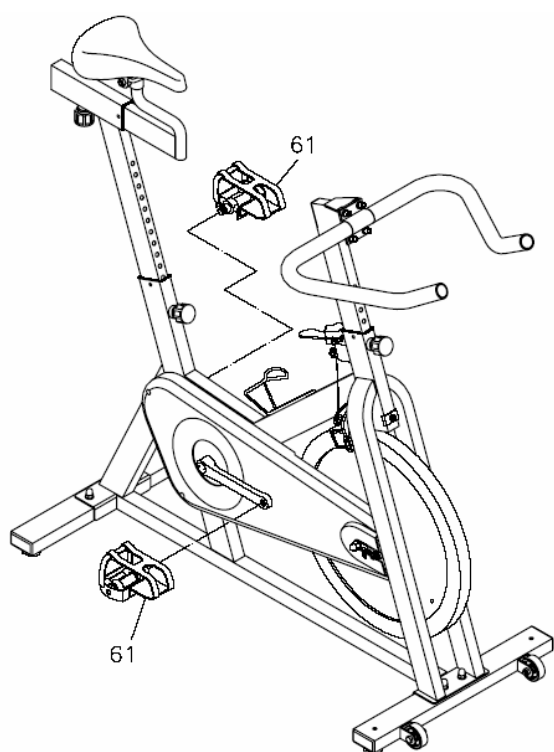
Step 5

Før setestammen (62) ned i hovedrammen (1) og stram til med reguleringskruen (64)



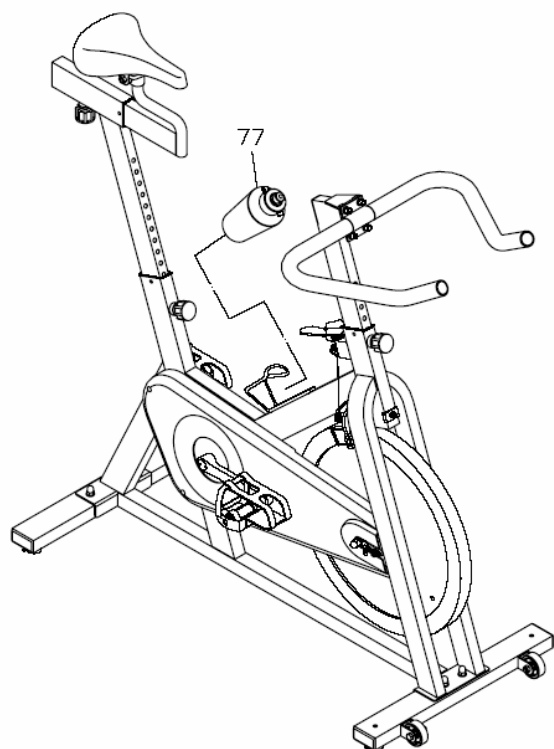
Step 6

Skru fast setet (67) til setepinnen (65). Skli setepinnen (65) inn i setestammen (62) og stram til med justeringsskuren (64).



Step 7

Skru forsiktig pedalene (61) inn i krankarmen.



Step 8

Sett vannflasken (77) i vannflaske holderen.

MOTSTANDSREGULERING:

For å regulere motstanden brukes motstandsregulatoren som sitter ved styrestammen. For å øke motstanden vris motstandsregulatoren mot høyre. Vri til venstre for å redusere motstanden.

JUSTERING AV SETE:

1. For å justere setehøyden skru justeringsskruen (57) slik at denne blir løs og dra den til deg. Løft/senk setestammen til rett høyde (det er 14 forskjellige nivåer). Stram til .
2. For å justere sete løsnings justeringsskruen (57), dra den til deg. Juster setet fremover/bakover til rett posisjon, det er seks nivåer.

JUSTERING AV STYRET :

Det er 6 nivåer for å regulere høyden på styret. Gjøres på samme måte som regulering av sete høyden.

KJEDE JUSTERING :

Kjede på sykkelen er justert og trenger ingen justering umiddelbart. Etter lengre tids bruk vil kjede strekke seg og bli løsere. Det er da nødvendig å justere kjedet. Dette gjøres ved å skru på kjedestrueringsskruen (22).

Treningsinstruksjon

For å sikre en hensiktsmessig forbedring av din fysiske utholdenhet og helse, bør man følge visse retningslinjer for å finne den mest effektive mengden av trening. Har du ikke vært i fysisk aktivitet over en lengre periode, og også for å unngå helserisiko, bør du konsultere din lege før du begynner treningen.

Intensitet

For å oppnå best mulig resultat, er det viktig at rett intensitet blir valgt.

Hjertefrekvensen blir brukt som en retningslinje.

Som en tommelfingerregel blir følgende formel ofte brukt :

Maksimal puls = 220 - Alder

Under treningen bør pulsen alltid ligge mellom 60% til 85 % av maksimal puls. For din personlige

pulsfrekvens, vær vennlig å se den vedlagte pulstabellen på side 10.

Når du begynner treningen, bør du ligge på 60% av maksimal puls i de første ukene. Når du kommer i bedre form, bør pulsfrekvensen gradvis øke til 85% av maksimalpuls.

Gå inn på vår nettside www.nordicfitness.no for å lese mer om treningsintensiteter.

Fett forbrenning

Kroppen begynner å forbrenne fett når pulsen begynner å nærme seg 60% av maksimalpuls. For å oppnå en optimal forbrenningsprosess, er det lurt å ligge på en puls mellom 60% og 70% av den maksimale pulsen. Den optimale belastningen anbefales til 3 treningsøkter i uke, på minimum 30 minutter.

Eksempel:

Du er 52 år gammel, og har lyst til å begynne og trene.

Maksimalpuls = $220 - 52(\text{alder}) = 168$ slag/minuttet

Minimums puls = $168 \times 0,6 = 101$ slag/minuttet

Høyeste puls = $168 \times 0,7 = 117$ slag/minuttet

I de første ukene anbefales en pulsfrekvens på 101, for så senere å øke til 117. Øk gradvis ettersom formen blir bedre til du ligger et sted mellom 70%-80% av maksimal puls. Dette kan gjøres enten ved å øke belastningen, høyne frekvensen eller utvide treningsøktene.

Organisering av treningen

Oppvarming:

Før enhver form for trening bør man varme opp i ca 10-15 minutter på lav intensitet og belastning. Viktig å avslutte oppvarmingen med lett uttøyning.

Treningsøkten:

Under selve treningsøkten bør man ligge et sted mellom 70%-80% av maksimalpuls.

Hvor lenge man skal trene kan bli kalkulert ut fra følgende tommelfingerregel:

- Daglig treningsøkt: min 10 minutter pr økt
- 2-3 ganger i uka min 30 minutter pr økt
- 1-2 ganger i uka min 60 minutter pr økt

Cool down:

For en mest mulig effektiv cool-down på musklene og metabolismen bør intensiteten senkes betraktelig de siste 5-10 minuttene. Uttøyning er også meget viktig, bl.a. for å forebygge skader.

Suksess:

Kun etter en kort periode med trening vil du merke at du stadig må øke motstanden for å komme opp på ditt optimale puls nivå. Du vil merke en formidabel forbedring i kondisjon også i dine daglige gjøremål.

Dette bør være gode motivasjonsfaktorer for deg til å trene regelmessig. Tren på tidspunkter som passer deg, og ikke begynn treningen for intensivt, bygg deg opp gradvis.

Et gammelt ordtak blant idrettsfolk er: "det vanskeligste med trening er å begynne"

Vi ønsker deg lykke til med din nye spinningssykkel, håper du får mange fine treningstimer fremover.

Gå inn på vår nettside www.nordicfitness.no. Her ligger det ferdige treningsprogrammer beregnet på spinning, fra nivå 1 til nivå 3.

