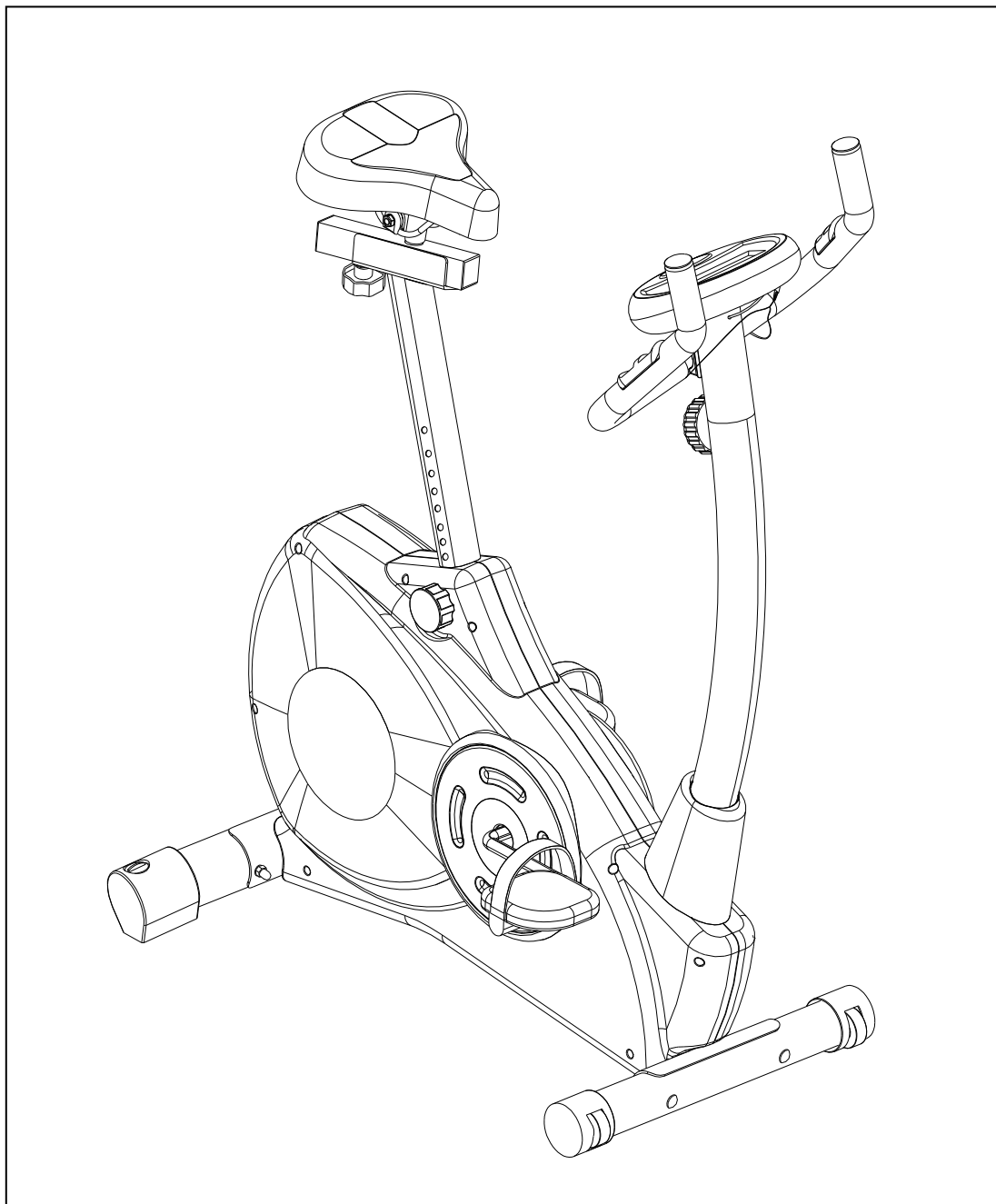
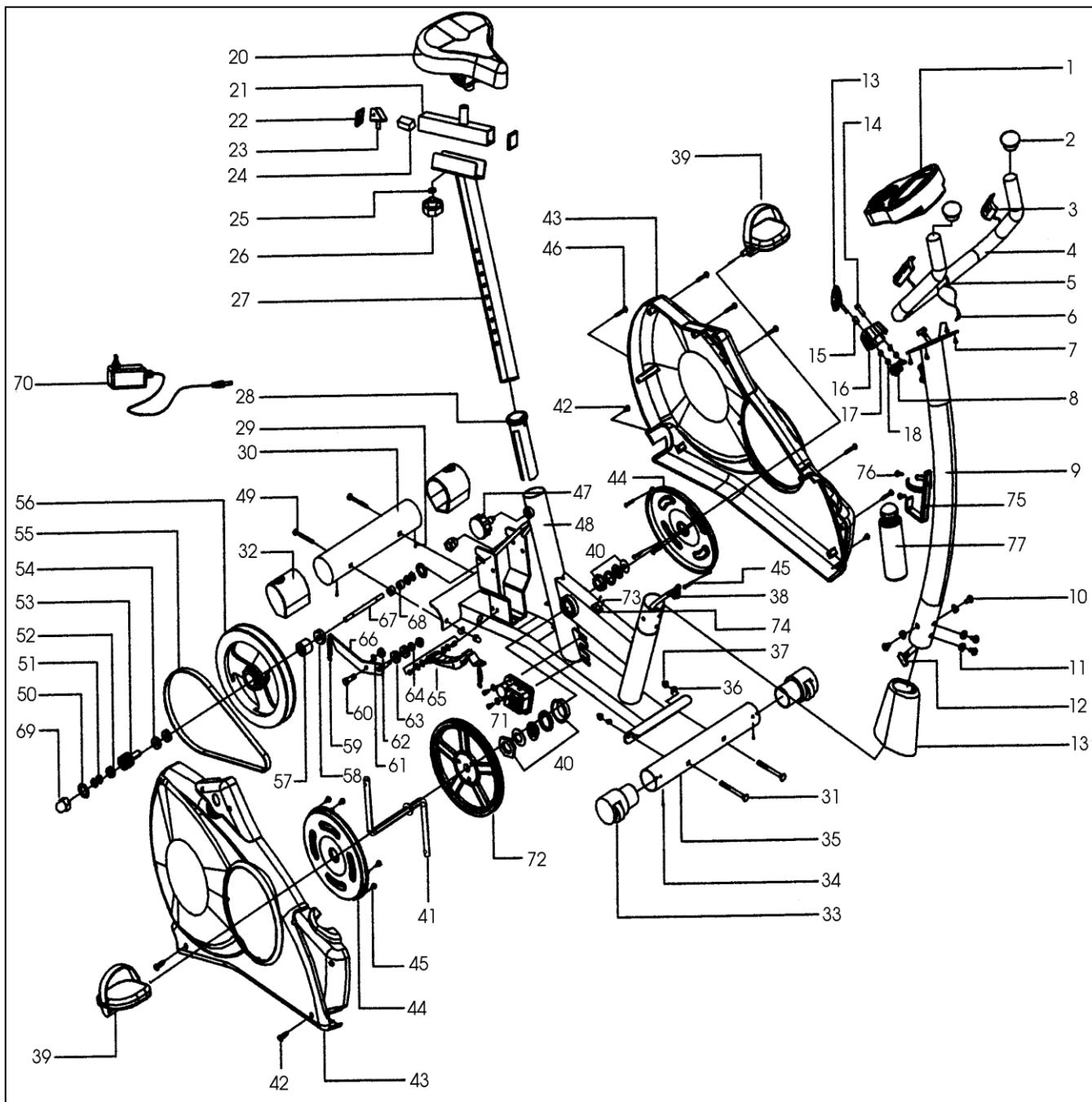




MONTERINGS- OG BRUKSANVISNING
ABILICA WINSPORT
Art. 555 011



OVERSIKT OVER DELER

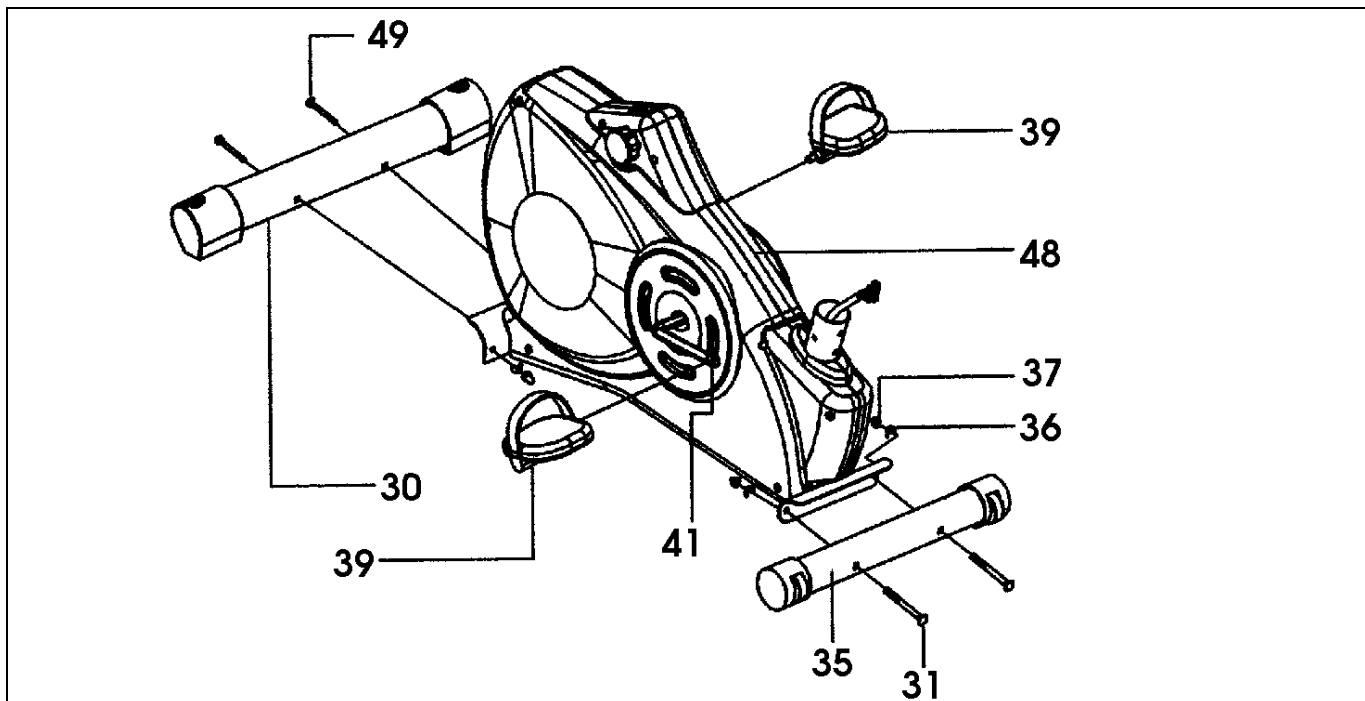


DELELISTE

NR	BESKRIVELSE	ANTALL
1	COMPUTER	1
2	ENDESTYKKE FOR STYRET	2
3	HÅNDPULS SENSOR	2
4	FESTE FOR HÅNDTAK	2
5	STYRE	1
6	PULS LEDNING	1
7	SKRUE TIL COMPUTER	4
8	KLEMME TIL HÅNDTAK	1
9	STYRESTOLPE	1
10	SKRUE FOR STYRESTOLPE	4
11	SKIVE/PAKNING FOR STYRESTOLPE	4
12	ØVRE COMPUTERLEDNING	1
13	T-SKRUE FOR HÅNDTAK	1
14	SKRUE TIL HÅNDTAK	1
15	METALLFORING TIL HÅNDTAK	1
16	PLAST DEKSEL TIL HÅNDTAK	1
17	FJÆRSKIVE TIL HÅNDTAK	2
18	SKIVE/PAKNING TIL HÅNDTAK	2
19	PLASTDEKSEL TIL STYRESTOLPE	1
20	SETE	1
21	HORISONTAL SETEJUSTERING	1
22	ENDESTYKKE FOR HORISONTAL JUSTERING	2
23	U-FORMET SKRUE FOR HORISONTAL JUSTERING	1
24	FORING	1
25	SKIVE/PAKNING	1
26	SKRUE FOR FESTE AV HORISONTAL SETESTANG	1
27	SETEPINNE	1
28	FORING TIL SETEPINNE	1
29	SKRUE FOR BAKRE TVERRSTAG	2
30	BAKRE TVERRSTAG	1
31	LÅSESKRUE FOR FREMRE TVERRSTAG	2
32	STØTTEBEN BAK	2
33	TRANSPORTHJUL FORAN	2
34	SKRUE FOR FREMRE STABILISERING	2
35	FREMRE TVERRSTAG	1
36	SKIVE/PAKNING FOR FREMRE OG BAKRE TVERRSTAG	4
37	MUTTER FOR FREMRE OG BAKRE TVERRSTAG	4
38	NEDRE COMPUTERLEDNING	1
39	PEDAL (R=HØYRE+L=VENSTRE)	1
40	KRANKARM	1

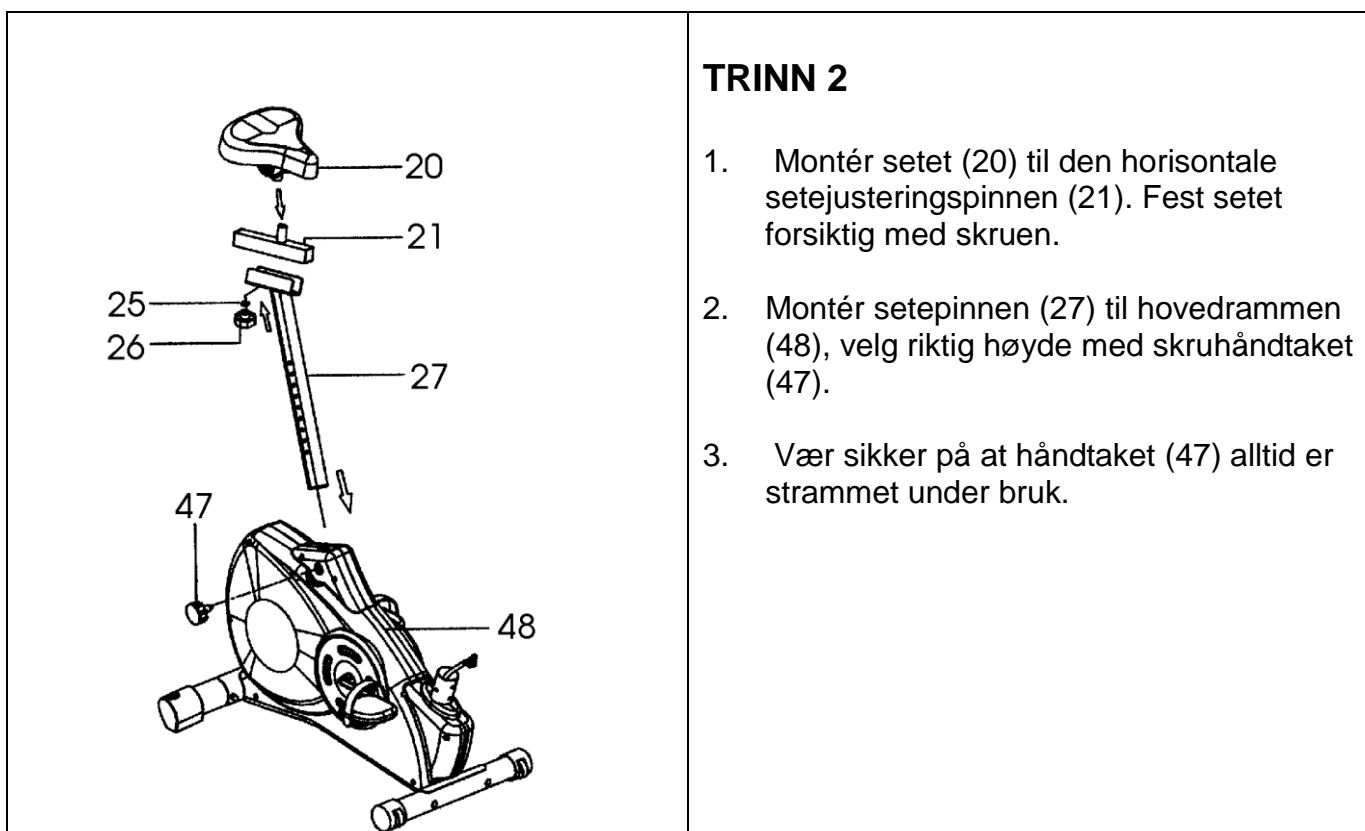
NO.	DESCRIPTION	QUANTITY
41	KRANKLAGER SETT	1
42	SKRUE FOR SIDEDEKSEL	4
43	SIDEDEKSEL (R=HØYRE+L=VENSTRE)	1
44	KRANK DEKSEL	2
45	SKRUE FOR SIDEDEKSEL	8
46	SKRUE FOR SIDEDEKSEL	6
47	SKRUE FOR FESTE AV SETEPINNE	1
48	HOVEDDRAMME	1
49	LÅSESKRUE FOR BAKRE TVERRSTAG	2
50	STJERNESTYKKE FOR SVINGHJUL	2
51	MUTTER FOR SVINGHJUL	4
52	LAGER	1
53	REIMHJUL	1
54	LAGER	2
55	NYLON REIM	1
56	SVINGHJUL	1
57	TOMGANGSKIVE MED LAGER	1
58	LAGER	1
59	SKIVE FJÆR	1
60	SKRUE FOR TOMGANGSAKSEL	1
61	PAKNING	1
62	NYLON MUTTER FOR TOMGANGSKIVE	2
63	LAGER	1
64	MUFFE TIL SVINGHJUL	1
65	MAGNETISK BREMSESYSTEM	1
66	TOMGANGSAKSEL	1
67	AKSEL FOR SVINGHJUL	1
68	LAGER	1
69	TRINSE	2
70	MOTSTANDSWIRE – ARM – STYRESTOLPE	1
71	SKRUE FOR FESTING AV TRINSE	2
72	SENSOR	1
73	MOTSTANDSWIRE – STYRESTOLPE - REGULATOR	1
74	MUTTER TIL SVINGHJUL	2

MONTERINGSANVISNING



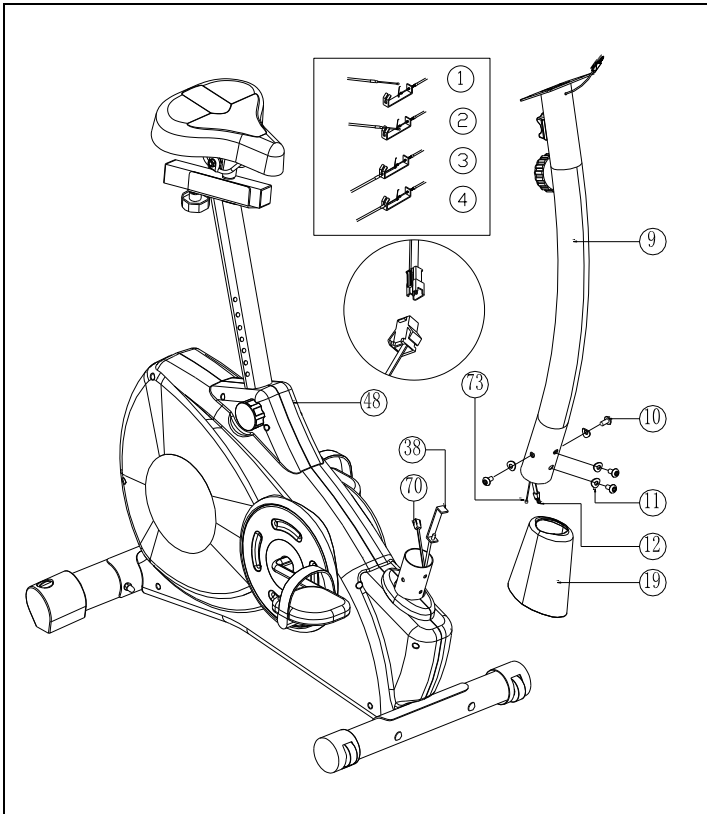
TRINN 1

1. Monter fremre og bakre tverrstag (35 og 30) med låseskruene (31 og 49) som følger med.
2. Etter monteringen kan sykkelen justeres i forhold til underlaget ved å justere høyden på støttebena bak. De ferdig monterte transporthjulene foran gjør sykkelen lett å flytte på.
3. Skru pedalene (39) til kranken. Pedalene er merket med R for høyre og L for venstre.



TRINN 2

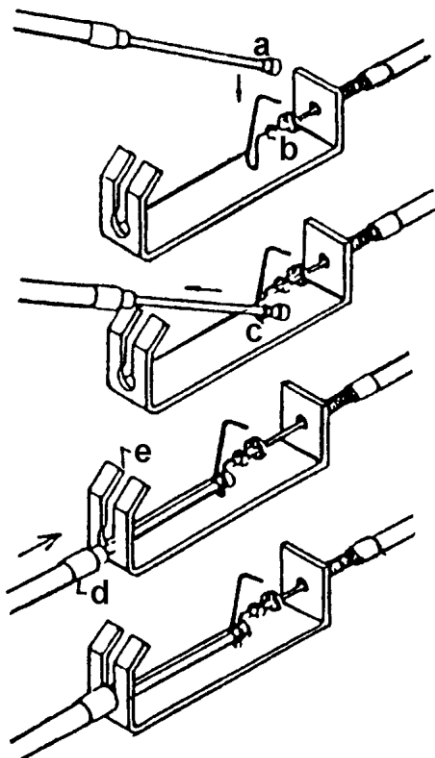
1. Montér setet (20) til den horisontale setejusteringspinnen (21). Fest setet forsiktig med skruen.
2. Montér setepinnen (27) til hovedrammen (48), velg riktig høyde med skruhåndtaket (47).
3. Vær sikker på at håndtaket (47) alltid er strammet under bruk.

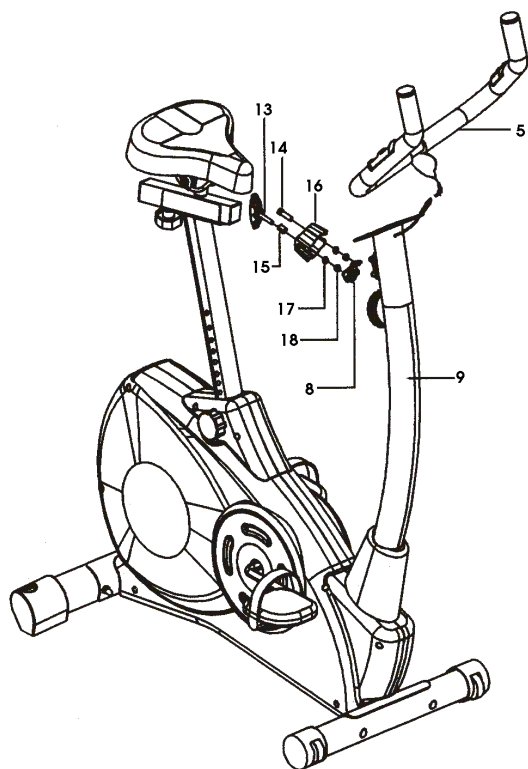


TRINN 3

1. Før plastdeksel til styrestolpe (19) inn på styrestolpen (9)
2. Koble computerledningene (del nr 70 og 12) mellom hoved-rammen og styrestolpen som vist på tegningen.
3. Skru motstandsregulatoren på styrestolpen på nivå 1 (lavest motstand). Deretter foretar du koblingen av belastningswiren (del 73 og 38) nøyaktig som vist på bildet nederst.
4. Sett deretter styrestolpen ned i hullet i rammen. Monter styrestolpen (9) til hovedrammen (48) etter de to første punktene. Bruk de 4 skruene og skivene (10 og 11) for å feste styrestolpen.

Pass på at ingen ledninger kommer i klem.

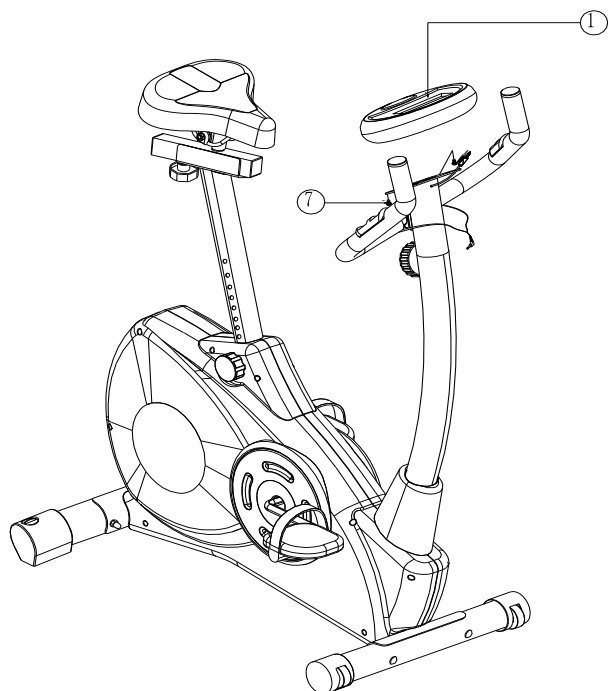




TRINN 4

1. Monter styret (5) til braketten på styrestolpen (9) med klemme (8), fjærskive (17), pakning (18), og skrue.
2. Fest fjærskiven (17), skiven (18) og metallforingen (15) til styret (5). Sett plastdekselet (16) inn på styrefestet.
3. Fest T-skruen (13) til plastdekselet (16). Juster styret (5) til den høyden du ønsker.

Fest T-skruen før bruk.



TRINN 5

1. Sett computeren (1) på computerbraketten.
2. Koble ledningene mellom computeren (1) og styrestolpen (5).



Leverandør:
 Sport Supply Int. AS
 Postboks 244, 3051 Mjøndalen
 E-post: post@sportsupply.no
www.abilica.com
www.sportsupply.no

© Sport Supply Int. AS