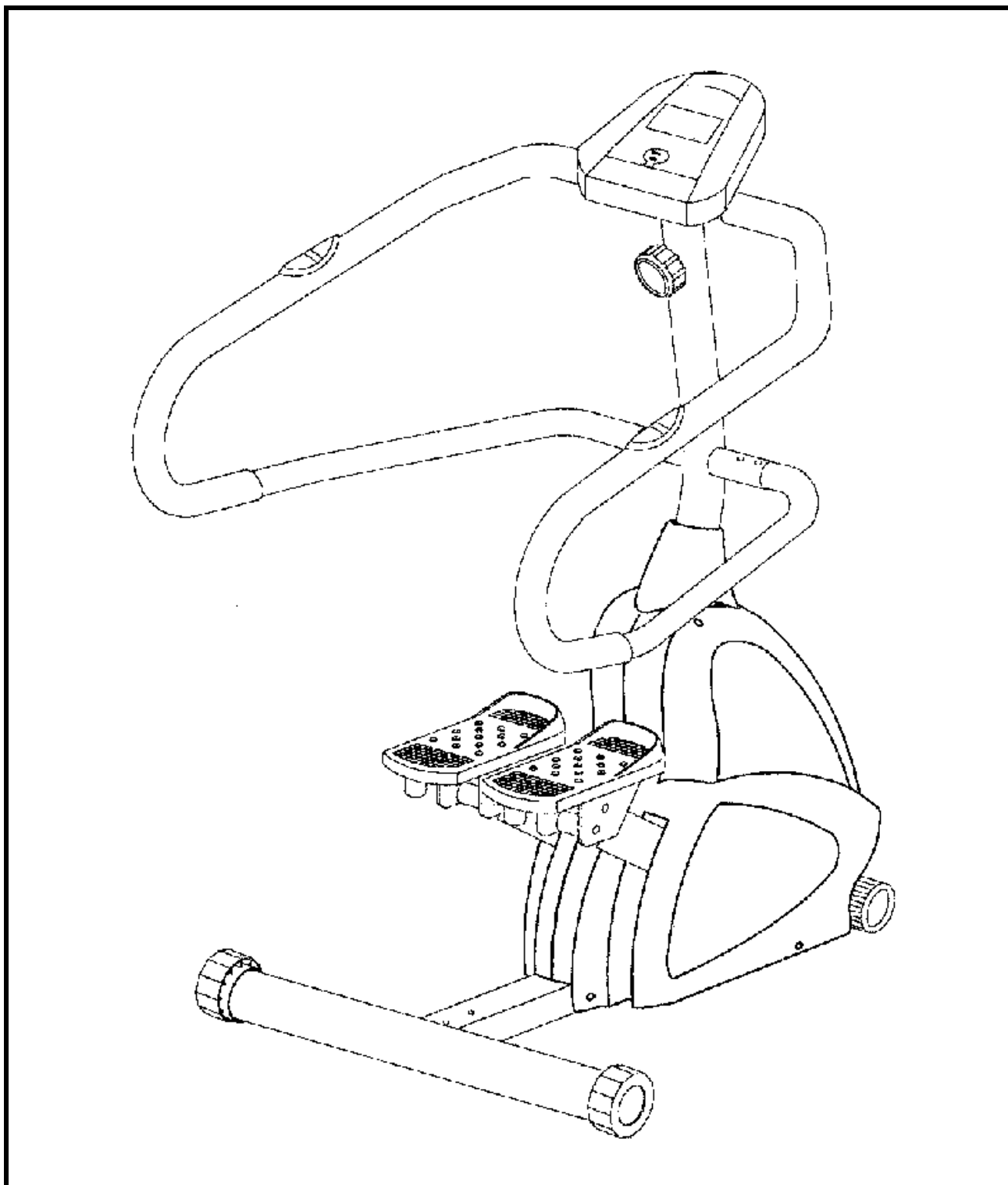


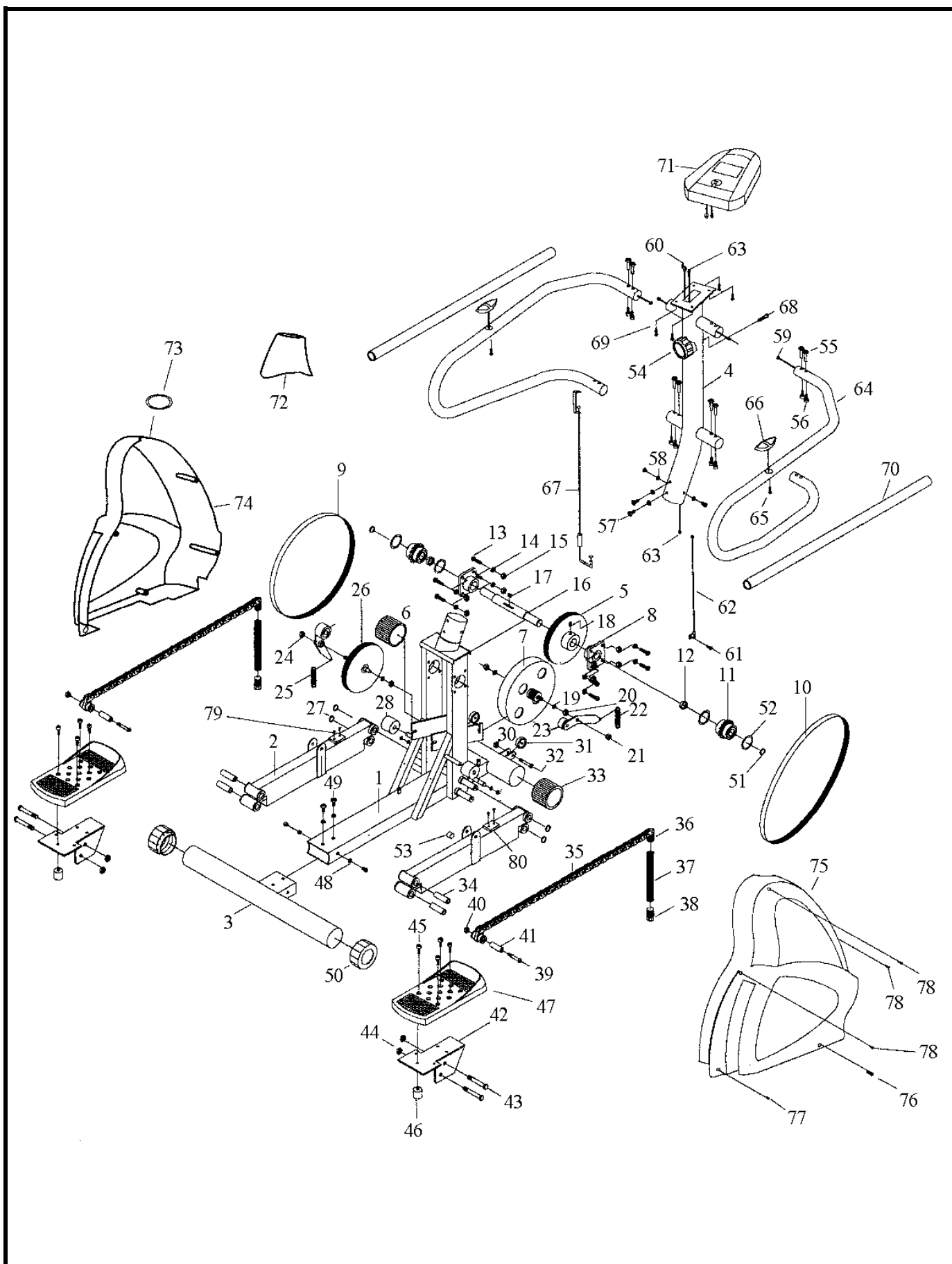


MONTERINGS- OG BRUKSANVISNING ABILICA STEPMASTER

Art. Nr. 555 150



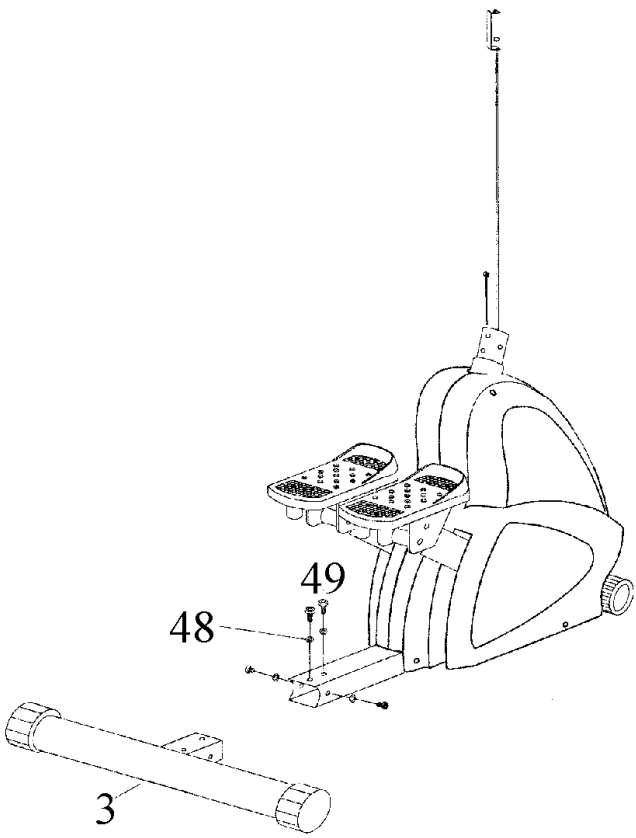
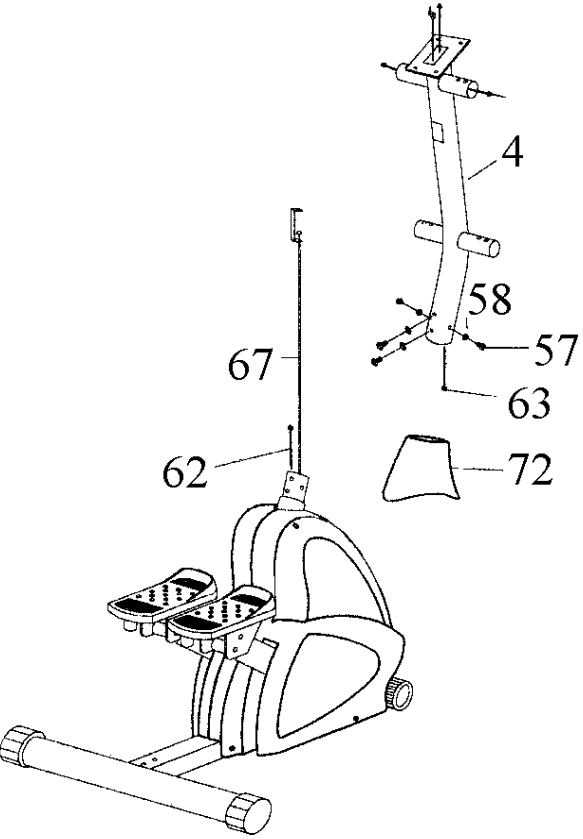
Teknisk tegning

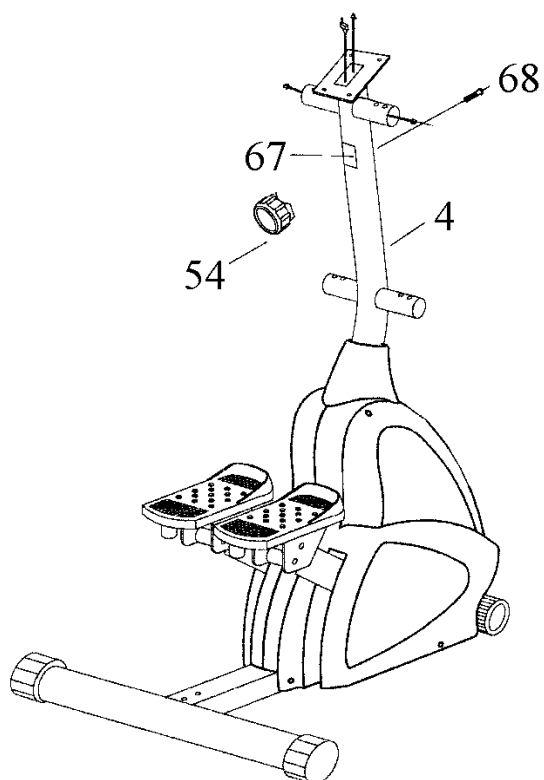


Deleliste

Dele nr	Beskrivelse	Antall	Dele nr	Beskrivelse	Antall
1	Hovedramme	1	43	Skrue M12 x 85L	4
2	Fotstøtte	2	44	M12 Nylock Mutter	4
3	Tverrstag bak	1	45	Skrue M6 x 20L	8
4	Styrestolpe	1	46	Gummiforing	2
5	Trinse I	1	47	Pedal	2
6	Trinse II	1	48	Skive 19 x 8	4
7	Magnetisk system	1	49	Skrue M8 x 10L	4
8	Lagerhylse	2	50	Endedeksel med justering	2
9	Drivreim I	1	51	ø25 C Clips	2
10	Drivreim II	1	52	O-Ring	4
11	Kulenav	2	53	Magnet	1
12	Avstandsstykke ø25 x 28 x 8.5L	8	54	Motstandsregulator	1
13	Skrue M8 x 45L	8	55	Skrue ø8 x 33.5L	8
14	Skive 19 x 8 x 1.5T	8	56	Skrue M6 x 12L	8
15	M8 Nylock Mutter	1	57	Skrue M8 x 10L	4
16	Aksel	1	58	Skive 19 x 8	4
17	Låsepinne 6 x 6 x 15L	1	59	Sensorledning - håndpulse	2
18	Skrue M8 x 12L	1	60	Sensorledning - pulse	1
19	Skive 12 x 16 x 1T	1	61	Skrue 4 x 12	1
20	Mutter 3/8 x 26t x 3T	4	62	Sensorledning I	1
21	Mutter 3/8 x 26t	2	63	Sensorledning II	1
22	Fjær ø20 x 16 x 2 x 40L	1	64	Håndtak (H+V)	2
23	Drivhjul II	1	65	Skrue 4 x 20	2
24	Mutter 3/8 x 26t	2	66	Sensorer - håndpulse	2
25	Fjær ø20 x 16 x 2 x 70L	1	67	Motstandswire	1
26	Drivhjul I	1	68	Skrue M5 x 40L	1
27	C Clips #19	4	69	Skrue M5 x 12L	4
28	Gummiforing	2	70	Styreholker	2
29	C clips #13	4	71	Computer/Display	1
30	M8 Nylock Mutter	2	72	Plastkrave	1
31	Trillehjul	2	73	Hylse ø76	1
32	Skrue M8 x 35L	2	74	Venstre sidedeksel	1
33	Endedeksel	2	75	Høyre sidedeksel	1
34	Avstandsstykke ø19 x 12 x 60.5L	4	76	Skrue M5 x 12L	2
35	Kjede	2	77	Skrue 4 x 12	2
36	Koblingsledd, kjede – fjær	2	78	Skrue 4 x 16	3
37	Fjær	2	79	Skrue 4 x 12	4
38	Koblingsledd, - fjær	2	80	Gummiforing	2
39	Skrue M10 x 55L	2	VEKTØY		
40	M10 Nylock Mutter	2		Sekskant 6mm	1
41	Avstandsstykke ø16 x 10 x 40L	2		Sekskant 5mm	2
42	Monteringsbrakett for pedal	2		Skrutrekker	1

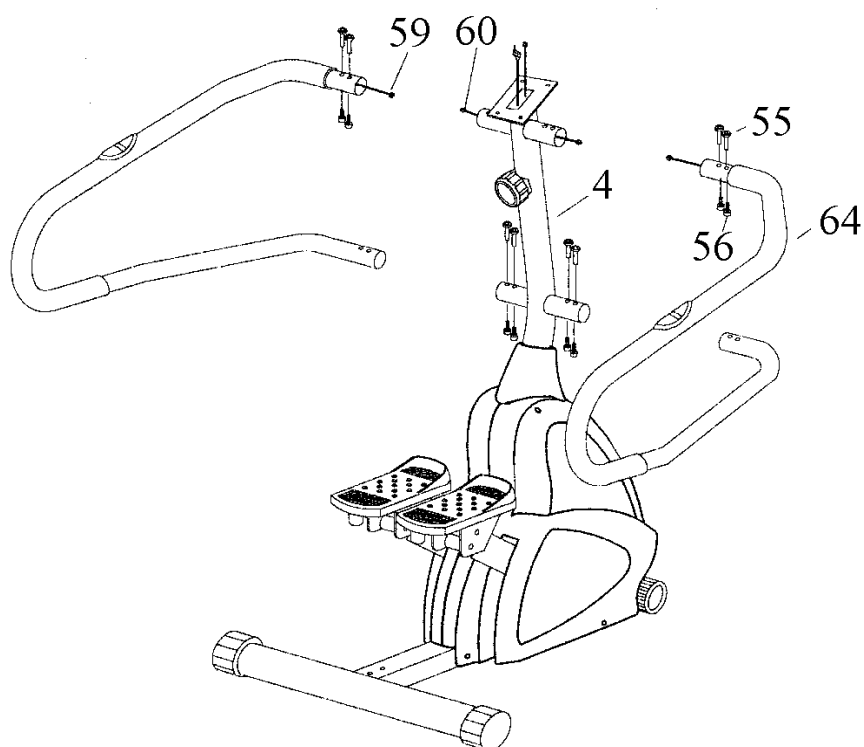
Monteringsanvisning

	<p>TRINN 1.</p> <p>Monter tverrstag bak (del nr 3) på hovedrammen med skruer (del nr 49) og skiver (del nr 48).</p>
	<p>TRINN 2.</p> <p>Før plast kraven (del nr 72) inn på styrestolpen (del nr 4) med den smale enden først. Deretter kobler du sensorledning (del nr 62) sammen med computerledning (del nr 63). Motstandswire (del nr 67) føres opp i styrestolpen. (Det er forklart hvordan denne er videre montert i neste trinn.) Sett så styrestolpen på hovedrammen og skru fast med skruer (del nr 57) og skiver (del nr 58). Før deretter plastkraven (del nr 72) ned over skruefestene.</p>



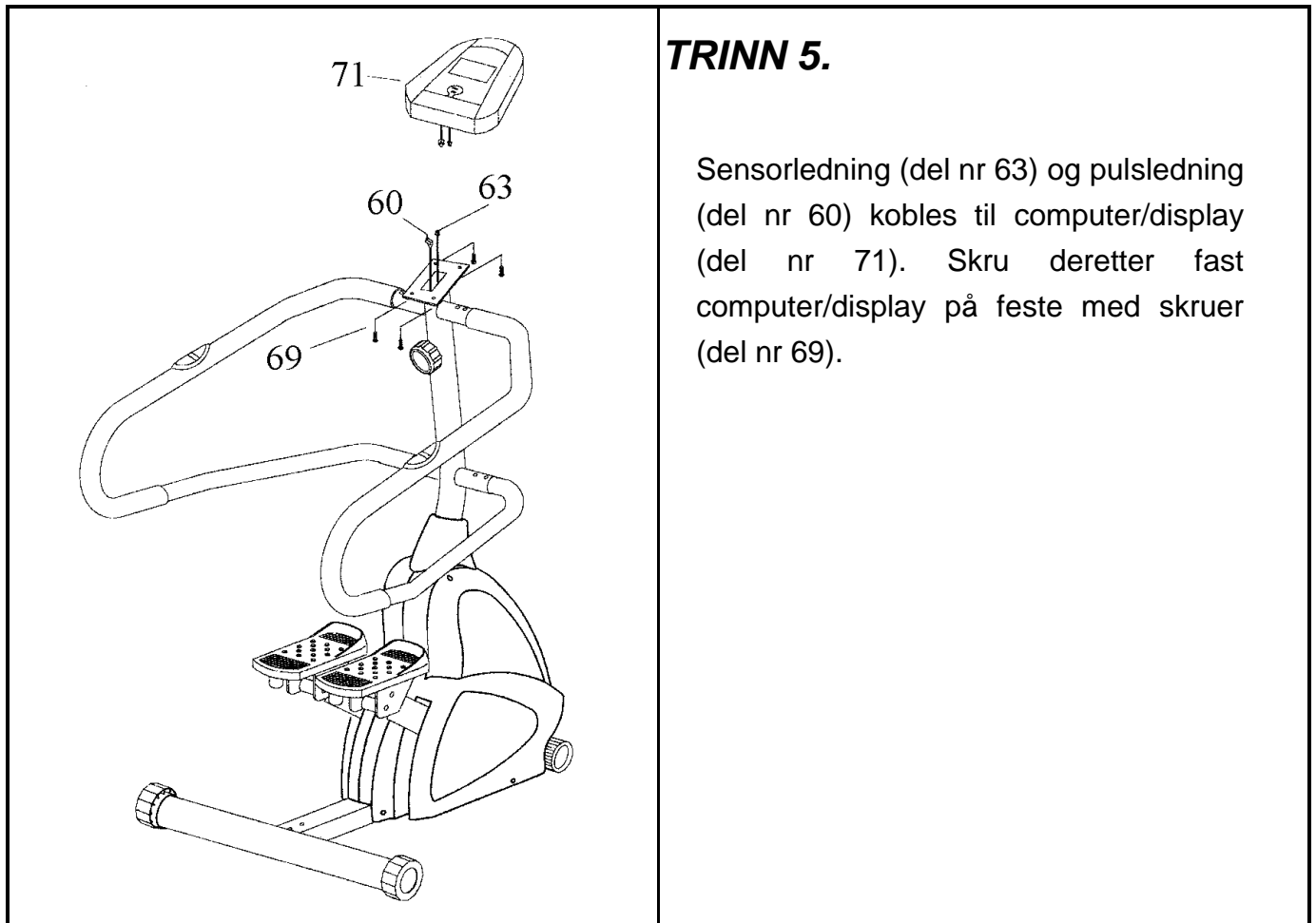
TRINN 3.

Motstandswire (del nr 67) som på forrige trinn ble ført opp i styrestolpen, kobles til motstandsregulatoren (del nr 54). Motstandsregulatoren festes så til styrestolpen med skrue (del nr 68)



TRINN 4.

Pulsledninger (del nr 59 og 60) kobles sammen i de øverste festene. Håndtakene (del nr 60) monteres så på styrestolpen med skruer oppe og nede (del nr 55 og 56).



TRINN 5.

Sensorledning (del nr 63) og pulsledning (del nr 60) kobles til computer/display (del nr 71). Skru deretter fast computer/display på feste med skruer (del nr 69).



Leverandør:

Sport Supply Int. AS
Postboks 244, 3051 Mjøndalen
Tlf.: +47 32 23 18 00/ Fax: +47 32 23 18 01
E-post: post@sportsupply.no
www.abilica.com
www.sportsupply.no

© Sport Supply Int. AS