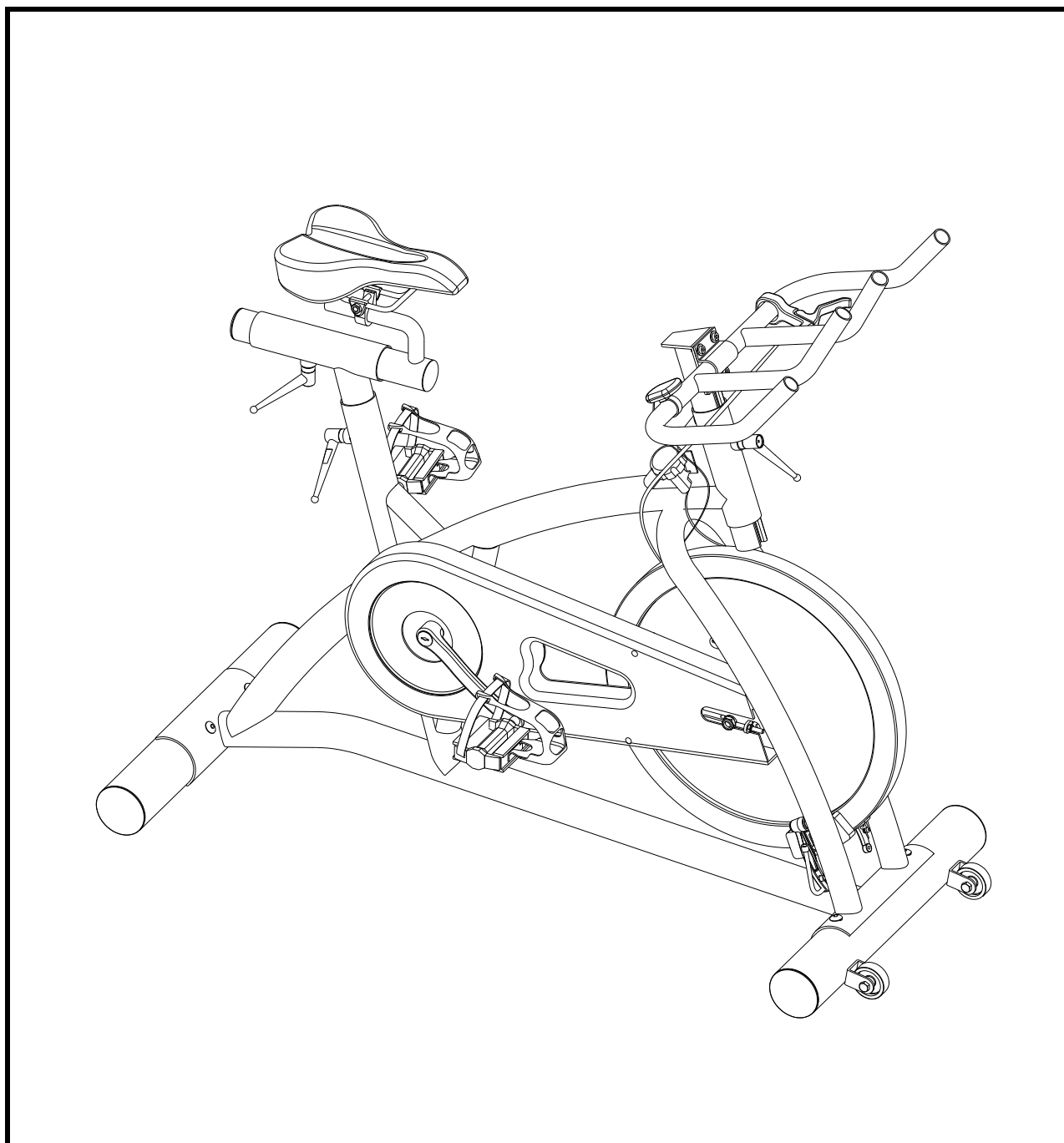




Bruks- og monteringsanvisning Abilica SpinOff

Art. 554 060



Viktig sikkerhetsinformasjon

Vennligst følg sikkerhetsreglene nedenfor for å unngå skader eller ulykker:

1. Du kan stoppe sykkelen øyeblikkelig ved å dra opp eller trykke ned nødbremsen på venstre side av styrestolpen.
2. Sørg for at barn ikke har adgang til sykkelen og unngå at de er i nærheten når sykkelen er i bruk.
3. Vær oppmerksom på at pedalene fortsetter å gå selv om man slutter å trå på sykkelen.
4. Ikke bruk løse bukser o.l.
5. Bruk alltid joggesko, spinning sko (med kombipedaler) eller tennissko med gummisåler når du trener.
6. Plassér sykkelen på et jevnt og hardt underlag.
7. Max personvekt: 130 kg.

Instruksjonsmanual

Justering av motstand:

Motstanden på pedalene er kontrollert av belastningsbryteren, som befinner seg på høyre side under styret. For å øke motstanden, skru bryteren i klokkeretningen. For å redusere motstanden, skru bryteren motsatt vei.

Justering av sete:

Nøyaktig justering av setet sikrer maksimum utbytte av treningen og god komfort, som igjen reduserer skaderisikoen. Den beste seteposisjonen er når pedalen på den ene siden er *helt* nede, og kneet en anelse bøyd.

1. For å justere høyden på setet, skru opp håndskruen og dra den ut. Justér setet til ønsket høyde og skru håndskruen inn igjen.
2. For å justere seteposisjonen, skru opp håndskruen og dra den ut. Skyv til ønsket posisjon og skru til håndskruen igjen.

Justering av styre:

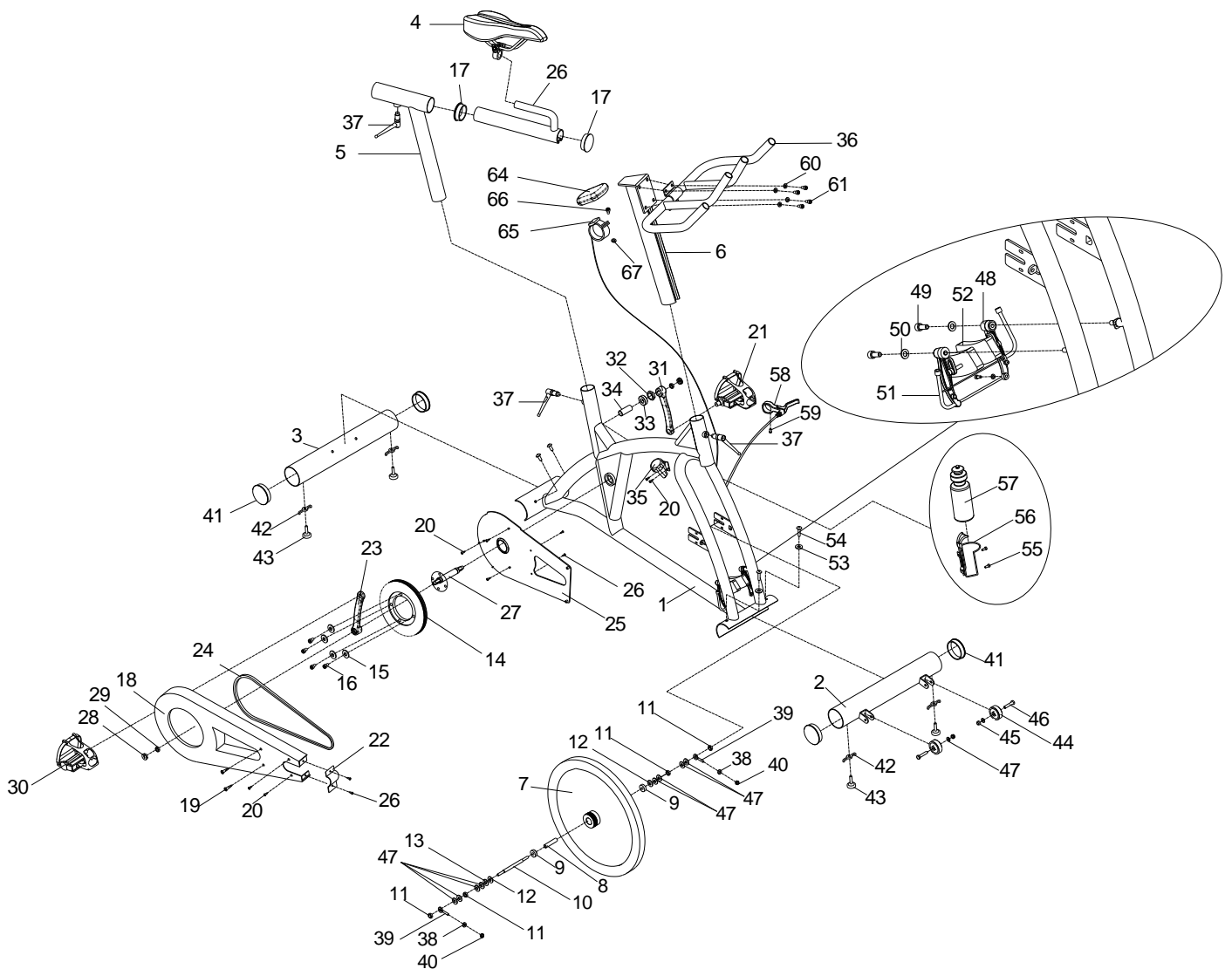
Styret kan også justeres, akkurat på samme måte som setet.

Justering av kjede:

Kjedet på din sykkel har blitt justert på forhånd og krever derfor ingen omgående justering.

Etter mye bruk vil kjedet slites, og det vil være behov for justering. Dette gjøres svært enkelt ved å stramme den justerbare kjedeskruen som følger med.

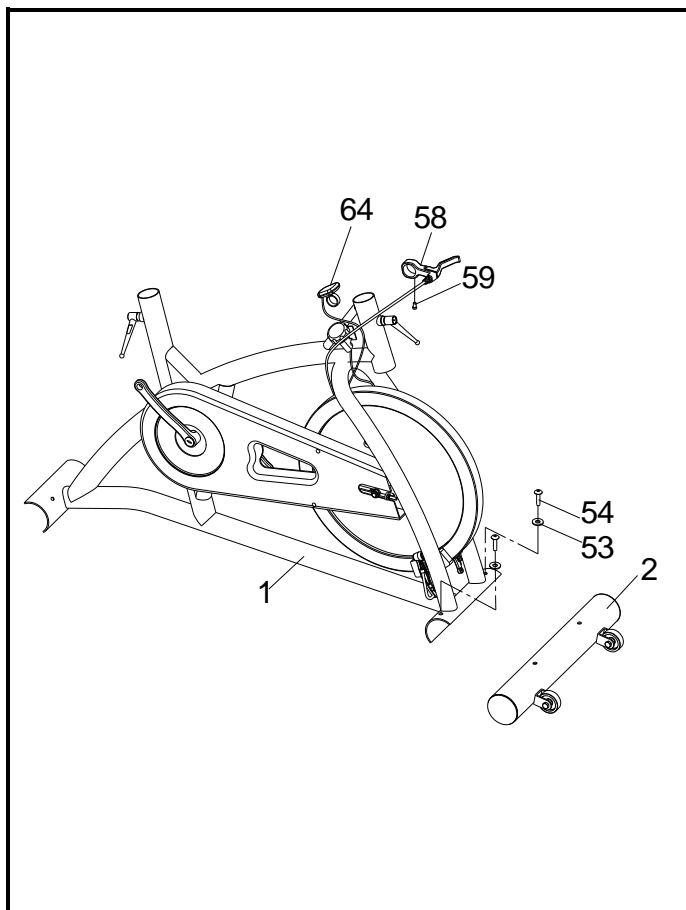
Oversikt over deler



Liste over deler

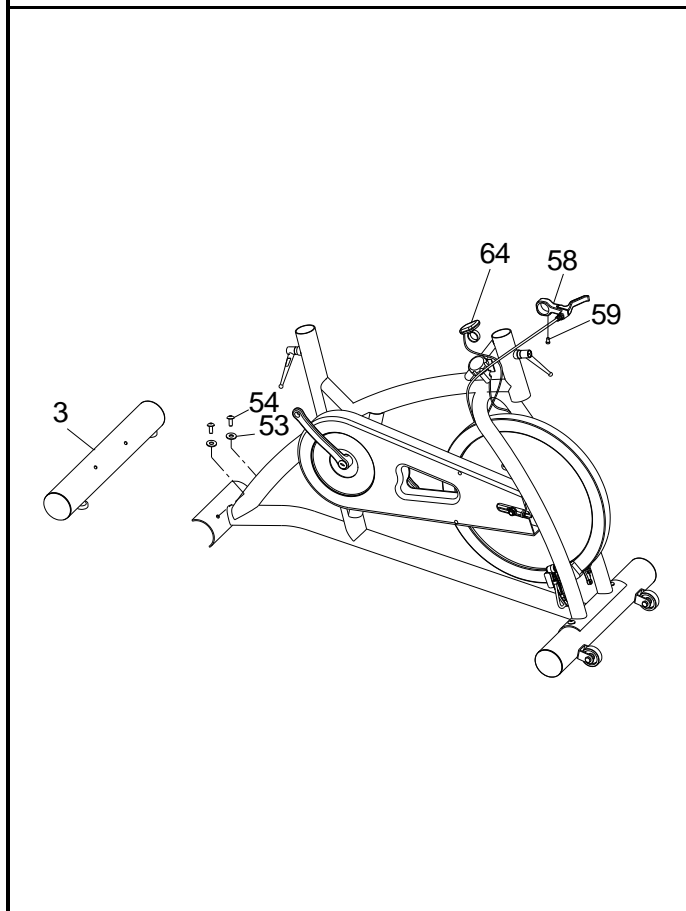
DEL	BESKRIVELSE	ANT.	DEL	BESKRIVELSE	ANT.
1.	Hovedramme	1	34.	Fóring 50.1L	1
2.	Fremre støttetag	1	35.	Justeringskrue	1
3.	Bakre støttetag	1	36.	Håndtak	1
4.	Sete	1	37.	Strammeskrue M16	2
5.	Setepinne	1	38.	Skive M6*13*2T BK	2
6.	Styrestamme	1	39.	Justeringskrue kjede M6*57L	2
7.	Svinghjul	1	40.	Nylon mutter M6 BK	2
8.	Fóring 56L	1	41.	Ende deksel \varnothing 3" BK	4
9.	Kulelager 6000ZZ(SKF)	2	42.	Vingemutter M8 BK	4
10.	Aksling 185L	1	43.	Stabiliseringskrue M8*25 BK	4
11.	Mutter M10	4	44.	Hjul \varnothing 60* \varnothing 24 BK	2
12.	Skive (2T)	2	45.	Nylon mutter M8	2
13.	Skive (1T)	1	46.	Sekskantet bolt M8*40 BK	2
14.	Stor reimskive	1	47.	Skive	2
15.	Skive	4	48.	Brems	2
16.	Skrue M8*16	4	49.	Skrue	2
17.	Endedeksel for seteskinne	2	50.	Skive	2
18.	Utvendig kjededeksel	1	51.	Hylse	2
19.	Skrue M4*19	2	52.	Bremsekloss	2
20.	Skrue M4*12	10	53.	Skive	4
21.	Venstre pedal	1	54.	Skrue M8*20L	4
22.	Beskyttelseshette	1	55.	Skrue M5*20 NE	2
23.	Høyre krankarm	1	56.	Flaskeholder	1
24.	Reim	1	57.	Vannflaske	1
25.	Innvendig kjededeksel	1	58.	Nødbrems	1
26.	Seteskinne	1	59.	Skrue	1
27.	Aksling 102L	1	60.	Skive M8*16 Ne	4
28.	Endedeksel for krank M22 BK	2	61.	Umbraco skrue M8*19L	4
29.	Sekskantet bolt M8*25 BK	2	62.	Strammeskrue 3/8"	2
30.	Høyre pedal	1	63.	Rammedeksel	1
31.	Venstre krankarm	1	64.	Computer	1
32.	Mutter M17	1	65.	Computerledning	1
33.	Kulelager 6003ZZ(SKF)	2	66.	Skrue	1
			67.	Mutter	1

Monteringsanvisning



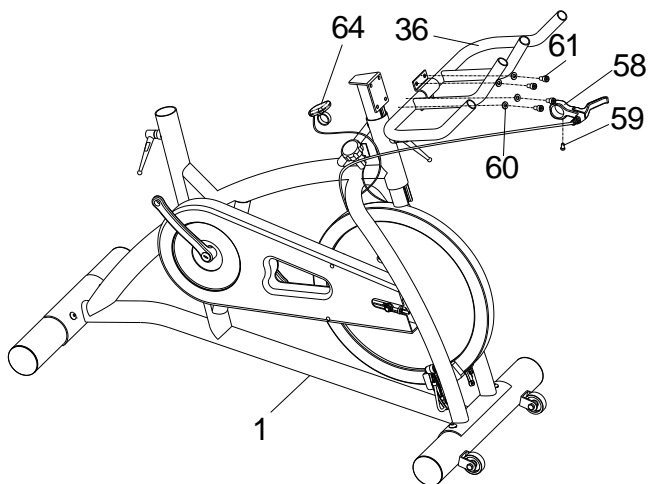
1.

Monter fremre støttestag (2) til hovedrammen (1), ved å bruke skruer (54) og skiver (53).



2.

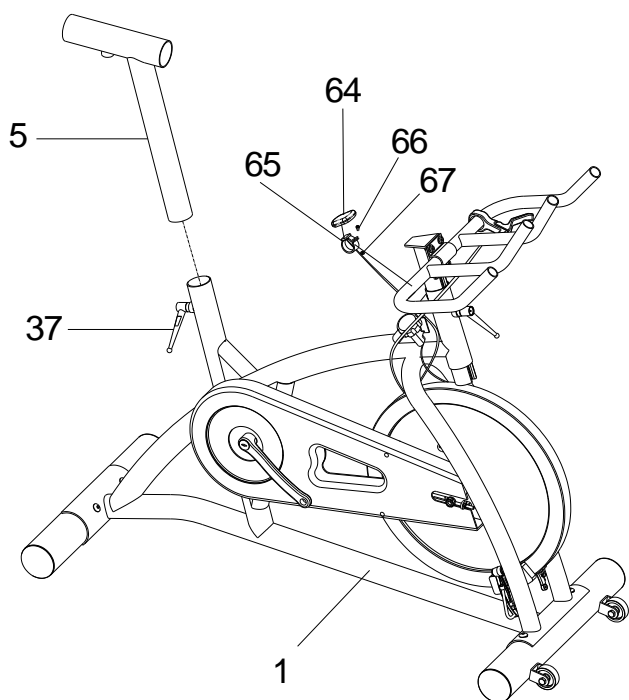
Monter bakre støttestag (3) til hovedrammen (1), ved å bruke skruer (54) og skiver (53).



3.

Bruk skrue (61) og skive (60) for å feste styret (36) til styrestammen (6).

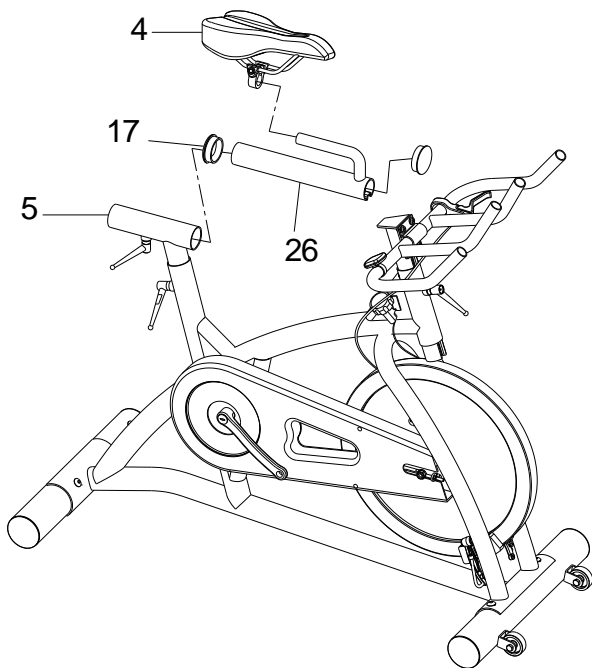
Fest deretter nødbremsen (58) på venstre side, med skrue (59).



4.

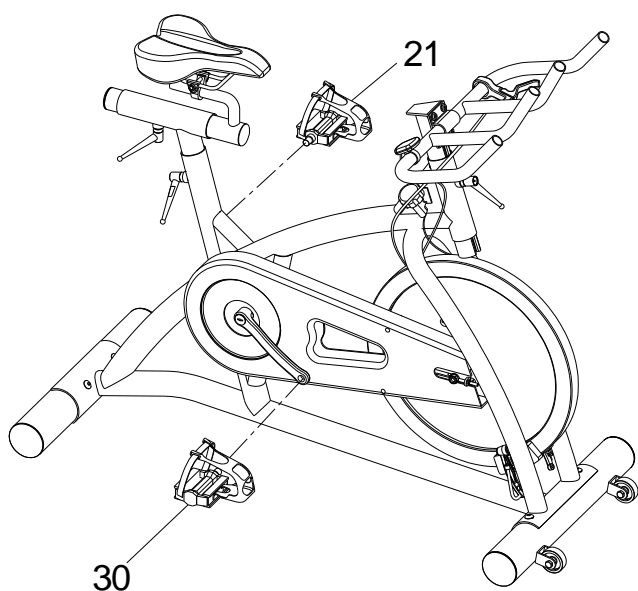
Fest setepinnen (5) til hovedrammen (1), og skru til med strammeskruen (37).

Åpne computerledningen (65) og fest den på høyre side av håndtaket med skrue (66) og mutter (67). Koble ledningen til computeren (64).



5.

Fest setet (4) skikkelig til seteskinnen (26).
Sett seteskinnen inn i setepinnen (5) og skru til med strammeskruen.



6.

Skru pedalene (30 og 21) til
krankarmene (31 og 23)

Bruksanvisning til computer AS-8

Abilica SpinOff

Art. nr. 554060



Funksjoner

Miles/h =	Gjeldende hastighet 0.0 – 99.9 km/t.
TM =	Tid fra 0.0 til 9:59:59
DST =	Distanse 0.0 – 999.99 km/t
ODO =	Total distanse 0 – 9999.9 km/t.
MAS =	Høyeste hastighet 99.9 km/t
AVS =	Gjennomsnittshastighet 99.9 km/t
CLK =	24 timers klokke – viser tiden.
Scan =	Veksler mellom alle funksjonene

Hvordan bruke computeren

Computeren slår seg automatisk på når du starter å sykle. Computeren er forhåndsinnstilt med en hjuldimensjon på 27". På Abilica SpinOff er dimensjonen 18" og computeren må justeres til det.

Trykk på MODE-knappen for å skifte fra en funksjon til en annen.

Med SCAN-funksjonen på, skifter den funksjon automatisk.

Kalibrering

a) Størrelse på hjulet og hastighet:

Velg ODO-funksjonen. Trykk SET-knappen. Du kan nå legge inn 18”.

Sifferet stiger med 1 for hvert trykk på SET-knappen og stiger raskere når man holder SET-knappen nede lengre enn 2 sek.

Ved å trykke MODE-knappen får du her også muligheten til å velge mellom miles/hour eller km/t. Trykk deretter én gang på SET-knappen for å komme tilbake til utgangspunktet.

b) Samme fremgangsmåte benyttes ved innstilling av klokken.

Nullstilling

For å nullstille funksjonene, bortsett fra ODO og klokkefunksjon, gå til AVS og hold SET/RESET-knappen nede i 3 sekunder. Funksjonene vil da nullstilles.

For å nullstille alle tidligere data, må batteri tas ut og settes inn igjen.



Leverandør:

Sport Supply Int. AS

Postboks 244

3051 Mjøndalen

Norway

E-post: post@sportsupply.no

www.abilica.com

www.sportsupply.no

© Sport Supply Int. AS