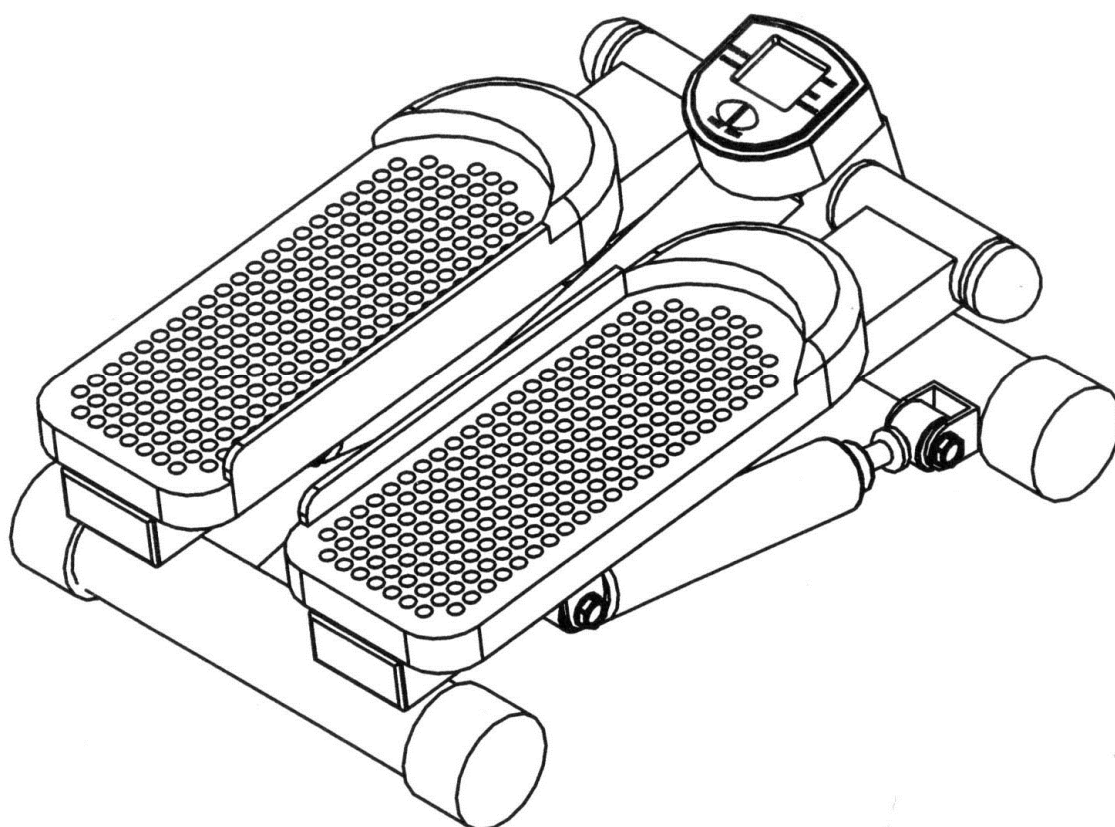


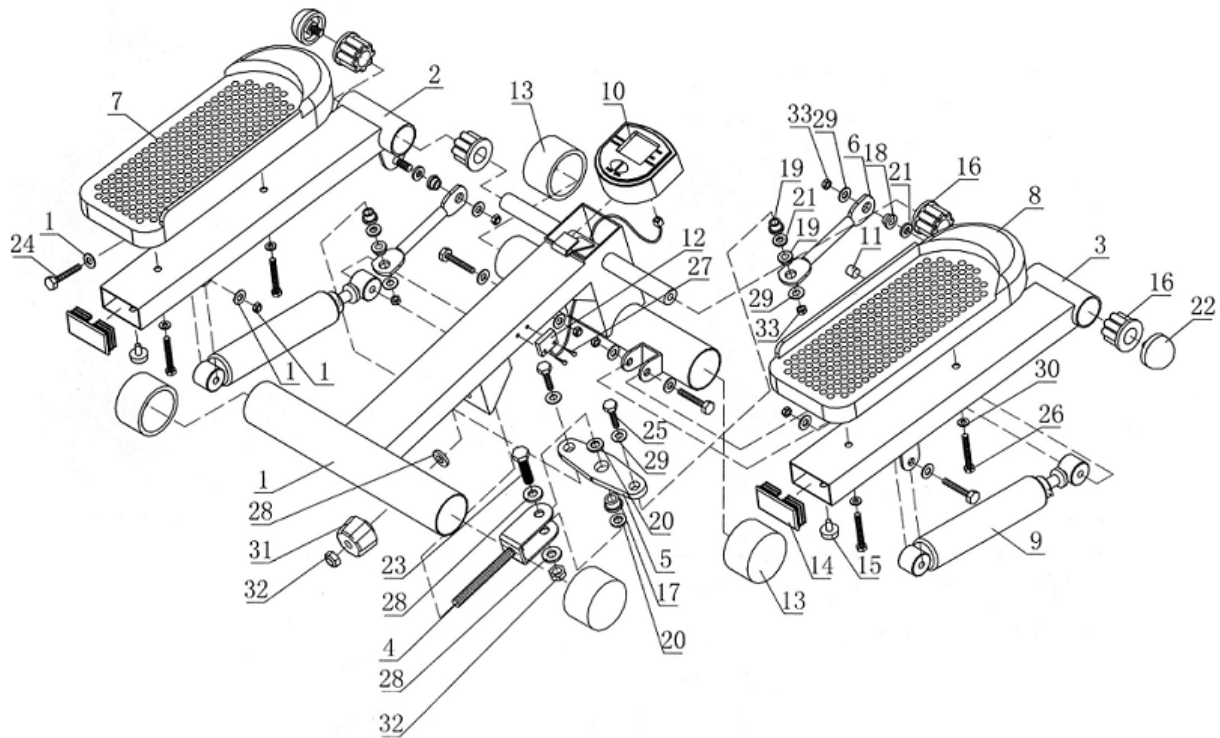
MiniStep



Art.nr. 521 125
Model MS 1104

INNHold / INNEHÅLL CONTENTS			
3			Deler / Delar / Parts
4			Viktig informasjon
5			Montering / Computer instruksjon
6			Reklamasjonsvillkår
7			Kontaktinformasjon
8			Viktig informasjon
9			Montering / Betjening av datoren
10			Reklamationsvillkor
11			Kontaktinformation
12			Important information
13			Assembly / Console operation
14			Warranty regulations
15			Contact information

DELETEGNING / SPRÄNGSKISS / PARTS DRAWING



DELELISTE / DELLISTA / PARTS LIST

NO.	DESCRIPTION	Q'TY	NO.	DESCRIPTION	Q'TY
1	MAIN FRAME	1	18	φ12*φ8*9 STEEL BUSH	2
2	LEFT STEP SUPPORT	1	19	φ12*φ8*7 STEEL BUSH	4
3	RIGHT STEP SUPPORT	1	20	φ10 RUBBER DONUT	4
4	METAL ADJUST SUPPORT	1	21	φ8 RUBBER DONUT	8
5	METAL JOINT SUPPORT	1	22	M8*15 NYLON CAP BOLT	2
6	METAL JOINT BLOCK	2	23	M10*40 BOLT	1
7	LEFT STEP	1	24	M8*40 BOLT	4
8	RIGHT STEP	1	25	M8*30 BOLT	2
9	CYLINDER	2	26	M6*40 BOLT	4
10	ELECTRONIC MONITOR	1	27	M4*15 SCREW	2
11	MAGNET	1	28	φ10 WASHER	3
12	INDUCE FERROMAGNET	1	29	φ8 WASHER	14
13	φ50 ROUND END NYLON CAP	4	30	φ6 WASHER	4
14	60*30 SQUARE INSERT NYLON CAP	2	31	M10 PLUM BLOSSOM NUT	1
15	φ8 NYLON HOLE PLUG	2	32	M10 LOCK NUT	2
16	φ38*φ19 NYLON BUSH	4	33	M8 LOCK NUT	8
17	φ16*φ10*9 STEEL BUSH	1			

VIKTIG INFORMASJON

Bruksområdet for dette treningsapparatet er hjemmetrening.

Apparatet skal kun brukes som beskrevet i denne bruksanvisningen.

Eieren av trimapparatet er ansvarlig for at alle brukere er kjent med disse sikkerhetsreglene.

Under montering; sørg for at alle skruer og muttere sitter på rett plass og at de entrer skikkelig, før du begynner å stramme noen av dem.

Plasser trimapparatet på et flatt og jevnt underlag.

Trimapparatet må ikke brukes utendørs, eller i rom med unormalt høy luftfuktighet. Det er ikke anbefalt å bruke apparatet i garasje, carport eller på overbygget terrasse.

Det anbefales å benytte en underlagsmatte, for å eliminere sjansene for at gulv eller gulvbelegg tar skade i.f.m. bruk av apparatet.

Apparatet skal oppbevares tørt og frostfritt. Displayet bør aldri utsettes for direkte sollys.

Før hver bruk; påse at alle skruer og muttere er godt strammet til. Dersom det oppdages løse eller defekte deler; sørg for at ingen benytter seg av apparatet før det er i tilfredsstillende stand igjen.

Bruk alltid sko med en god gummisåle ved bruk av apparatet.

Apparatet skal kun benyttes av en person av gangen.

Barn må ikke benytte apparatet uten tilsyn, og bør heller ikke være i nærheten når apparatet er i bruk av andre.

Apparatet bør ikke benyttes av personer med vekt over 100 kg.

Apparatet bør ikke brukes i.f.m. medisinsk eller fysikalsk behandling, med mindre det er spesielt anbefalt av lege eller fysioterapeut.

Under bruk av apparatet vil oljen i de sorte pumpene bli gradvis varmere, og mer tyntflytende. Overdreven bruk kan derfor føre til lekkasje fra pumpene. Det er ikke anbefalt å bruke Abilica MiniStep i mer enn 30-45 min. sammenhengende.

Det tas forbehold om trykkfeil i manualen.

MONTERING

Steg 1

Ta ut Abilica MiniStep fra esken og lokaliser justeringsskruen (31) som sitter midt på rammen, under pedalene. Med denne kan du justere trinnhøyden til ønsket nivå. MERK: Trinnhøyden må stille opp til et visst nivå (min. 11-12 cm.) før sensoren registrerer bevegelse. Maksimum trinnhøyde er 26 cm.

Steg 2

Trekk kontakten til sensorkabelen (12) ut av gjennomføringen i rammen (1).

Steg 3

Sett kontakten i koblingspunktet bak på computeren (10).

Steg 4

Fest computeren til computerfestet foran på hovedrammen (1).

COMPUTER INSTRUKSJONER

Display

Øvre halvdel

COUNT : Teller antall steg.

Nedre halvdel

TIME : Viser total treningstid.

CAL : Viser kaloriforbruket.

STRIDES/MIN : Viser antall steg i minuttet.

SCAN : Skifter automatisk mellom de tre ovennevnte funksjoner. Hver funksjon vises i 4 sek.

Knapper

MODE : Flytter pilen mellom de forskjellige funksjonene.

RESET : Nullstiller alle verdier.

MERK: MiniStep-computeren er utstyrt med en automatisk stømsparer-funksjon.

Dersom sensoren ikke registrerer noen bevegelse på 4 minutter, vil den gå i dvalemodus. Trykk på en av knappene, eller begynn å trå på pedalene, for å starte computeren igjen.

RETNINGSLINJER FOR REKLAMASJONSBEHANDLING

Reklamasjonsbestemmelsene omhandler produkter brukt til hjemmetrening. For bedriftsmarkedet finnes egen oversikt over garantibestemmelser for semi-proff utstyr.

Komponentene som trimutstyr er satt sammen av er i hovedsak delt inn i tre hovedgrupper; **Slitedeler**, **Andre utskiftbare komponenter** og **Konstruksjon/rammeverk**.

Med **Slitedeler** menes deler som man ved normal bruk vil måtte påregne og bytte ut med jevne mellomrom. Herunder sorterer deler som bremseklosser, trinser, vaiere, justeringsskruer kulelager, strikker, fjærer og lignende. Ifølge kjøpslov/forbrukerkjøpslov er det ingen lovfestet reklamasjonsrett på slike deler. Men vi gir ett års garanti på disse delene.

*NB. For at det skal være tillatt å markedsføre eller omtale kjøpsvilkår som en GARANTI, forutsetter det at de gir kjøper vesentlig bedre rettigheter enn det som følger av loven. Normal REKLAMASJONSRETT er **ulovlig** å omtale som GARANTI i salgs- eller markedsføringsmateriell.*

Med **Andre utskiftbare komponenter** menes alle andre løse deler som finnes på apparatene. Eksempler på slike deler kan være seteputer, polstringer, pedaler, treningscomputere og annen elektronikk. På denne typen deler gjelder den lovfestede reklamasjonsretten på to år, forutsatt at de ikke er utsatt for unormal ytre påvirkning.

Unntatt fra denne kategorien er motorer til tredemøller.

For alle tredemøllemotorer gjelder en fem års reklamasjonsrett, forutsatt at de ikke er utsatt for unormal ytre påvirkning eller unødvendig slitasje gjennom manglende vedlikehold.

Med **Konstruksjonsdeler / rammeverk** menes hovedbestanddelene i treningsapparatet, dvs. stålkonstruksjoner og tilhørende sveisesømmer.

For denne typen deler gjelder en fem års reklamasjonsrett, forutsatt at de ikke er utsatt for unormal ytre påvirkning.

Lengre garantier/livstidsgarantier på rammeverk vil evt. være spesifisert for hvert enkelt produkt.

VIKTIG VEDRØRENDE SERVICE

N

Om det skulle oppstå problemer av noe slag, ber vi dere kontakte Mylna servicesenter. Her sitter det konsulenter med spesiell kompetanse til å hjelpe deg med spørsmål rundt produktet, montering eller feil og mangler. Du kan også se på hjemmesiden www.mylناسport.no/service. Her vil det ligge mye nyttig informasjon rundt produktene.

VI ØNSKER AT DU SKAL KONTAKTE OSS FØR DU EVENTUELT GÅR TILBAKE TIL BUTIKKEN MED PRODUKTET:

Kundeservice: 32 27 27 27

Når du kontakter oss bør du ha denne brukerveiledningen tilgjengelig.

BESTILLING AV RESERVEDELER:

Kontakt eller skriv til:

Kundeservice: 32 27 27 27

Mail: service@mylnاسport.no

Når du bestiller reservedeler er det viktig at du tar med følgende informasjon:

- Modellnummeret på produktet.
- Navnet på produktet.
- Serienummeret på produktet.
- Nummeret på reservedelene (se deleetegning og deleliste lengst frem i manualen)



VIKTIG INFORMATION

Användningsområdet för detta träningsredskap är hemmaträning.

Träningsredskapet får endast användas enligt beskrivningen i denna bruksanvisning.

Träningsredskapets ägare ansvarar för att alla användare har satt sig in i dessa säkerhetsföreskrifter.

Vid montering: se till att alla skruvar och muttrar sitter på rätt plats och att de är ordentligt införda innan du börjar spänna dem.

Placera träningsredskapet på ett plant och jämnt underlag.

Träningsredskapet får inte användas utomhus eller i rum med onormalt hög luftfuktighet. Du rekommenderas inte att använda träningsredskapet i ett garage, en carport eller på en överbyggd terrass.

Du rekommenderas att använda en underlagsmatta för att eliminera risken för att golv eller golvbeläggningen tar skada då träningsredskapets används.

Träningsredskapet ska förvaras torrt och frostfritt. Displayen bör aldrig utsättas för direkt solljus.

Före varje användningstillfälle: kontrollera att alla skruvar och muttrar är ordentligt åtdragna. Om du upptäcker lösa eller defekta delar: se till att ingen använder träningsredskapet förrän det befinner sig i tillfredsställande skick igen.

Bär alltid skor med en bra gummisula när du använder träningsredskapet.

Endast en person åt gången får använda träningsredskapet.

Barn får inte använda träningsredskapet utan tillsyn, och bör inte heller befinna sig i närheten när någon annan använder träningsredskapet.

Träningsredskapet bör inte användas av personer som väger över 100 kg.

Träningsredskapet bör inte användas i samband med medicinsk eller fysiologisk behandling, såvida inte detta ordinerats specifikt av läkare eller fysioterapeut.

När träningsredskapet används blir oljan i de svarta pumparna gradvis varmare och mer tunnflytande. Därför kan överdriven användning leda till läckage från pumparna. Du rekommenderas inte att använda Abilica MiniStep i mer än 30-45 minuter i sträck.

Vi förbehåller oss eventuella tryckfel i bruksanvisningen.

MONTERING

Steg 1

Ta ut Abilica MiniStep från kartongen. Med justeringskruven (31) som sitter mitt på ramen, under pedalerna kan du justera tramphöjden till önskad nivå.

OBS: Tramphöjden måste ställas upp till en viss nivå (min 11-12 cm) innan sensorn registrerar rörelse. Max tramphöjd är 26 cm.

Steg 2

Dra ut kontakten till sensorkablen (12) genom ramen (1).

Steg 3

Sätt kontakten i kopplingspunkten under displayen (10).

Steg 4

Fäst displayen på displayfästet framme på huvudramen (1).

Steg 5

Kontrollera att vajern (22) ligger på plats i spåret på trissan (31) innan du börjar att träna.

INSTRUKSJONER FÖR DATOR

Övre halva

COUNT : Räknar antal steg.

Nedre halva

TIME : Visar total träningstid.

CAL : Visar kaloriförbrukningen.

STRIDES/MIN : Visar antal steg per minut.

SCAN : Skiftar automatiskt mellan de tre ovannämnda funktioner. Var funktion visas i 4 sek.

Knappar

MODE : Flyttar pilen mellan de olika funktionerna.

RESET : Nollställer alla värden.

OBSERVERA: MiniStep-displayen är utrustad med en automatisk stömsparar-funktion. Om sensorn inte registrerar någon rörelse på 4 min, kommer den att inta ett standbyläge. Tryck på en av knapparna, eller börja att trampa på pedalerna, för att starta displayen igen.

REKLAMATIONSVILLKOR

S

Reklamationsvillkoren omfattar produkter som endast användts till hemmaträning
För företagsmarknaden gäller egna villkor.

Villkoren omfattar **slitdelar**, **andra utbytbara komponenter** och **konstruktion/ramverk**.

Med **slitdelar** avses delar som man vid normal användning måste räkna med att byta ut med jämna mellanrum. Härunder inräknas delar som bromsklossar, linhjul, vajrar, justeringsskruvar, kullager, gummiband, fjädrar och liknande.

För dessa delar finns det ingen reklamationsrett enligt de lagstadgade rättigheterna i konsumentköplagen. Men vi ger ett års garanti på dessa delar.

Med **andra utbytbara komponenter** avses alla andra lösa delar som finns på apparaterna. Exempel på sådana delar kan vara sadeldynor, överdrag, pedaler, träningsdatorer och annan elektronik. För denna typ av delar gäller en 3 års reklamationsrett, under förutsättning att delarna inte utsatts för onormal yttre påverkan.

Motorer till löpband är undantagna från denna kategori.

För alla löpbandsmotorer gäller en 5 års reklamationsrett, under förutsättning att de inte utsatts för onormal yttre påverkan eller onödigt slitage genom bristfälligt underhåll.

Med **konstruktionsdelar/ramverk** avses träningsredskapets huvuddelar, dvs. stålkonstruktioner och tillhörande svetsfogar.

För denna typ av delar gäller minimum 5 års reklamationsrett. Eventuella längre garantier/livstidsgarantier specificeras för varje enskild produkt.

VIKTIGT BETRÄFFANDE SERVICE

Om det skulle uppstå problem av något slag, ber vi dig kontakta Mylna's servicecenter. Här sitter det konsulter med speciell kompetens för att hjälpa dig med frågor som rör produkten, montering eller fel och brister.

Du kan även gå till hemsidan www.mylناسport.se/service. Här kommer det att finnas mycket information om produkterna.

VI VILL HELST ATT DU KONTAKTAR OSS INNAN DU EVENTUELLT GÅR TILLBAKA TILL BUTIKEN MED PRODUKTEN:

Kundtjänst: 036-452 53

När du kontaktar oss bör du ha denna bruksanvisning tillhands.

BESTÄLLNING AV RESERVDELAR

Ring eller e-posta till:

Kundtjänst: 036-452 53

E-post: service@mylnاسport.se

När du beställer reservdelar är det viktigt att du uppger följande information:

- Träningsredskapets modellnummer
- Produktens namn
- Produktens serienummer
- Reservdelsnummer (se sprängskissen och dellistan längst fram i manualen)

IMPORTANT INFORMATION

The area of use for this fitness equipment is home exercise.

The exercise machine should only be operated as described in this manual.

The owner of the equipment is responsible that all users of the exercise machine are familiar with the contents of these precautions.

During assembly; make sure that all nuts and bolts are in their right places and properly entered before tightening any of them.

Place the exercise machine on a flat and smooth surface.

The exercise equipment must not be used outdoors, or in rooms with extraordinary humidity. It is not recommended to use the machine in a garage, carport or covered terrace.

It is recommended to use a protective mat to eliminate the risk of damage to the floor during the use of the exercise machine.

Store the exercise machine in a frost free and dry environment. The display should never be exposed to direct sunlight.

Before every use; make sure that all nuts and bolts are securely tightened. If any loose or defective parts are revealed, make sure that no one uses the exercise machine until it has been properly replaced or tightened.

Always use shoes with a proper rubber sole when using the exercise machine.

The exercise machine should only be used by one person at the time.

Children must not use the equipment unattended, and they should not be around while the exercise machine is being used by others.

The maximum user weight for this exercise machine is 100 kgs.

The exercise machine should not be used for medical purposes or physical therapy, unless it is specifically recommended by your doctor or physical therapist.

During use, the oil in the hydraulic cylinders will warm up and attain a lower viscosity. Excessive use might lead to leakage. It is therefore not recommended to use Abilica MiniStep for more than 30-45 min. continuously.

With reservation for any misprints.

ASSEMBLY

Step 1

Remove your Abilica MiniStep from the packaging, and locate the adjustment nut (31) underneath the pedals. Use this to adjust the step-height.

OBSERVE: The step-height must reach a certain level (minimum 11-12 cm) for the magnet-sensor to detect any movement. Maximum step-height is 26 cm.

Step 2

Pull the sensor-cable (12) through the opening in the main frame (1).

Step 3

Insert the contact in the slot on the computer's (10) backside.

Step 4

Attach the computer to the main frame (1).

COMPUTER INSTRUCTIONS

Display

Upper half

COUNT: Shows accumulated number of strides from 0-9999.

Lower half

TIME: Shows the exercise time from 0:00-59:59.

CAL: Shows the number of calories used from 00,0-99,9.

REPS/MIN: Shows number of strides per minute.

SCAN: Automatically switches between the above mentioned functions. Each function is displayed for about 4 sec.

Buttons

MODE: Move the arrow between the functions by pressing the MODE / RESET-button repeatedly.

RESET: Reset all values by pressing the MODE / RESET-button for 5 sec.

OBSERVE: The computer is equipped with an energy-save function. If no activity is registered over a course of 4 minutes, the computer will shut down. To activate the computer, simply press the MODE / RESET-button or start moving the pedals.

WARRANTY REGULATIONS



The warranty regulations apply for products that are used for home exercise. For the corporate market, there are specially adapted products and separate warranty regulations apply.

Exercise equipment consist mainly of three component categories; ***Wearing parts***, ***Other replaceable labour parts***, and ***Frame / Structure***.

By **Wearing parts** is implied parts that will eventually be worn down through normal use, and thereby need to be replaced regularly. Included in this category will come breaking pads, wires, pulleys, adjustment screws, ball bearings, rubber bands, springs etc.

Normally, there is no statutory right to bring forth claims for such parts, but we offer a 1 year warranty for these parts.

By **Other replaceable labour parts** is implied all other replaceable parts on the machine or device. Examples of such parts could be seat cushions, foam padding, pedals, exercise computers and other electronics. For the consumer market, a 2 year restricted warranty applies for these parts, provided that they have not been subjected to negligence or error in handling or storing, wrong assembly, unsuitable use or unauthorized or improper repairs.

Excluded from this restriction are treadmill motors.

For all treadmill motors, there is a 5 year warranty, provided that they have not been subjected to negligence in maintenance, or unauthorized or improper repairs.

By **Frame/structure** is implied all the parts of the load-bearing steel frame, and its welding seems and joints.

For these parts, the warranty time for a minimum of 5 years is applied. Longer warranties and/or life time warranties will specified in the product information for each individual machine or device.

IMPORTANT REGARDING SERVICE



Should you experience problems of any kind with the product, please contact Mylna's Service centre. Here you will meet advisors especially trained to assist you, regarding the product, assembly or flaws, defects and shortcomings.

Please feel free to visit our web-site www.mylnasport.no/service. Here you will also find useful information regarding our products.

WE URGE YOU TO CONTACT OUR SERVICE DEPT. PRIOR TO BRINGING THE PRODUCT BACK TO THE RETAILER

CUSTOMER SERVICE: +47 - 32 27 27 27

Please keep this manual at hand upon contact.

ORDER OF SPARE PARTS

Call or write to

Customer service: +47 - 32 27 27 27

Mail: service@mylnasport.no

When ordering spare parts, please have the following information ready.

- Model number of the product
- Name of the product
- Serial number of the product
- The spare part's number (please see the parts drawing and parts list)



Leverandør:
Mylna Sport AS
Postboks 244
3051 Mjøndalen
Norge
E-post: post@mylnasport.no
www.abilica.no
www.mylnasport.no

Leverantör:
Mylna Sport AB
Box 181
56624 Habo
Sverige
E-post: info@mylnasport.se
www.abilica.se
www.mylnasport.se

Supplier:
Mylna Sport AS
P.O. Box 244
N-3051 Mjøndalen
Norway
E-mail: post@mylnasport.com
www.abilica.com
www.mylnasport.com