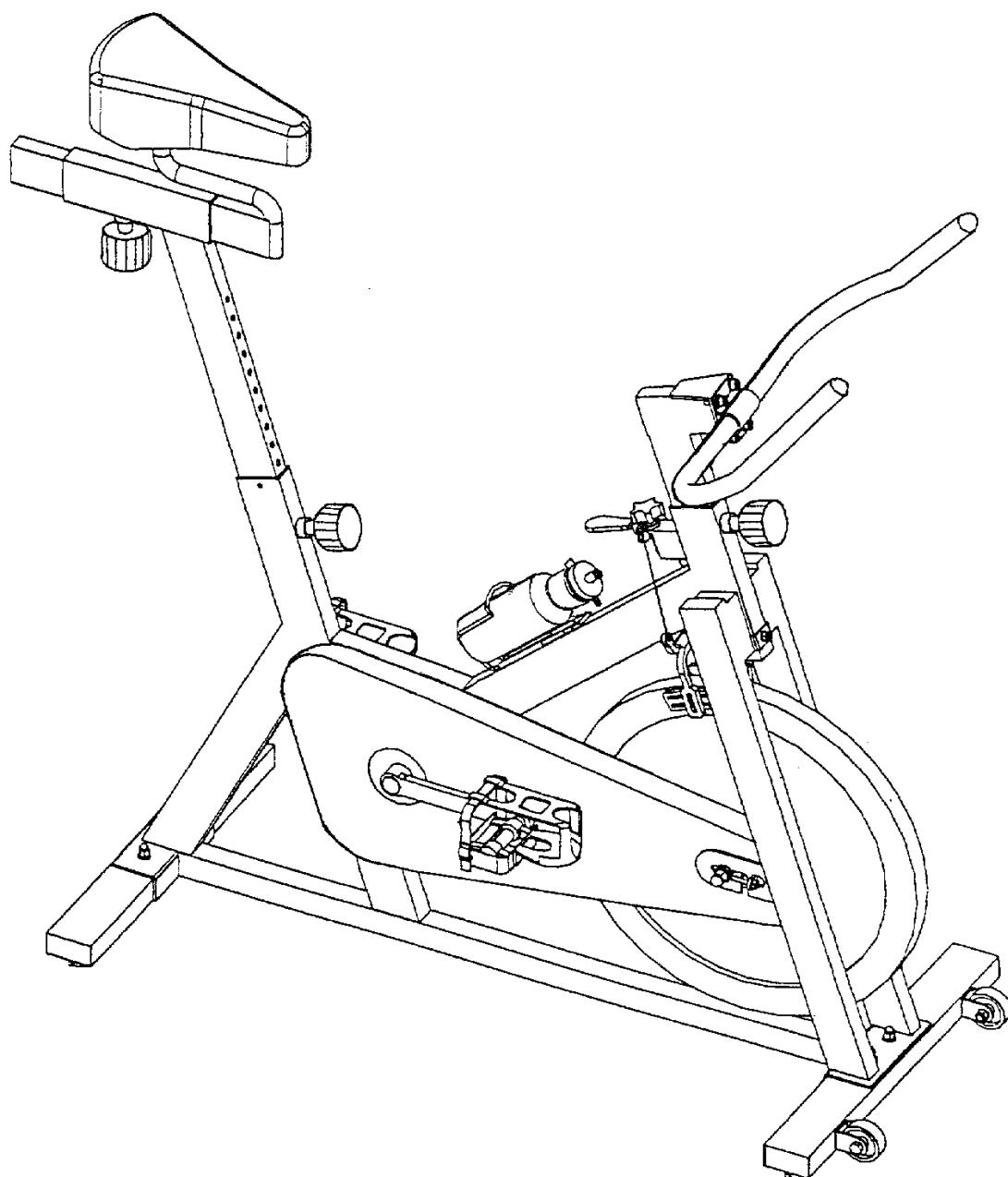


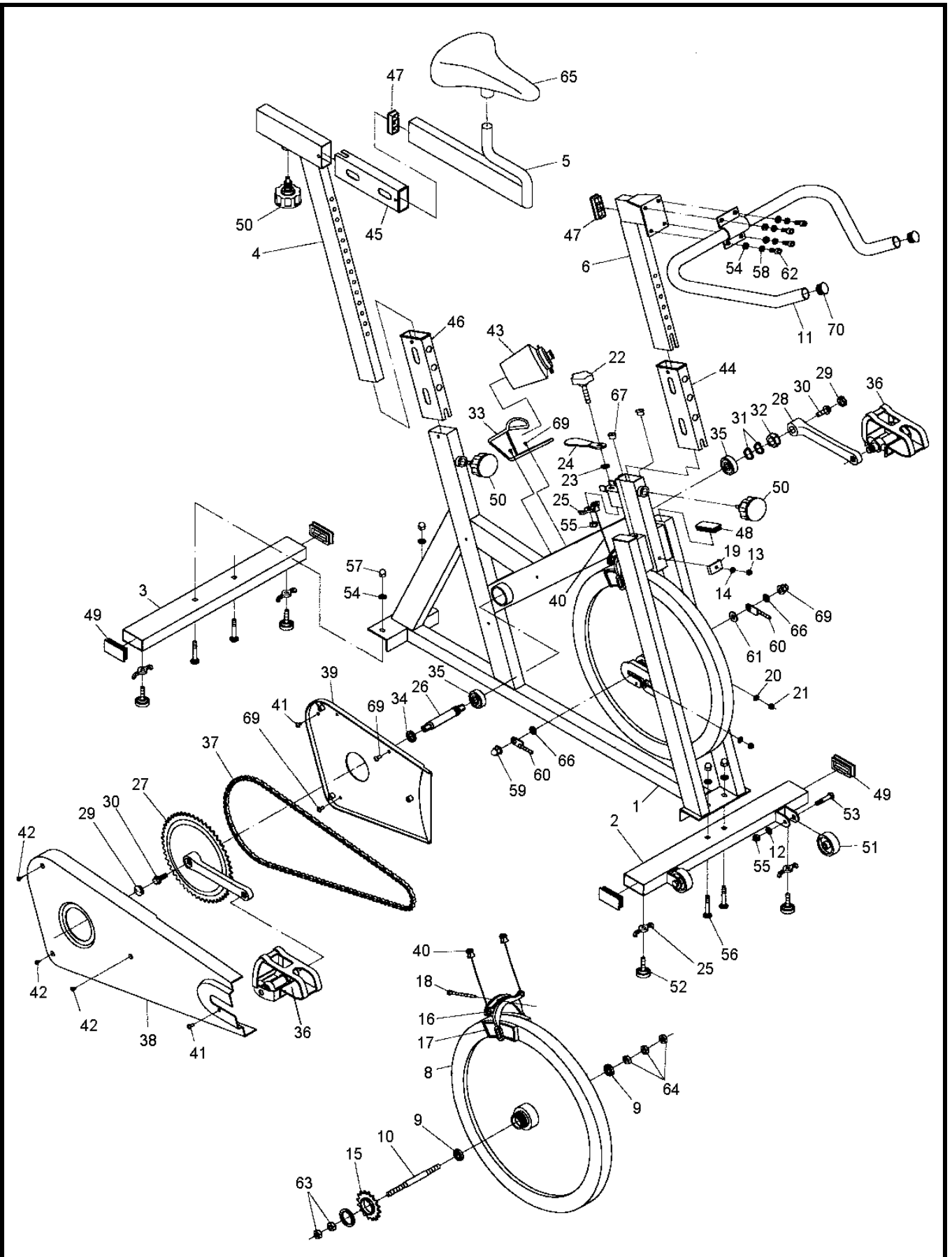


**Bruks- og monteringsanvisning til
Abilica CondiSpin**

Art. nr. 555 040 / 555 045



KOMPLETT DELETEGNING

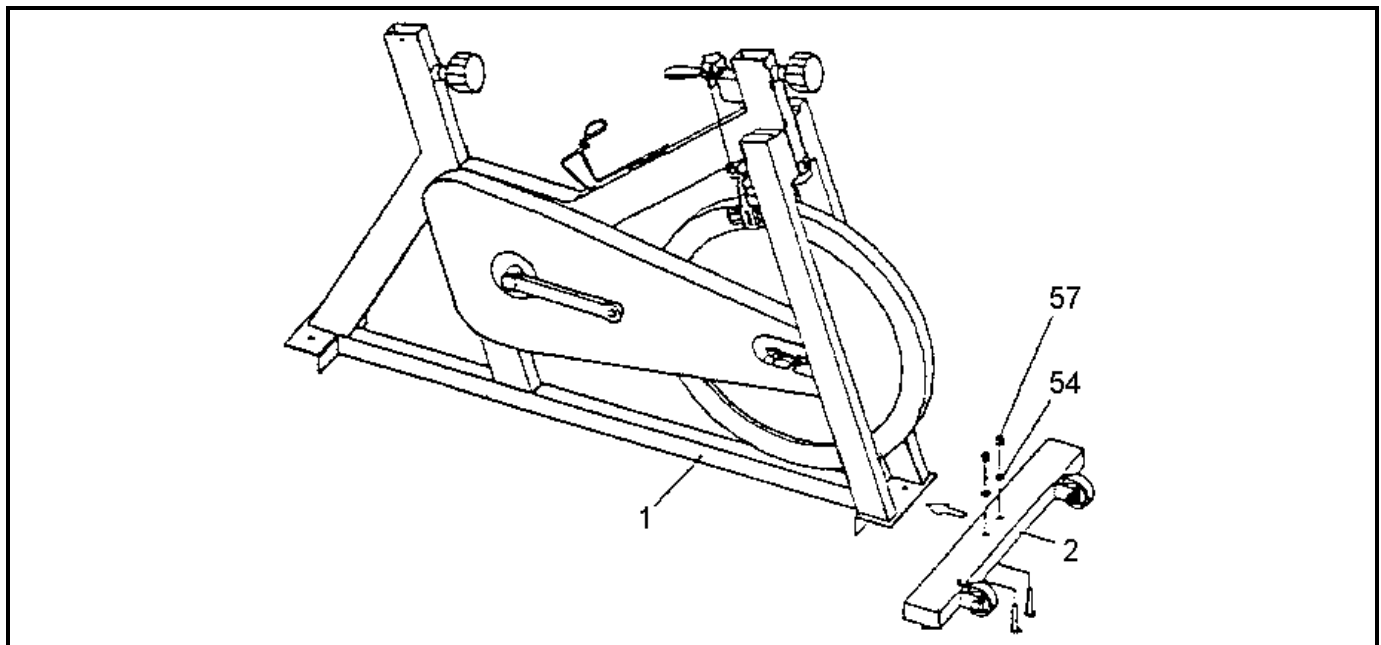


KOMPLETT DELELISTE

Nr.	Beskrivelse	Antall	Nr.	Beskrivelse	Antall
1	Hovedramme	1	37	Kjede, 104L	1
2	Fremre tverrstag	1	38	Utvendig deksel	1
3	Bakre tverrstag	1	39	Innvendig deksel	1
4	Setestolpe	1	40	Bremsevaier	2
5	Setebom	1	41	Skruer, M5x12	2
6	Styresstolpe	1	42	Skruer, M4x12	3
7			43	Vannflaske	1
8	Svinghjul	1	44	Foring til styrestole	1
9	Kulelager svinghjul SKF 6000	2	45	Foring for setebom	1
10	Aksling, 150L	1	46	Foring til setestolpe	1
11	Styre	1	47	Endedeksel, 23x53	2
12	Stoppskive, M8x16, Bk	2	48	Endedeksel, 25x50	2
13	Stoppskive, M6x13, Bk	1	49	Endedeksel, 30x60	4
14	Nylon mutter, M6, Bk	1	50	Håndskruer, M16	3
15	Lite tannhjul	1	51	Hjul, ϕ 50	2
16	Bremsebøyle	1	52	Stabiliseringsskruer, M8x25	4
17	Bremsekloss	2	53	Bolt, M8x40	2
18	Skruer m/sekskanthode, M6x80L	1	54	Stoppskive, M8x16, Ne	8
19	Brakett, Bk	1	55	Nylon mutter, M8	3
20	Stoppskive, M6x13, Ne	2	56	Bæreskruer, M8x45L	4
21	Nylon mutter, M6, Ne	2	57	Endemutter, M8	4
22	Motstandsskruer, M8x50	1	58	Sprengskive, M8	4
23	Gummi stoppskive, ϕ 16x ϕ 8.8	1	59	Endemutter, 3/8x	2
24	Nødbremser	1	60	Justerbar kjedeskruer M6x56L	2
25	Butterfly mutter, M8	5	61	Stoppskive, ϕ 10x ϕ 23	1
26	Aksling, 118L	1	62	Skruer, M8x20	4
27	Stort tannhjul, R	1	63	Mutter, ϕ 3/8"x7T	2
28	Krankarm	1	64	Mutter, ϕ 3/8"x6T	3
29	Endestykke for krankarm, M22	2	65	Sete	1
30	Bolt for festing krankarm, M8x20	2	66	Stoppskive, ϕ 10x18	2
31	Bølget Stoppskive	2	67	Endedeksel, ϕ 1"	2
32	Nylon mutter, 3/4"	1	68		
33	Flaskeholder	1	69	Endeskruer, M5x6	4
34	Foring, ϕ 25x ϕ 17x5.5T	1	70	Endedeksel	2

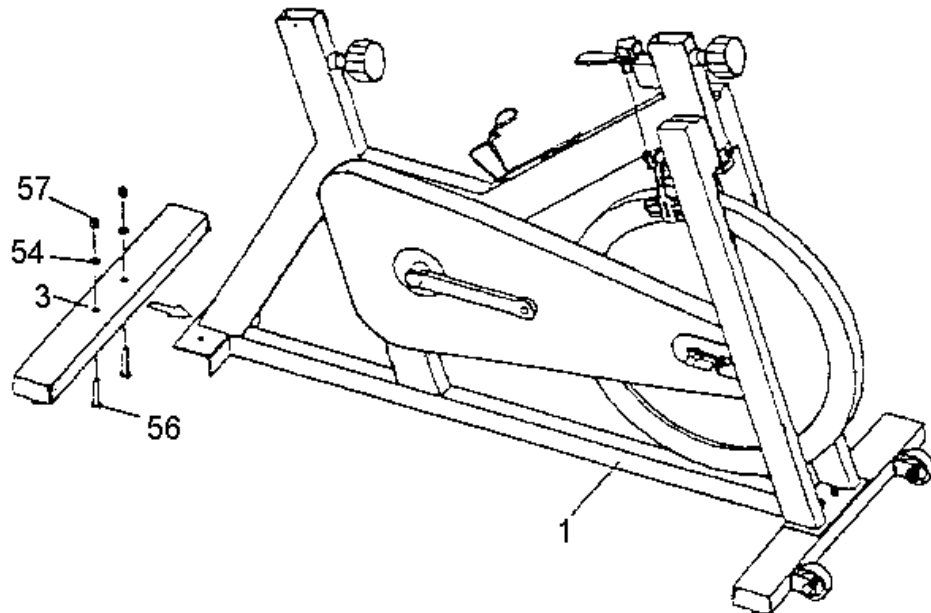
35	Lager SKF-6203	2		
36	Pedal (H + V)	1		

MONTERINGSANVISNING



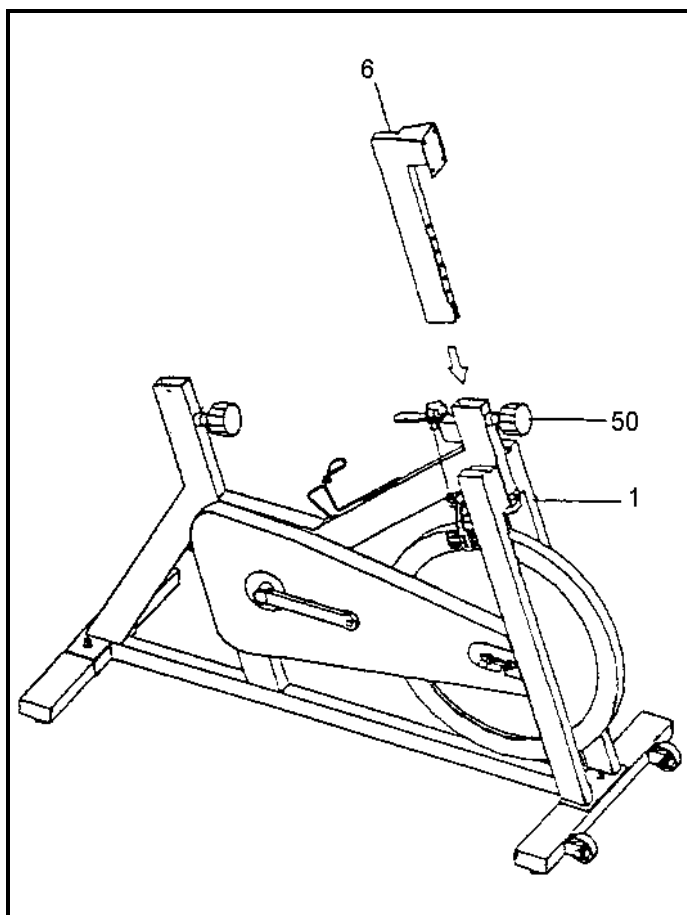
1. Fremre tverrstag:

Montør fremre tverrstag til hovedrammen ved å bruke bæreskrue (56), stoppskive (54), og endemutter (57).



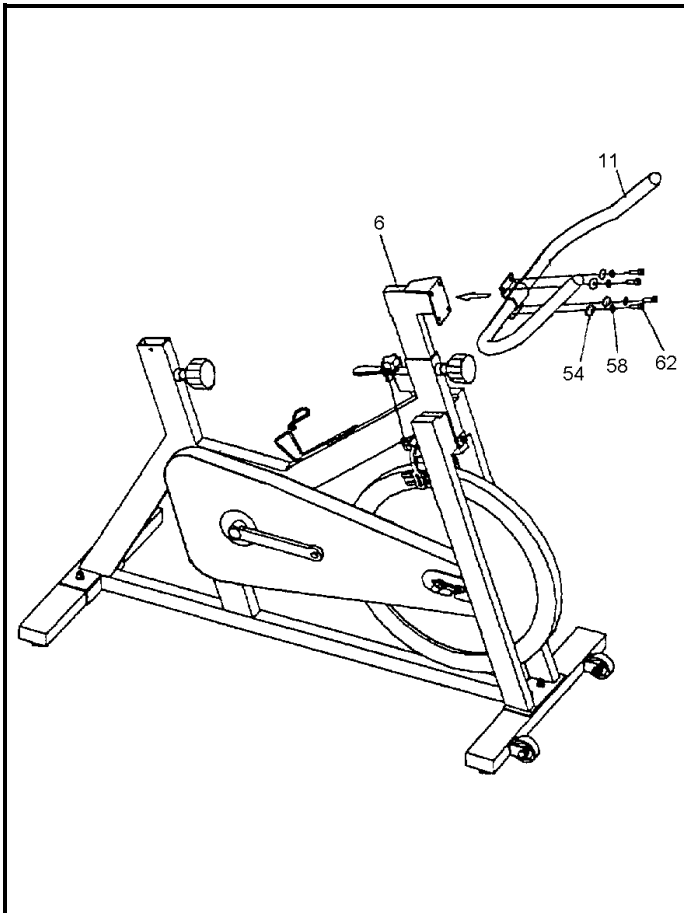
2. Bakre tverrstag:

Gjør det samme som på punkt 1. NB! Sørg for å skru til alt skikkelig. Sjekk at alt er skrudd skikkelig fast et par ganger i uken den første måneden sykkel er i bruk.



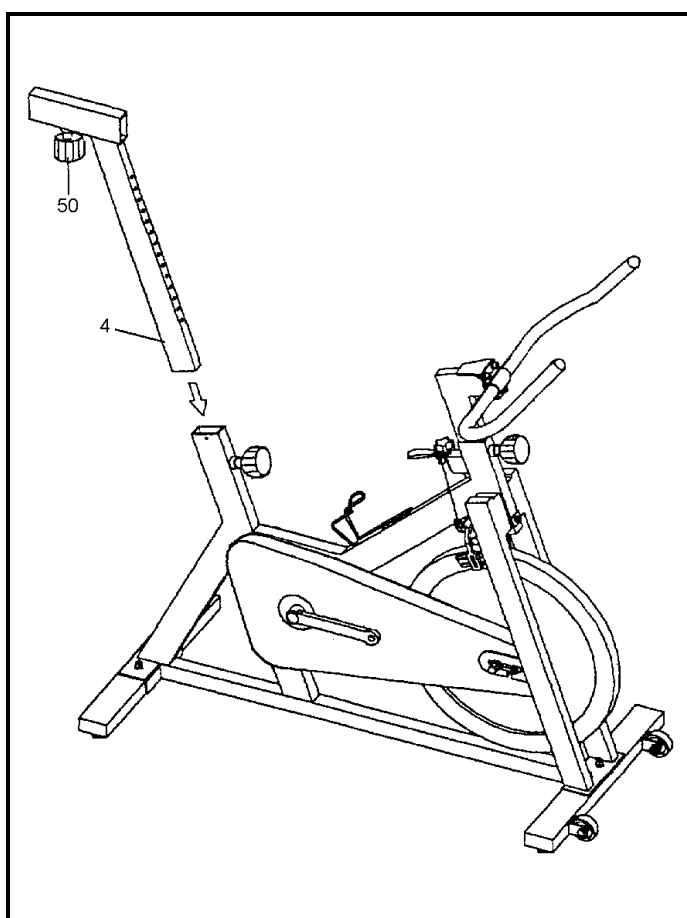
3. Montering av styrestolpen:

Monter styrestolpen (6) til hovedrammen (1) og skru til med den ene håndskruen (50).



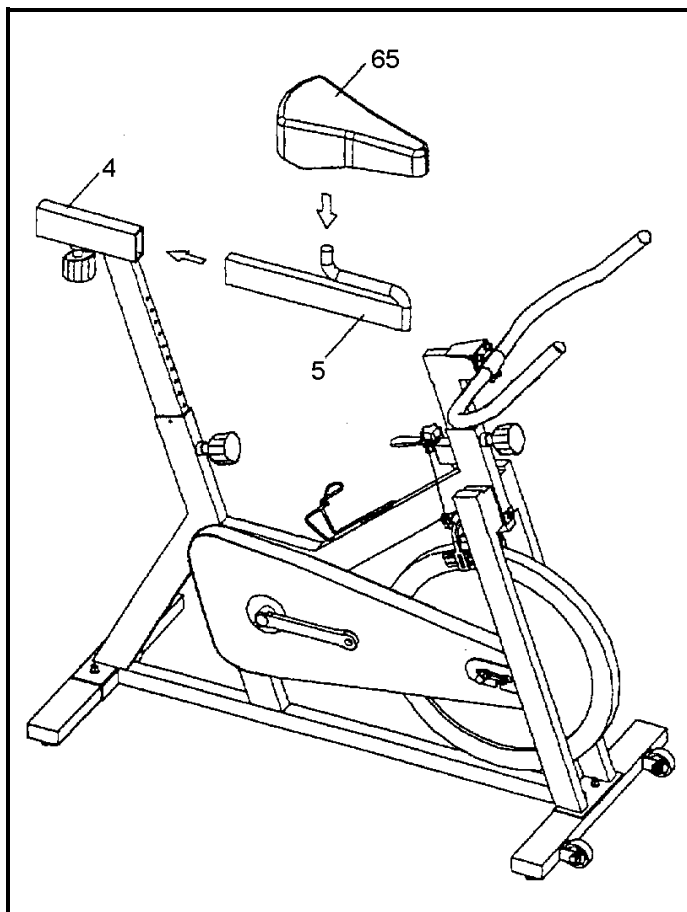
4. Montering av styre:

Monter styret(11) til styrestolpen(6) og bruk skruer(62) for å feste computer-braketten til styret.



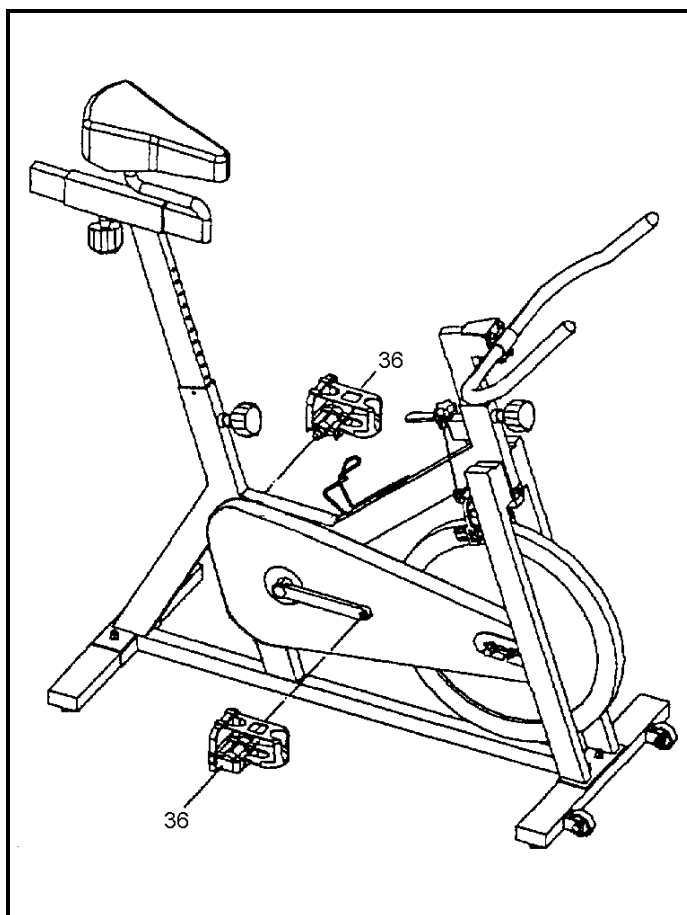
5. Montering av setestolpe:

Monter setestolpen (4) til hovedrammen (1) og skru til med en håndskruer (50).



6. Montering av sete og setebom:

Monter setet (65) på setebommen (5).
Sett setebommen inn i setestolpen (4) og skru til med en håndskru (50).

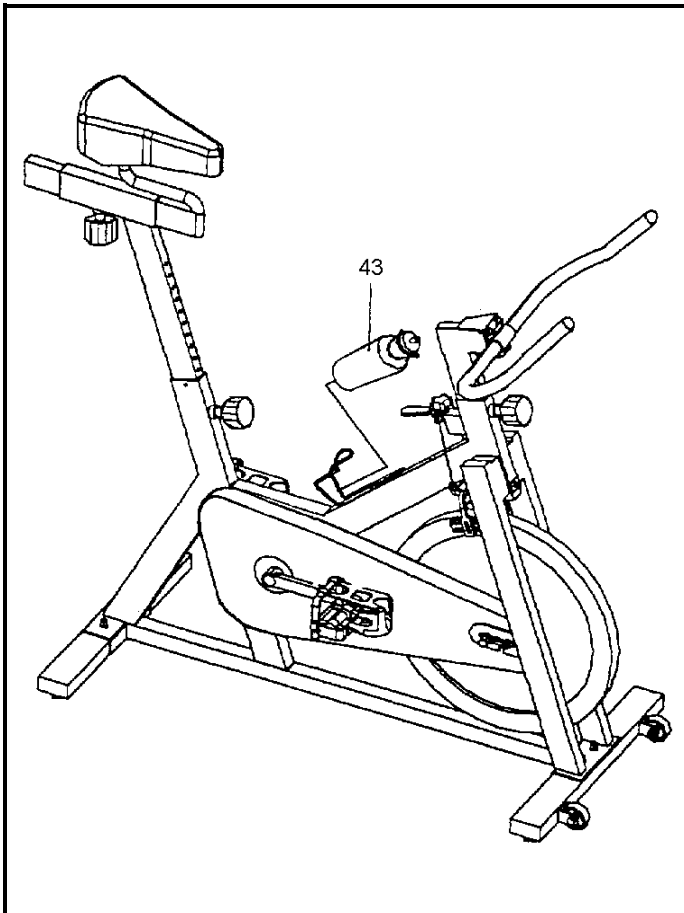


7. Montering av pedaler:

Skru forsiktig pedalen (36) på krankarmen.

Pedalene er merket med L (left=venstre) og R (right=høyre).

OBS! Venstre pedal har "links" gjenger.
Fotstroppen skal vende ut fra pedalen.



8.

Putt vannflasken (43) i flaskeholderen.

VIKTIG SIKKERHETS INFORMASJON

Vennligst følg sikkerhetsreglene nedenfor for å unngå skader og/eller ulykker:

1. DU KAN STOPPE SYKKELEN ØYEBLIKKELIG VED Å DRA OPP ELLER TRYKKE NED NØDBREMSEN (24) PÅ FARTSJUSTERINGSKNAPPEN (22) MENS DU TRENER.
2. SØRG FOR AT BARN IKKE HAR ADGANG TIL SYKKELEN OG UNNGÅ AT DE ER I NÆRHETEN NÅR SYKKELEN ER I BRUK.
3. VÆR OPPMERKSOM PÅ AT PEDALENE FORTSETTER Å GÅ SELV OM MAN SLUTTER Å TRÅ PÅ SPINNINGSYKKEL MED FASTNAV
4. BRUK ALLTID SKO MED GUMMISÅLER ELLER TENNISKO NÅR DU SYKLER.
5. PLASSÈR SYKKELEN PÅ ET JEVNT, HARDT UNDERLAG.

INSTRUKSJONSMANUAL

JUSTERING AV MOTSTAND:

Motstanden på pedalene er kontrollert av motstandsskruen, som befinner seg under styret. For å øke motstanden, vri denne skruen i retning med klokken. For å redusere motstanden, vri skruen motsatt vei.

JUSTERING AV SETE:

Nøyaktig justering av setet sikrer maksimalt utbytte av treningen og god komfort, som igjen reduserer skaderisikoen.

Den beste posisjonen på setet er når du har en liten knekk i kneet mens helen hviler på pedalen.

1. For å justere høyden på setet, skru opp håndskruen og dra den ut (det er 14 ulike posisjoner). Juster setet til ønsket høyde og skru til håndskruen igjen.
2. A) For å justere den horisontale seteposisjonen, skru opp håndskruen og dra den ut. Skyv til ønsket posisjon og skru til håndskruen igjen.
B) Juster setet til ønsket vinkel og skru til med fastnøkler.

JUSTERING AV STYRE:

Det er 6 ulike justerbare høyder for styret. Man justerer dette på samme måte som setehøyden.

JUSTERING AV KJEDE:

Kjedet på din sykkel har blitt justert på forhånd og krever derfor ingen omgående justering. Etter mye bruk, vil kjedet slites og det vil være behov for justering. Dette gjøres svært enkelt ved å stramme den justerbare kjedeskruen (60).

Bruksanvisning til computer Abilica CondiSpin AS8



FUNKSJONER

Miles/h =	Gjeldende hastighet 0.0 – 99.9 km/t.
TM =	Tid fra 0.0 til 9:59:59
DST =	Distanse 0.0 – 999.99 km/t
ODO =	Total distanse 0 – 9999.9 km/t.
MAS =	Høyeste hastighet 99.9 km/t
AVS =	Gjennomsnittshastighet 99.9 km/t
CLK =	24 timers klokke – viser tiden.
Scan =	Veksler mellom alle funksjonene

HVORDAN BRUKE COMPUTEREN

Computeren slår seg automatisk på når du starter å sykle. Computeren er forhåndsinnstilt med en hjuldimensjonen på 27". På Sport Supply spinningssykel er dimensjonen 18" og computeren må justeres til det.

Trykk på MODE-knappen for å skifte fra en funksjon til en annen. Med SCAN-funksjonen på skifter den funksjon automatisk.

Kalibrering

a) Størrelse på hjulet og hastighet:

Velg ODO-funksjonen. Trykk SET-knappen. Du kan nå legge inn 18”.

Sifferet stiger med 1 for hvert trykk på SET-knappen og

stiger raskere når man holder SET-knappen nede lenger enn 2 sek.

Ved å trykke MODE-knappen får du her også muligheten til å velge mellom miles/hour eller km/t.

Trykk deretter én gang på SET-knappen for å komme tilbake til utgangspunktet.

b) Samme fremgangsmåte benyttes ved innstilling av klokken.

Nullstilling

For å nullstille funksjonene, bortsett fra ODO og klokkefunksjon, gå til AVS og hold SET/RESET-knappen nede i 3 sekunder. Funksjonene vil da nullstilles.

For å nullstille alle tidligere data, må batteri tas ut og inn.

SPORT SUPPLY®

Leverandør:

Sport Supply Int. AS

Postboks 244

3051 Mjøndalen

Norway

E-post: post@sportsupply.no

www.abilica.com

www.sportsupply.no

© Sport Supply Int. AS