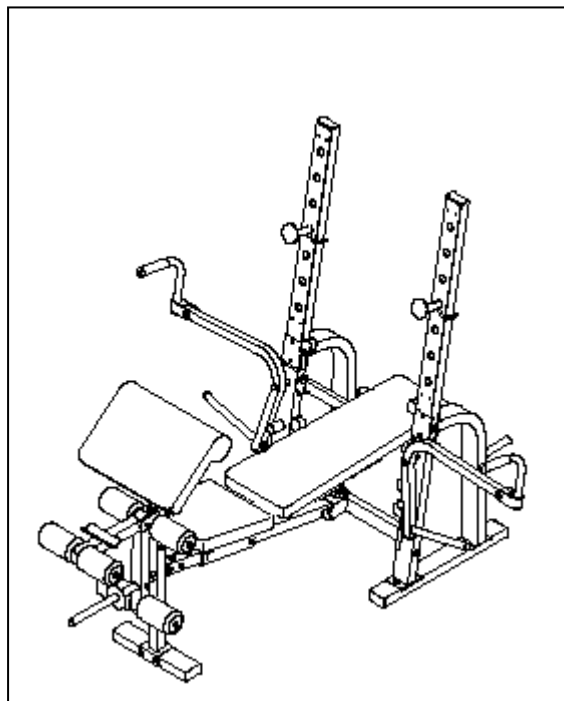


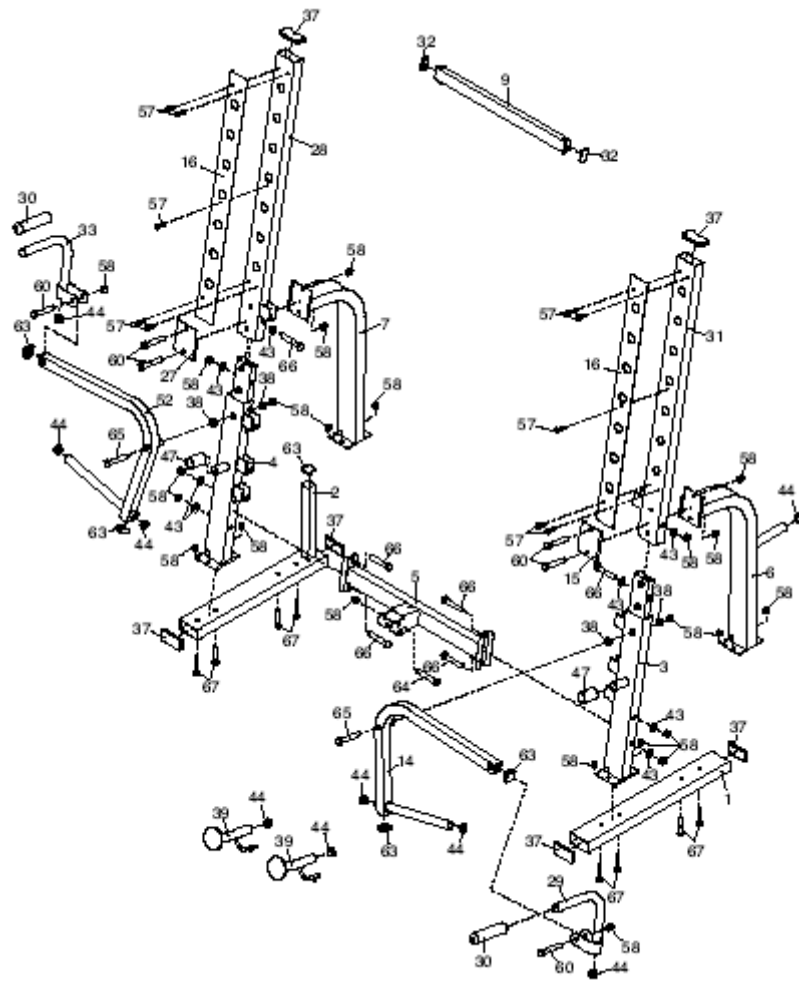
WEIDER

PRO 330

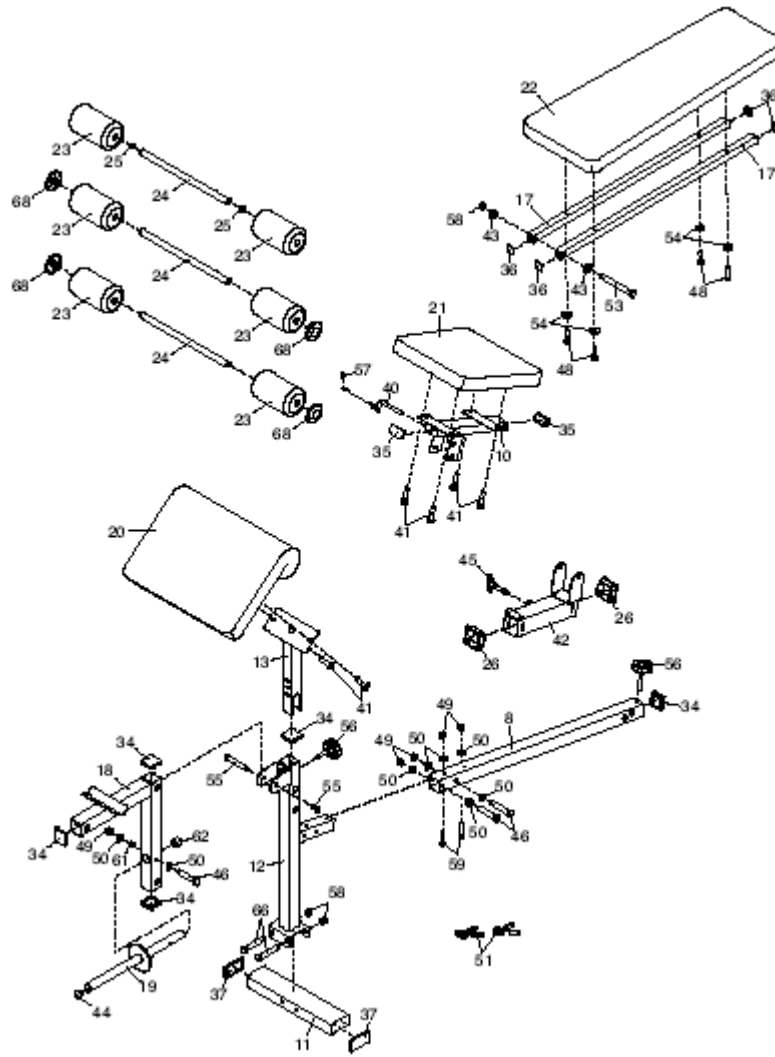


FORENKLET NORSK BRUKERVEILEDNING

DELELISTE, tegning B, modell no. WEEVBE1926.0



DELELISTE, tegning B, modell no. WEEVBE1926.0



Deleliste:

Denne brukerveiledningen vil hjelpe deg med og monterer benken riktig. Benken har mange deler og monteringen vil ta noe tid. Følg brukerveiledningen og de beskrivelser som blir gitt.

Før du begynner les følgende informasjon og instruksjer:

- **På grunn av vekten og størrelsen anbefales det at benken settes sammen i nærheten av der den skal stå. Sørg for at det er nok plass til å gå rundt apparatet der det skal stå.**
- **Pakk ut alle deler og sorter de etter delelisten. Kast emballasjen når monteringen er ferdig.**
- **Monteringen krever 2 personer.**
- **For å identifisere de små delene brukes delelisten.**

