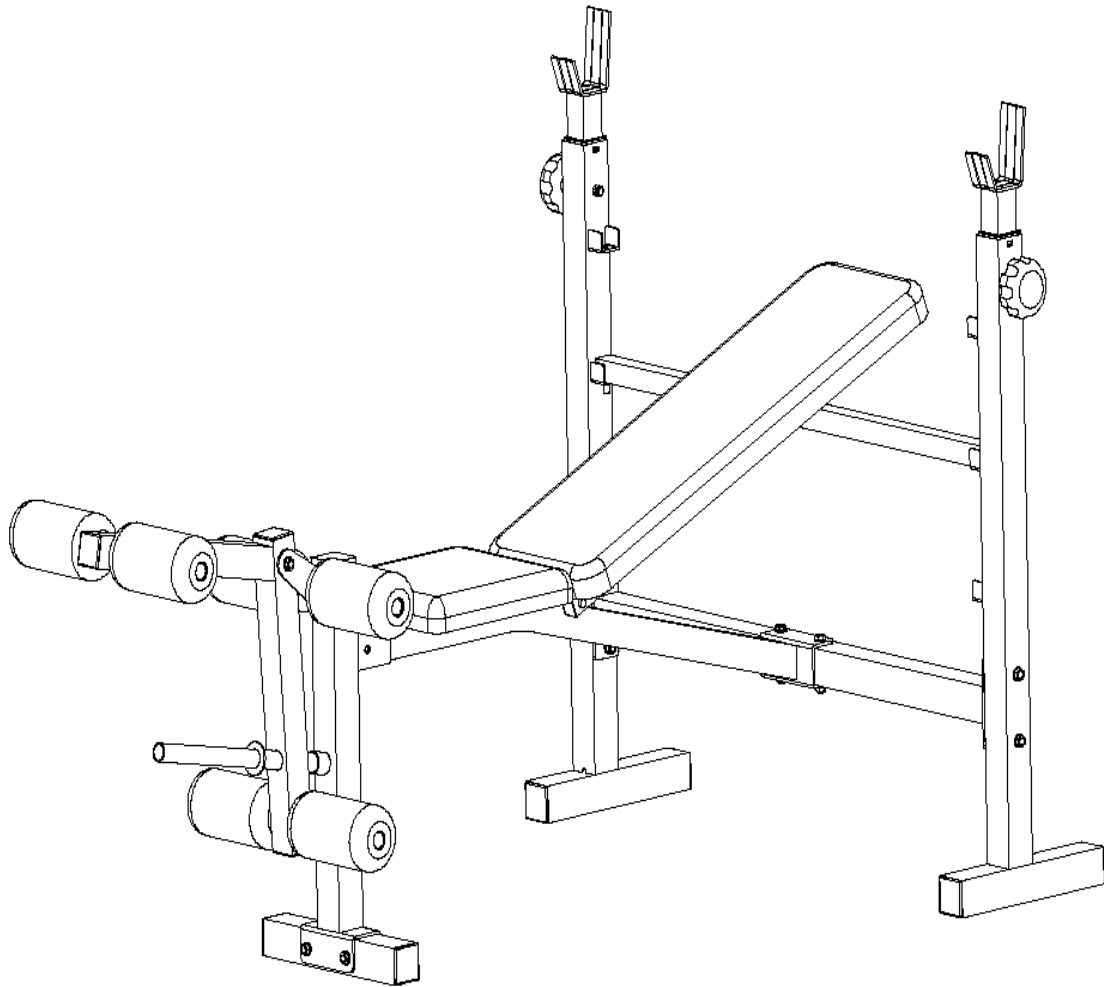
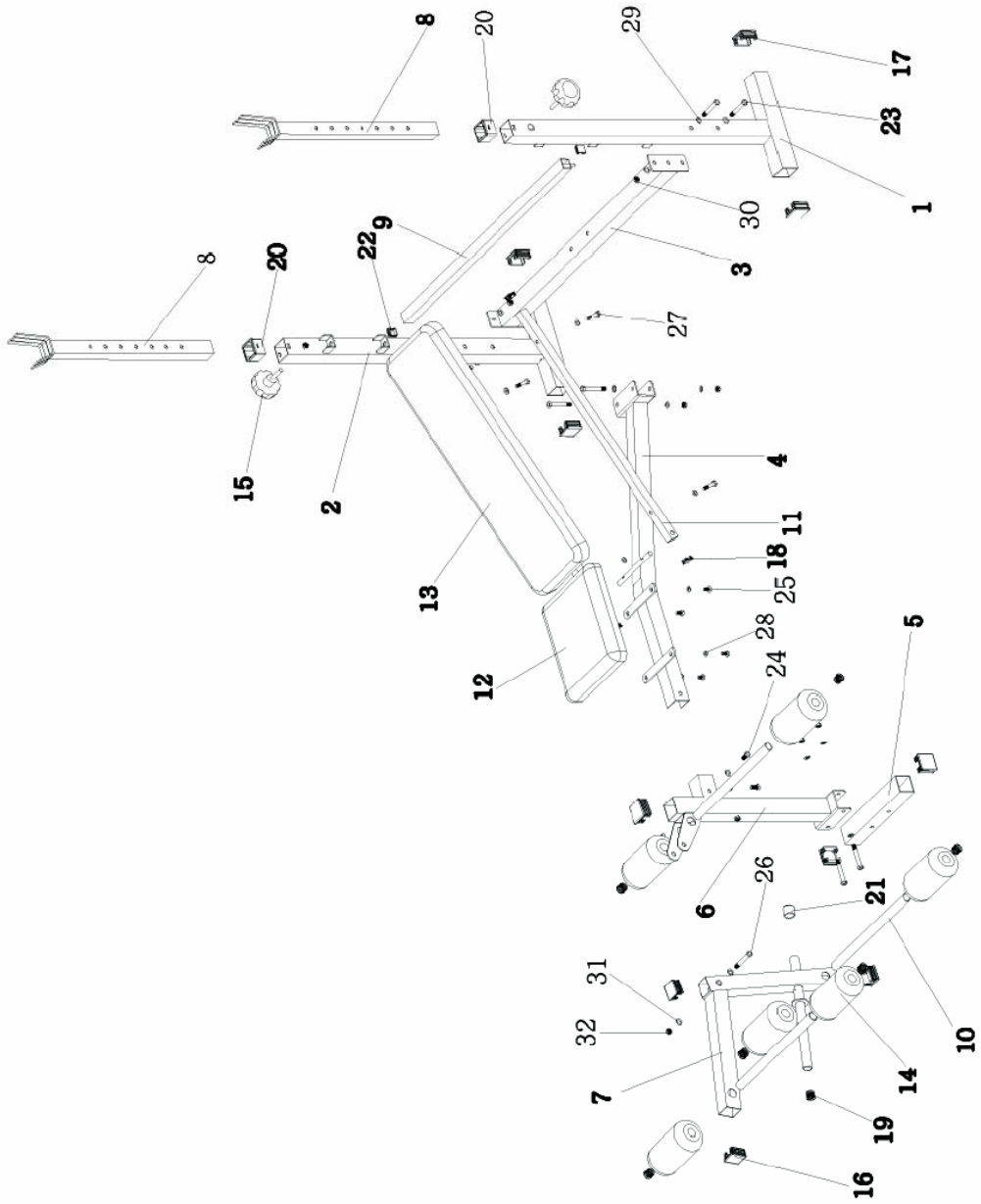


Nordic 190



Diagram



Deleliste:

Nr	Beskrivelse	Antall
1	Venstre stab.fot	1
2	Høyre stab.fot	1
3	Stabilisator for høyre og venstre fot.	1
4	Hovedramme	1
5	Front stab.fot	1
6	Støtteramme,front	1
7	Benpress	1
8	Justerbar vektstangholder	2
9	Støtte ryggstøtte	1
10	Fotrulltube	3
11	Ryggstøtte	2
12	Sete	1
13	Rygg	1
14	Pad	6
15	Stor justeringskrue	2
16	45*45 end cap	3
17	50*50 end cap	7
18	25*25 end cap	4
19	Ø25 end cap	7
20	Forring	2
21	Ø25 end cap	1
22	30*30 end cap	2
23	M10*70 Hex bolt	8
24	M10*20 Hex bolt	3
25	M8*15 Hex bolt	4
26	M12*70 Hex bolt	1
27	M8*40 Hex bolt	4
28	M8 Skive	8
29	M10 skive	19
30	M10 Nylon nut	8
31	M12 skive	2
32	M12 Nylon nut	1

FORHÅNDSREGLER

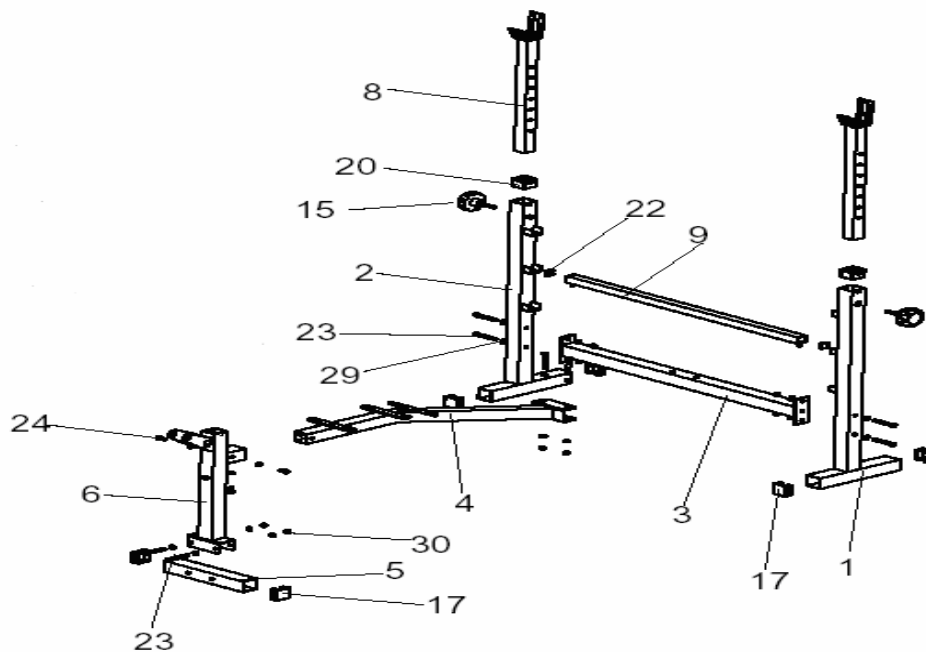
1. Les og sett deg inn i brukermanualen og alle advarsler som er merket på produktet. Det er også anbefalt at du gjør deg kjent med de riktige treningsmetodene og hvordan produktet fungerer. Noe av denne informasjonen kan du finne i denne brukermanualen, men du kan også forhøre deg hos forhandleren.
2. Det er viktig at du beholder denne brukermanualen, og passer på at alle advarsler som er merket på produktet er leselige og intakte.
3. Det er anbefalt at minst to personer setter sammen dette produktet.
4. Snakk med lege før du begynner å trene dersom du ikke har trent på en stund.
5. Hver oppmerksom dersom barn er tilstede under treningsøkten.
6. Ødelagte eller slitte kabler kan være farlige og kan føre til skader, Sjekk regelmessig kablene for å være sikker på at de ikke er skadet.
7. Hold hender, løse klær og langt hår unna de bevegelige delene av produktet.
8. Ikke løft tyngre vekter enn det du trygt kan kontrollere.
9. Inspiser produktet regelmessig for slitte eller løse deler, så vel som sprekker i støpeleddene.

Step 1. Fest venstre stab.fot(01) og højre stab.fot(02) til stabilisator(03) med deler(23-4stk), (29-8stk) og (30-4stk).

Step 2. Monter støtteramme front(06) og front stab.fot(05) med deler(23-2stk), (29-4stk) og (30-2stk), fest Hovedramme(04) og støtteramme front(06) med følgende deler,(24-3stk), og (29-3stk).

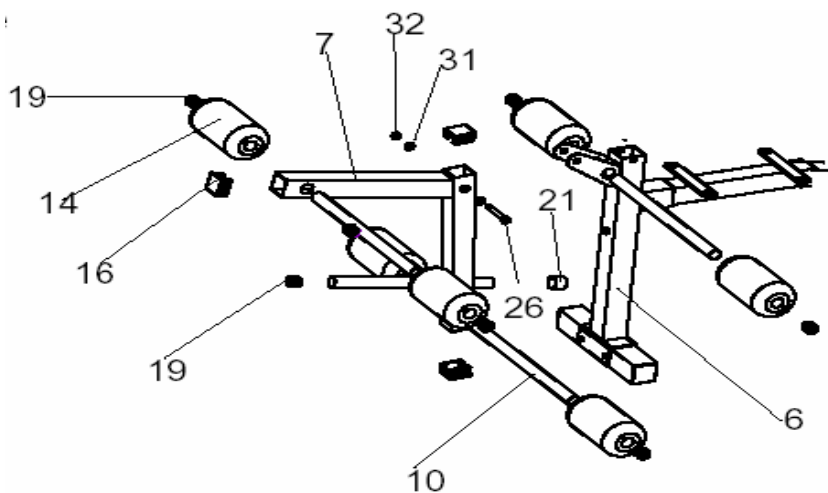
Step 3. Hovedramme(04) monteres i stabilisator for højre og venstre ben(03), med følgende deler, (23-2stk), (29-4stk), og (30-2stk).

Step 4. Plasser de justerbare vektstangholdere(08) i venstre og højre stab.fot(01/02).



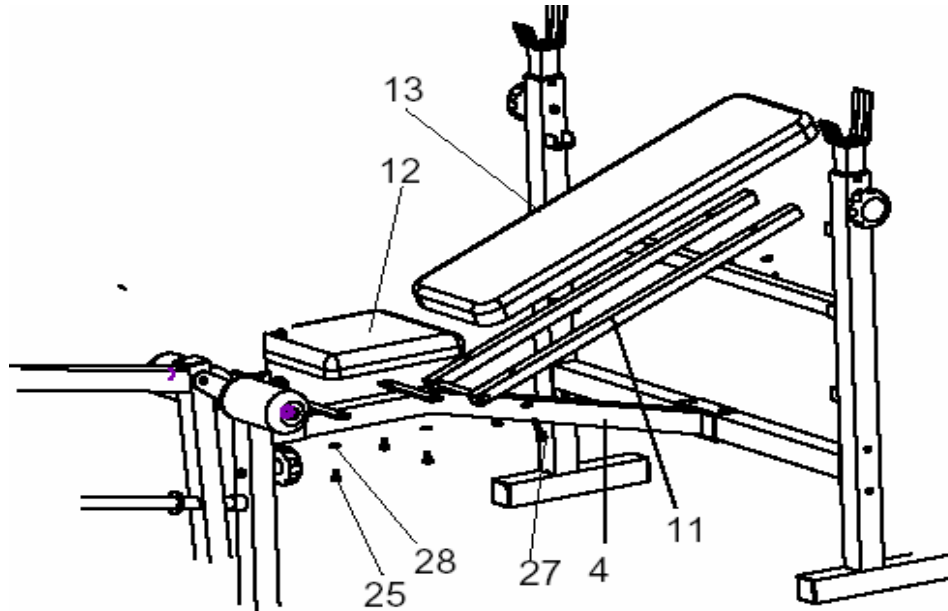
Step 5. Set sammen benpress(07) og støtteramme front(06), festes med deler, (26-1stk), (31-2stk) og (32-1stk)

Step 6. fest på fotrulltube(10) og Ø25 end cap som vist på bildet.



Step 7. Monter rygg(13) til ryggstøtte(11) med delene, (27-4stk) og (28-4stk).

Step 8. Monter sete til hovedramme(04), bruke følgende skruer, (25-4stk) og (28-4stk).



Kundeservice

Om det skulle oppstå feil ved ditt produkt, ber vi dem gjøre følgende:

- Gå gjennom monteringsanvisningen for å sjekke om produktet er riktig montert.
- Hvis computeren ikke fungerer, sjekk om batteriene er intakte, samt at alle ledninger er koblet sammen
- Ta kontakt med Nordic Fitness Servicesenter dersom problemet vedvarer.

For øvrige tekniske spørsmål vedrørende ditt produkt, ta kontakt med Nordic Fitness Servicesenter. Nesten samtlige av de spørsmål eller problemer som måtte oppstå, kan løses ved å snakke med en av Nordic Fitness sine serviceansvarlige. Ha alltid brukerveiledningen fremfor deg når du kontakter Nordic Fitness Servicesenter.

For tekniske og brukermessige
Nordic Fitness AS
Strandveien 33, 3050 Mjøndale
Postboks 21, 3051 Mjøndalen

Servicesenter: 32 27 27 27
Hovedkontor: 32 27 27 00
Telefaks: 32 27 27 01
Epost: post@nordicfitness.n



Åpningstider Nordic Fitness Servicesenter:

Mandag – torsdag kl. 10.00 – 19.00

Fredag kl. 10.00 – 14.00



Denne manualen er ment som et hjelpemiddel til brukerne. Vi kan ikke garantere for feil i oversettelsen, eller tekniske endringer på produktet.

The owner's manual is only for the customer reference.

We can not guarantee for mistakes occurring due to translation or change in technical specification of the product