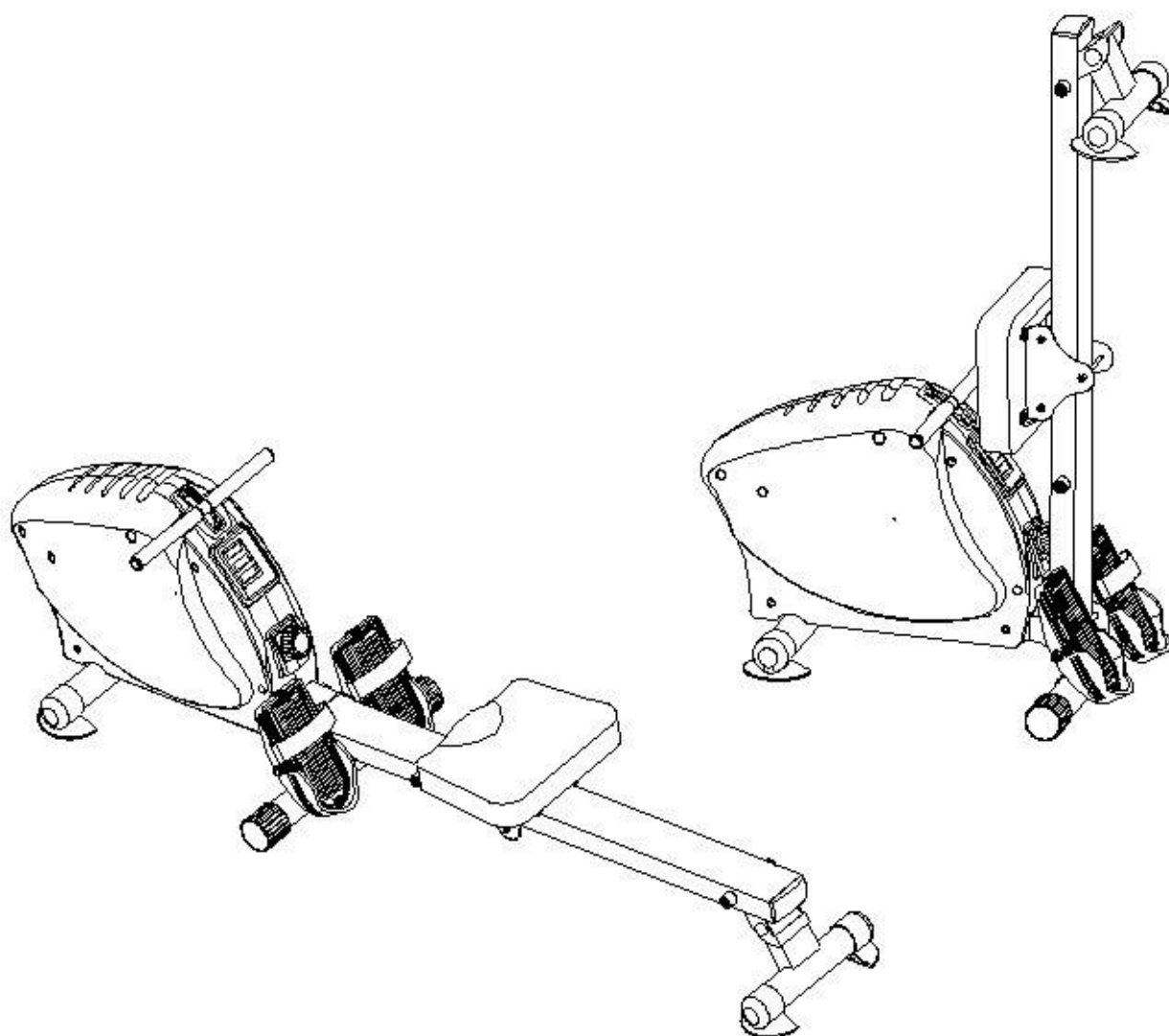


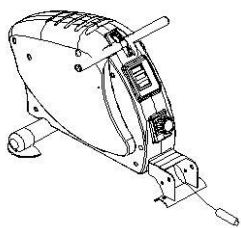


# MONTERINGS- OG BRUKSANVISNING ABILICA WINROWER

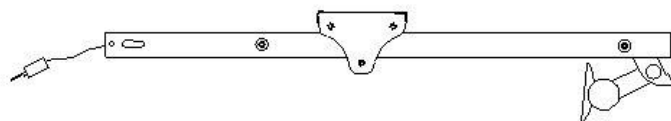
Art. Nr. 555 074



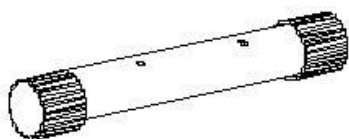
## Innhold:



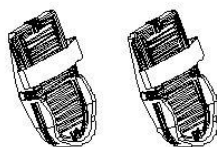
#1  
Hovedramme x 1



#2  
Glideskinne x 1



#4  
Midtre tverrstag x 1



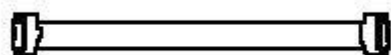
#7  
Pedal x 2



#9  
Sete x 1



#19  
Computer/Display x 1

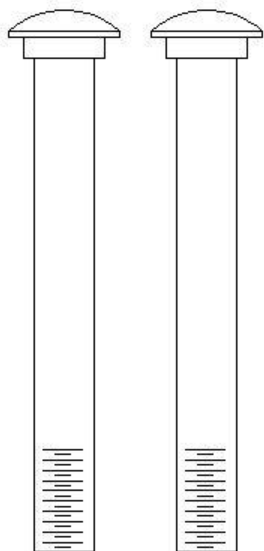


#34  
Akslingsett til pedal x 1

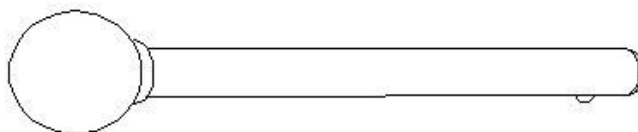


Monterings anvisning x 1

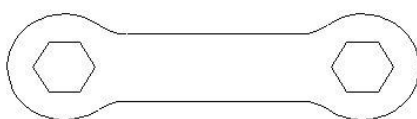
**Deler:**



#33  
Bolt x 2



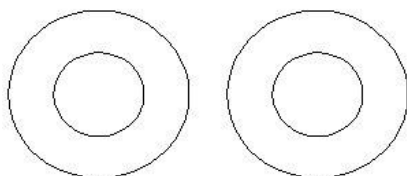
#32  
Låsepinne x 1



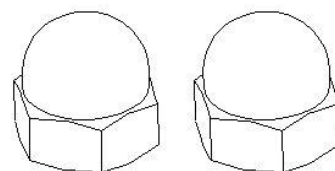
Verktøy x 1



Verktøy x 2

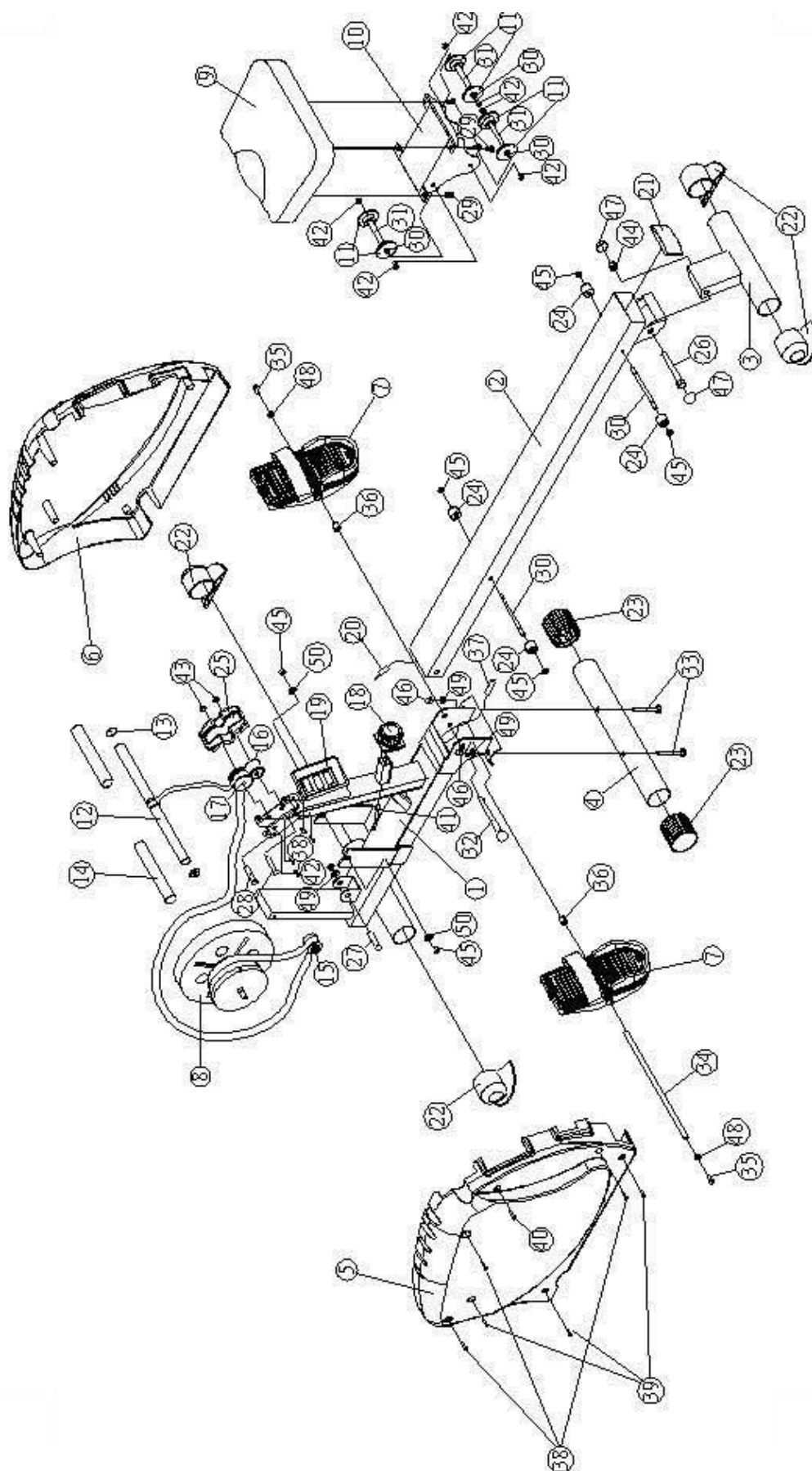


#49  
Skiver x 2



#46  
Mutter x 2

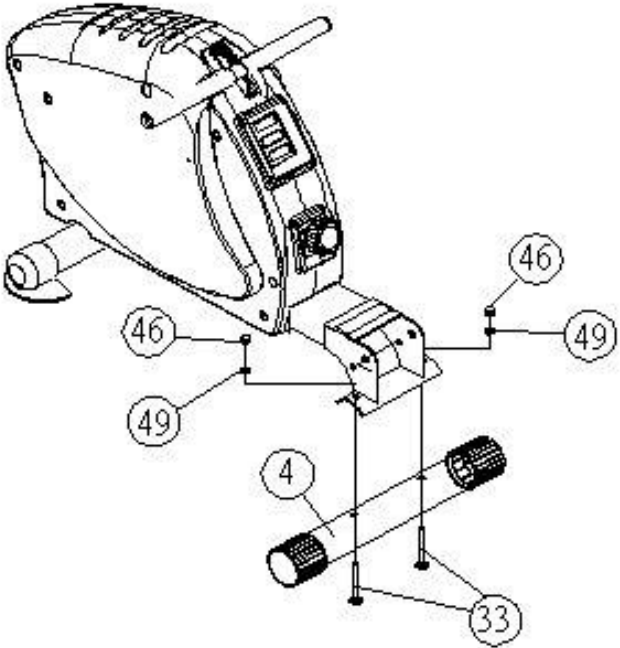
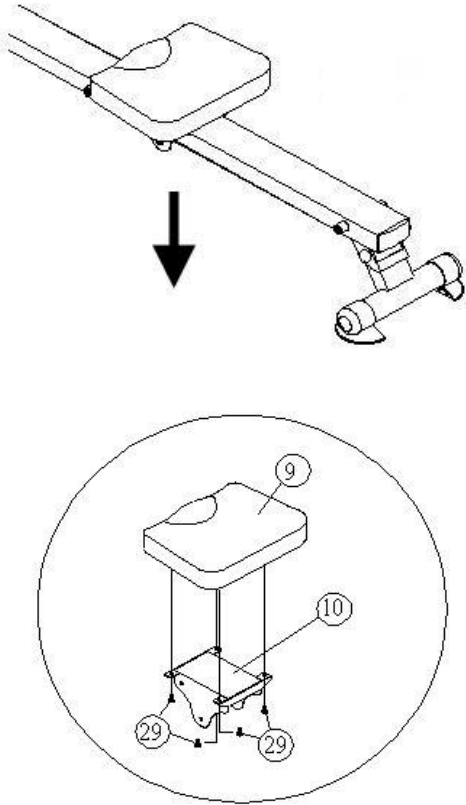
# Teknisk tegning

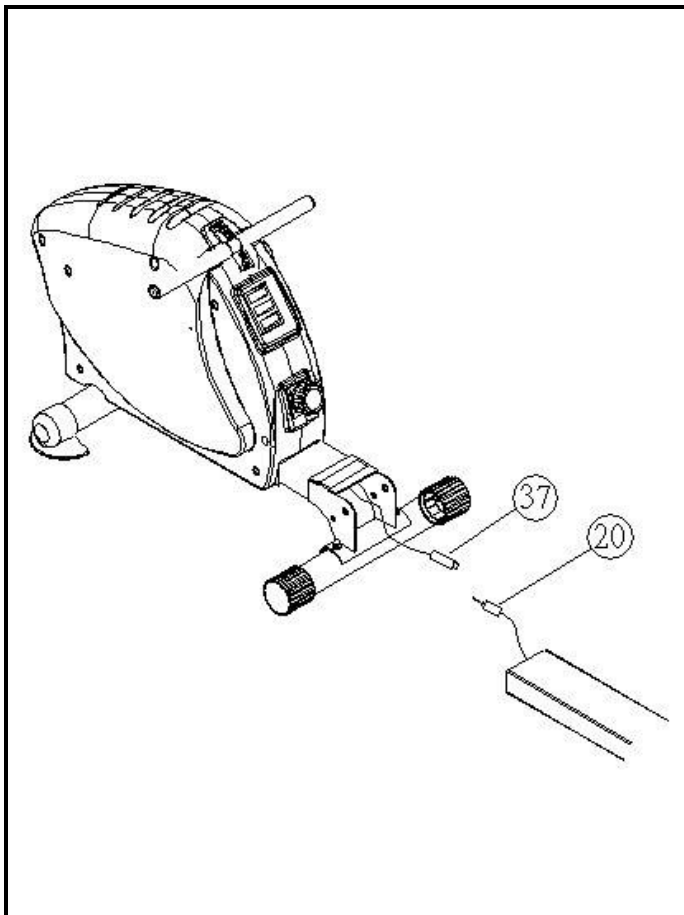


## Deleliste

Dele Nr.	Beskrivelse	Ant.	Dele Nr.	Beskrivelse	Ant.
1	Hovedramme	1	26	Skrue til bakre fotstøtte	1
2	Glideskinne	1	27	Skrue	1
3	Bakre fotstøtte/tverrstag	1	28	Skrue	2
4	Midtre fotstøtte/tverrstag	1	29	Seteskruer	4
5	Venstre sidedeksel	1	30	Tosidet skruer	5
6	Høyre sidedeksel	1	31	Aksling	3
7	Pedal	2	32	Låsepinne	1
8	Magnetisk system	1	33	Bolt	2
9	Sete	1	34	Pedalaksling	1
10	Setevogn	1	35	Skrue	2
11	Trillehjul	6	36	Aksling	2
12	Rohåndtak	1	37	Computerledning	1
13	Endehylse for rohåndtak	2	38	Skrue for deksel	7
14	Holker for rohåndtak	2	39	Skrue for deksel	3
15	Låsehjul	1	40	Skrue for deksel	1
16	Nedre føringshjul	1	41	Skrue for motstandsregulator	1
17	Øvre føringshjul	1	42	Nylock mutter, M8	7
18	Motstandsregulator	1	43	Nylock mutter, M10	2
19	Computer/Display	1	44	Nylock mutter, M1/2	1
20	Sensorledning	1	45	Mutter, M8	6
21	Endehylse for glideskinne	1	46	Mutterskure	2
22	Endehylse for bakre fotstøtte	4	47	Deksel	2
23	Deksel for fotstøtte	2	48	Skive M8, bred	3
24	Gummiforing	4	49	Skive, M8, smal	2
25	Plastdeksel for svinghjul	1	50	Skive, M10	4

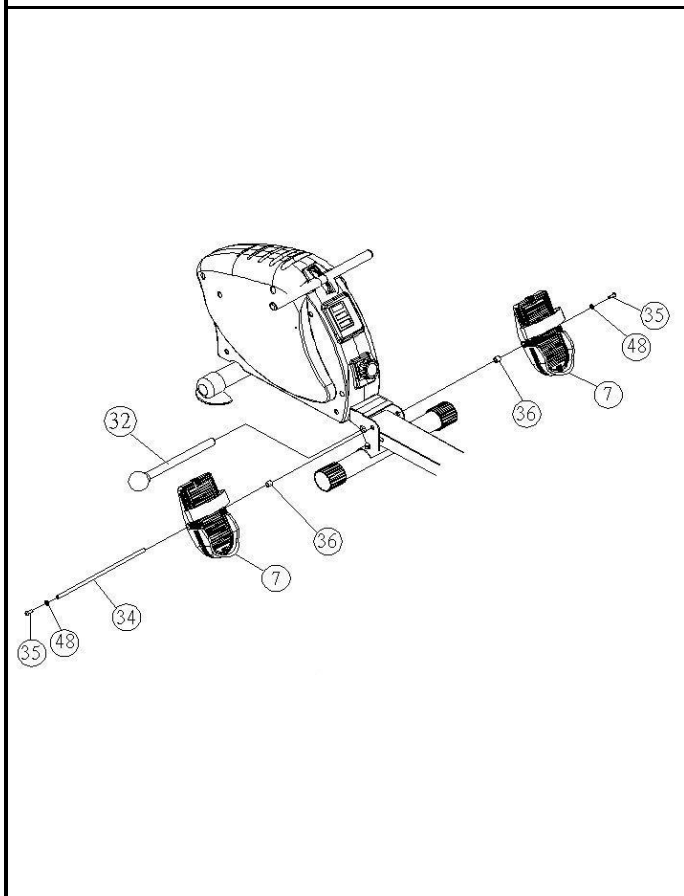
## Monteringsanvisning

	<p><b>Trinn 1</b></p> <p>Monter midtre tverrstag (del nr 44) ved hjelp av bolt (del nr 33), skive (del nr 49) og mutter (del nr 46).</p>
	<p><b>Trinn 2</b></p> <p>Sete (del nr 9) monteres ved å skru det på setevogna (del 10). Skruer (del nr 29) brukes for å feste delene sammen.</p> <p>OBS! Pass på at magneten som er skrudd fast på setevogna monteres mot hovedrammen (del nr 1).</p>



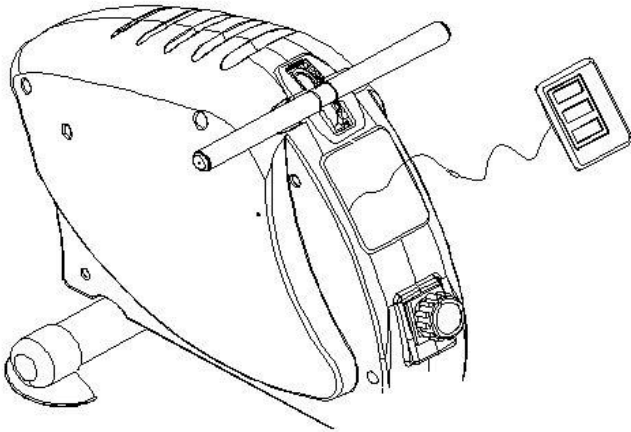
### **Trinn 3**

Computerledning (del nr 37) kobles til sensorledning. (del nr 20)



### **Trinn 4**

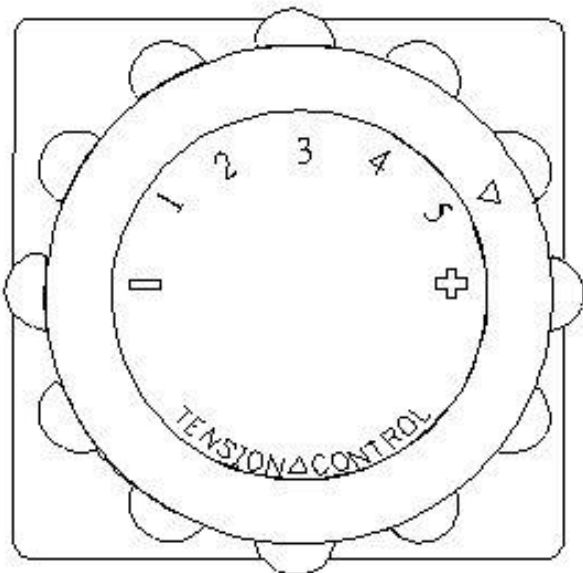
Sett stang (del nr 36) utenpå aksel (del nr 34). Sett så pedal (del nr 7) på utsiden av stangen på begge sider av hoveddrammen. Sett på skiver (del nr 48) og skru de fast med skruer (del nr 35). Låses fast med låsepinne (del nr 32).



### **Trinn 5**

Sørg for at computerledningen er koblet til computer/display før det settes på plass.

Når dette er gjort, plasseres computer/display forsiktig på plass.

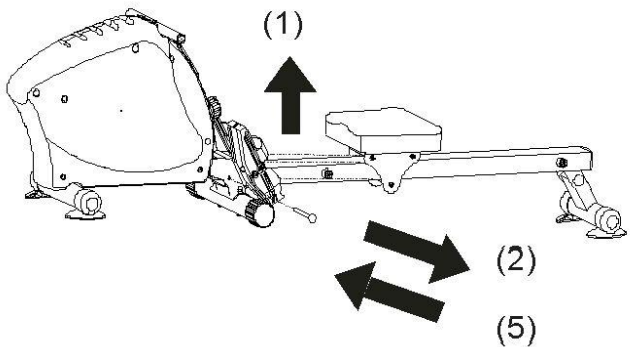
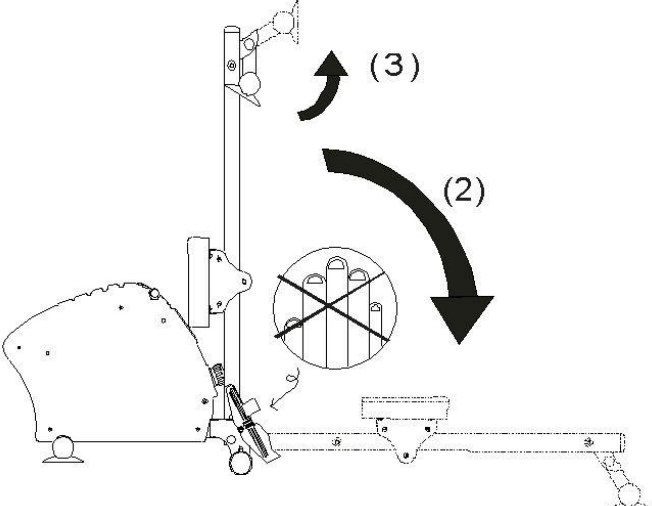


### **Trinn 6**

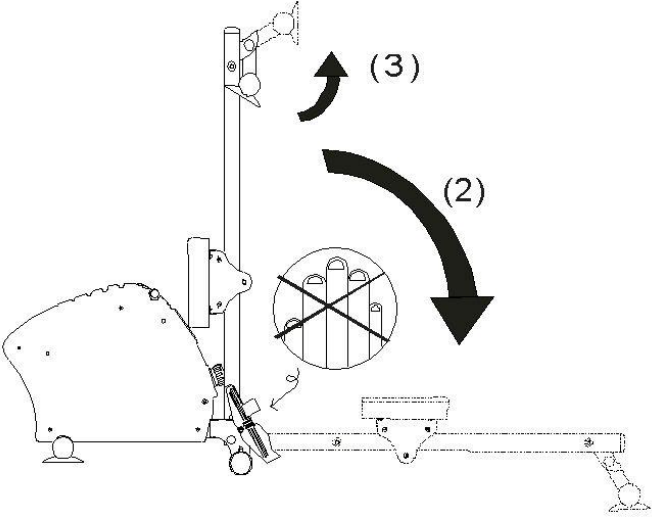
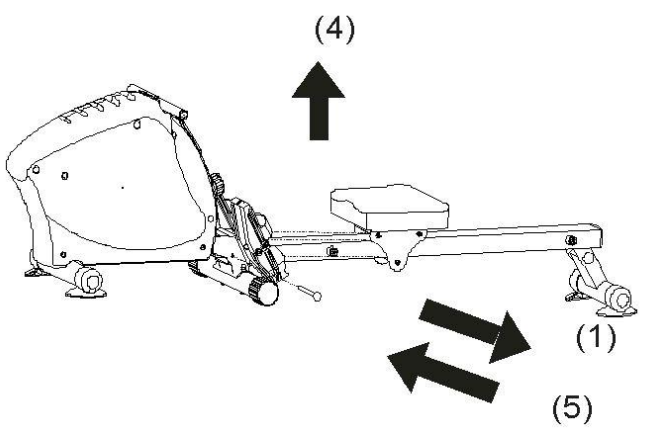
Motstand reguleres enkelt med motstandsregulatoren. Denne har 5 ulike nivåer. Nivå 1 gir lett motstand og nivå 5 gir tung motstand.



## Hvordan legge sammen Abilica WinRower 40?

 <p>(1) ↑</p> <p>(2) ↔</p> <p>(5)</p>	<p>(1) Ta tak i glideskinnen og dra denne forsiktig opp.</p> <p>(2) Dra deretter ut låsepinnen.</p>
 <p>(3) ↻</p> <p>(2) ↘</p> <p>(5)</p>	<p>(3) Løft så glideskinnen opp i vertikal stilling.</p> <p>(4) Brett inn bakre fotstøtte.</p> <p>(5) Sett glideskinnen opp i feste.</p> <p>(6) Sett inn låsepinnen for å sikre at glideskinnen ikke faller ned.</p>

## Hvordan slå ned Abilica WinRower 40 for bruk?

	<p>(1) Ta ut låsepinnen. (2) Legg glidestangen ned til horisontal stilling. (3) Brett ut bakre fotstøtte.</p>
	<p>(4) Trekk glidestangen litt opp. (5) Sett inn låsepinnen for å sikre den.</p>



Leverandør:

Sport Supply Int. AS

Postboks 244, 3051 Mjøndalen

E-post: [post@sportsupply.no](mailto:post@sportsupply.no)

[www.abilica.com](http://www.abilica.com)

[www.sportsupply.no](http://www.sportsupply.no)

© Sport Supply Int. AS